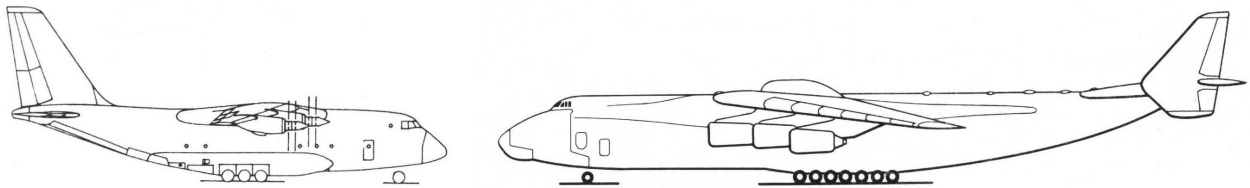


**МИНИСТЕРСТВО ОБРАЗОВАНИЯ И НАУКИ УКРАИНЫ**

**Национальный аэрокосмический университет  
им. Н.Е. Жуковского  
«Харьковский авиационный институт»**

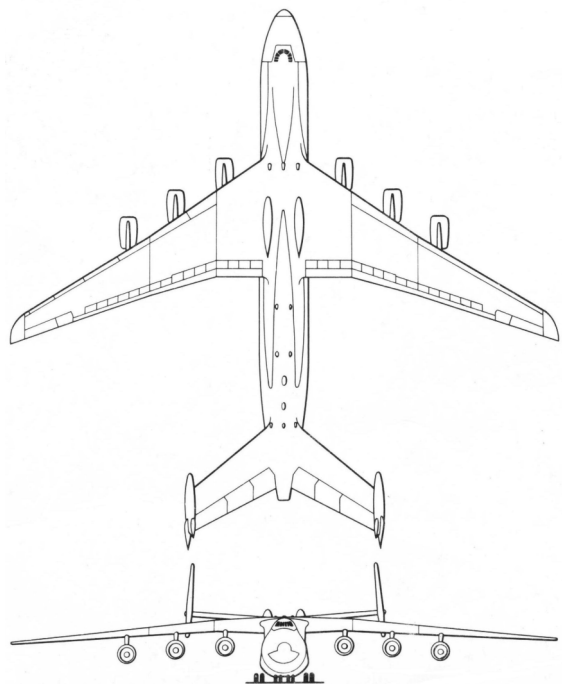
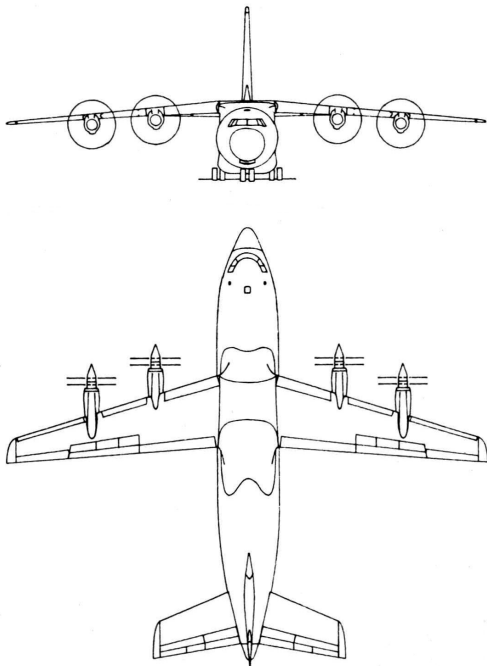
**Ю.М. Букин, Ю.А. Воробьев**



**Технология производства самолётов и вертолетов**

*Сборочно-монтажные и испытательные работы  
в самолето- и вертолетостроении*

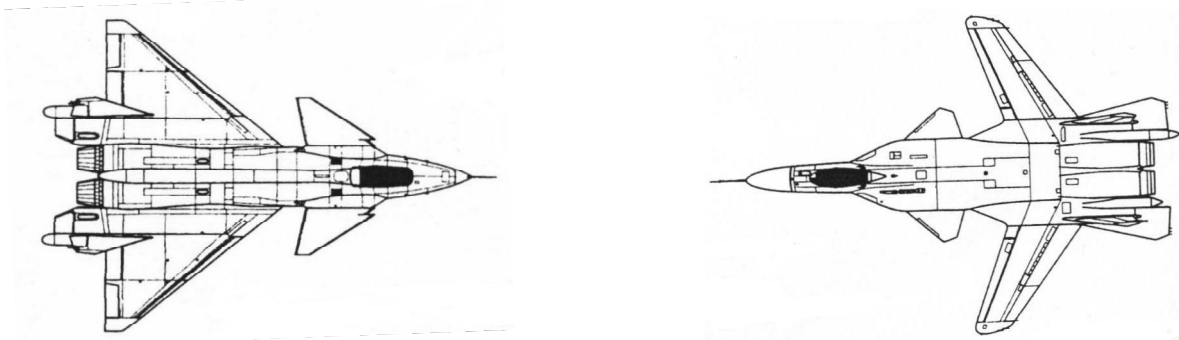
*Конспект лекций на английском и русском языках*



MINISTRY OF EDUCATION AND SCIENCE OF THE UKRAINE

N.E. Gukovsky National aerospace University  
“Kharkov Aviation Institute”

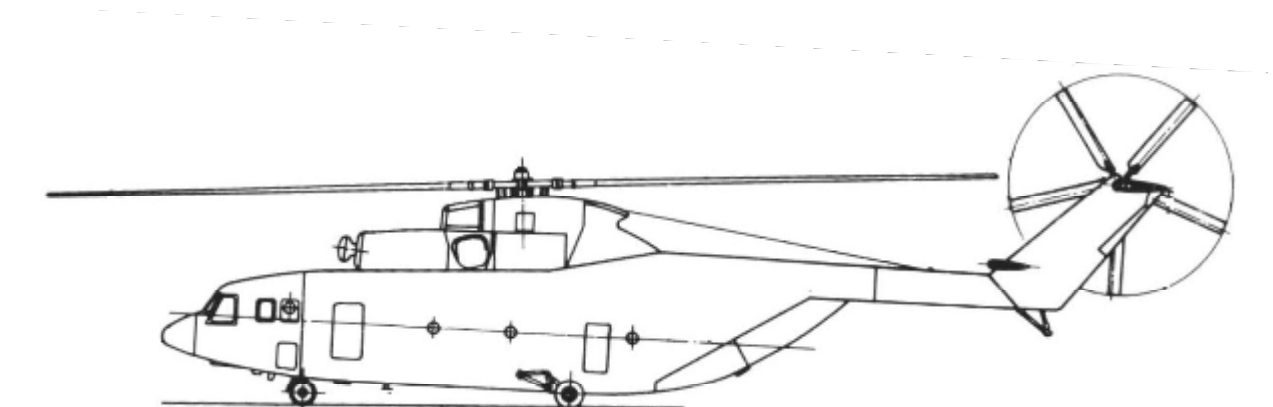
Yu. M. Bukin, Yu. A. Vorobyov



**Technologies of aircraft manufacturing**

*Assembling, mounting and testing operations  
in airplane and helicopter production*

*Synopses of lectures in English and Russian*



Kharkov 2003

УДК 629.735.33.002.72+735.45.002.72 (075.8)

Технология производства самолетов и вертолетов. Сборочно-монтажные и испытательные работы в самолето- и вертолетостроении / Ю.М. Букин, Ю.А. Воробьев: Конспект лекций на английском и русском языках. – Харьков: Нац. аэрокосм. ун-т «Харьк. авиац. ин-т», 2003.– 331 с.

Освещены основные темы программы учебной дисциплины «Технология производства самолетов и вертолетов», связанные с описанием процессов технологической подготовки сборочно-монтажных циклов производства авиатехники, анализом и оптимальным выбором схем членения конструкций самолетов и вертолетов, проектированием схем сборки и обеспечением взаимозаменяемости объектов сборки, обоснованием рациональных параметров их сборки. Приведены типовые структуры технологических процессов при сборке, монтаже и испытаниях сборных узлов, панелей, отсеков, агрегатов самолетов и вертолетов. Описаны основные работы при окончательной сборке этих летательных аппаратов и их наземных и летных испытаниях.

Для студентов специальностей 7.100101 «Самолеты и вертолеты», 7.090259 «Технология самолето-вертолетостроения».

Конспект представлен в русской и переводной идентичной английской версиях. Может быть полезным для специалистов авиационной промышленности.

Ил. 134. Табл. 6. Библиогр.: 16 назв.

Рецензенты: канд. техн. наук, доц. В.Г. Чистяк,  
гл. технолог ХГАПП С.А. Третьяков

UDC 629.735.33.002.72+735.45.002.72 (075.8)

Technology of airplanes and helicopters production. Assembling, mounting and testing operations in airplane and helicopter production / Bukin Yu.M., Vorobyov Yu.A.: Synopses of lectures in British and Russian. – Kharkov: National aerospace University «Kharkov aircraft institute», 2003. – 331 p.

The main topics of the educational syllabus, connected with description of technological preparation processes of production assembling and mounting cycles, with analysis and optimum choice of the airplanes and helicopters designs partition diagrams, with designing of the assembly objects interchangeability ensuring diagrams, with ground of the assembly rational methods are elucidated.

Sample structures of technological processes at assembly, mounting and testing of the airplanes and helicopters assembling units, panel constructions, compartments, aggregates, as well content of main work at final assembly of the flying machines and at them ground and flight tests are described. Numbers of topics and lectures kept according to index their in the educational syllabus for training of foreign students in general course «Technology of airplanes and helicopters production».

The translated English version of the synopses adapted to manners of a text interpretation in the Russian version.

For students of specialities 7.100101 «Airplanes and helicopters» and 7.090259 «Technology of airplanes and production».

Illustrations 134. Tables. 6. Bibliography: 17 titles.

Reviewers: Master of technical science, reader VI.G. Chistyak,  
chief engineer KhNAF S.A. Tretyakov

© N.E. Gukovsky National aerospace University «Kharkov aircraft institute», 2003.



## Предисловие

Современные технологии производства самолетов и вертолетов основаны на обширной, постоянно обновляющейся базе научных и инженерных знаний в различных отраслях машиностроения, металлургии металлов, материаловедения, композиционных материалов, электроники и компьютерной техники, химии, физики, математики и экономики.

Особенно пристальное внимание специалистов в области авиастроения уделено совершенствованию производственных технологических циклов сборочно-монтажных и контрольно-испытательных работ на этапах узловой, агрегатной и окончательной сборки самолетов и вертолетов, а также при наземной и летной отработке их систем и агрегатов. Именно на этих этапах технологии производства летательных аппаратов закладываются основные параметры качества и эксплуатационной надежности этих изделий. Технология сборочно-монтажного производства во многом определяет ресурс, трудоемкость, себестоимость, экономическую эффективность, стабильность и культуру производства самолетов и вертолетов.

В настоящем конспекте лекций изложен материал, посвященный технологии сборочно-монтажного производства летательных аппаратов, который многие годы формировали и обновляли ведущие преподаватели кафедры технологии производства летательных аппаратов Национального аэрокосмического университета на основе технологических достижений предприятий и научных институтов авиационного профиля передовых промышленных государств.

В основу лекций положены действующие учебные программы дисциплины «Технология производства самолетов и вертолетов» по разделу «Сборочно-монтажные и испытательные работы в самолетостроении», которые подготовлены для обучения студентов в нашей стране и других государствах, где изучают русский или английский язык. В конспекте лекций освещены общие закономерности теоретической технологии авиастроения и прикладные вопросы агрегатно-сборочного производства. Уделено внимание общей структуре современной технологической подготовки серийного производства самолетов и вертолетов. При написании лекций учтен современный уровень подготовки студентов в области общей технологии машиностроения, заготовительных технологий, производства типовых самолетных деталей и контроля их качества, конструкционных материалов, использования компьютерной техники и прикладных методов автоматизации технологических операций, а также уровень знаний общего устройства и современных конструкций самолетов и вертолетов.

Приведенный материал идентичен по содержанию и форме изложения в русской и английской версиях. Темы на русском и англий-

ском языках расположены в книге последовательно, что позволяет студентам легко осваивать учебный материал при разном уровне знания русского и английского языков. Это особенно полезно иностранным студентам, хорошо владеющим английским языком и недостаточно знающим русский. Одновременно конспект лекций поможет студентам, изучающим английский язык, усвоить терминологию в рамках тематики, связанной с технологией производства летательных аппаратов.

В переводной английской версии допущена некоторая адаптация применительно к изложению текста и смысловому наполнению технических фраз, свойственных русскому языку, а использованный иллюстративный и табличный материал полностью дублирован в английском варианте.

Номера тем и лекций сохранены согласно их нумерации в учебной программе для обучения иностранных студентов по курсу «Технология производства самолетов и вертолетов».

Авторы благодарят специалиста-библиографа Ж.П. Букину и аспирантов А.А. Рудного и Е.М. Рудную за помощь в переводе текстов на английский язык и подготовке рукописи к изданию.

## Список условных сокращений

БЭ	– базовый эталон,
БФО	– базово-фиксирующее отверстие,
БО	– базовые отверстия,
ВПУ	– взлетно-посадочные устройства,
ГТП	– групповой технологический процесс,
ДТМ	– директивные технологические материалы,
ИС	– инструментальный стенд,
КИС	– контрольно-испытательная станция,
КМ	– композиционные материалы,
КП	– конструктивный плаз,
КР	– конструктивный разъем,
КЧ	– конструкторский чертеж,
КИМ	– контрольно-измерительные машины,
КФО	– координатно-фиксирующие отверстия,
КЦМ	– координатно-цифровой метод,
КШМ	– координатно-шаблонный метод,
КШСБ	– контршаблон сечения болванки,
КЭ	– контрэталон,
ЛА	– летательный аппарат,
ЛЦИС	– лазерно-центрирующая измерительная система,
МБУ	– метод бесплазовой увязки,
МКАУ	– метод координатно-аналитической увязки,
ММ	– математическая модель,
МП	– макет поверхности,
МОУ	– метод объемной увязки,
МОБ	– механическое оборудование,
МСР	– механосборочные работы,
МЭ	– монтажный эталон,
НО	– направляющие отверстия,
ОГТ	– отдел главного технолога,
ОП	– обтягивающий пуансон,
ОК	– отпечаток контрольный,
ОЧК	– отъемная часть крыла,
ОСБ	– отверстия стыковых болтов,
ОТК	– отдел технического контроля,
ОКБ	– опытно-конструкторское бюро,
ОП	– объемный плаз,
ПК	– плаз-кондуктор,
ПСК	– пескослепок,
ПШМ	– плазово-шаблонный метод,
ПЧЦЗ	– позиционно-чувствительный целевой знак,
РТ	– разъемы технологические,
САПР ТП	– система автоматического проектирования технологических процессов,

Сб.Ед.	– сборочные единицы,
СЗА	– сверлильно-зенковальный агрегат,
СЗУ	– сверлильно-зенковальная установка,
СО	– сборочные отверстия,
СМР	– сборочно-монтажные работы,
САК	– система автоматического контроля,
С. и В.	– самолет и вертолет,
СУ	– силовая установка,
СЧК	– средняя часть крыла,
СЧПУ	– станок с числовым программным управлением,
ТО	– типовая операция,
ТПП	– типовой технологический процесс,
ТПП	– технологическая подготовка производства,
ТП	– технологический процесс,
ТКП	– технологическая координатная плоскость,
ТЧ	– теоретический чертеж,
ТК	– технологичность конструкции,
ТУ (ТТ)	– технологические условия и требования,
ТЭП	– технико-экономические показатели,
УФО	– установочно-фиксирующие отверстия,
ЦОС	– цех окончательной сборки,
ШК	– шаблон контура,
ШКК	– шаблон контрольно-контурный,
ШГ	– шаблон гибки,
ШРД	– шаблон развертки детали,
ШМФ	– шаблон монтажно-фиксирующий,
ШФ	– шаблон фрезерования,
ШВК	– шаблон внутреннего контура,
ШП	– шаблон приспособления,
ШГР	– шаблон группового раскроя,
ШОК	– шаблон обрезки контура,
ЭР	– эксплуатационные разъемы,
ЭШМ	– эталонно-шаблонный метод,
ЭРСО	– электро-, радио-, светооборудование,
ЭС	– электропроводная система,
ЭУ	– эталон узла.

## List of conditional abbreviations

AU	– assembly unit	– сборочная единица,
A and H	– aircraft and helicopter	– самолет и вертолет,
ADS TP	– automatic-design system of technological processes	– система автоматического проектирования технологических процессов,
AH	– assembly holes	– сборочные отверстия,
AFH	– adjusting fixing holes	– установочно-фиксирующие отверстия,
AMW	– assembly and mounting works	– сборочно-монтажные работы,
BH	– base holes	– базовые отверстия,
BFH	– base fixing holes	– базово-фиксирующие отверстия,
BS	– base standard	– базовый эталон,
BT	– break technological	– разъемы технологические,
CM	– composite materials	– композиционные материалы,
CPED	– chief process engineer department	– отдел главного технолога,
CFH	– coordinate-fixing holes	– координатно-фиксирующие отверстия,
CDM	– coordinate-digital method	– координатно-цифровой метод,
CDP	– command-dispatching point	– командно-диспетчерский пункт,
CP	– control print	– контрольный отпечаток,
CTS	– control-testing station	– контрольно-испытательная станция,
CTE	– construction technological effectiveness	– технологичность конструкции,
CS	– counterstandard	– контрэтalon,
CL	– constructive loft	– конструктивный плаз,
CTM	– coordinate-template method	– координатно-шаблонный метод,
CMM	– control measuring machines	– контрольно-измерительные машины,
DTM	– directive technological materials	– директивные технологические материалы,
DH	– directing holes	– направляющие отверстия,
DT	– drawing theoretical	– чертеж теоретический.
DTC	– department of technical control	– отдел технического контроля,
DCU	– drilling and counter sinking unit	– сверлильно-зенковальный агрегат,

ECE	– electrical equipment	– электро-, радио-, светооборудование,
EDB	– experimental design bureau	– опытно-конструкторское бюро,
ES	– electrical system	– электропроводная система,
FAS	– final assembly shop	– цех окончательной сборки,
FM	– flying machine	– летательный аппарат,
FP	– forming punch	– обтяжной пуансон,
GTP	– group technological process	– групповой технологический процесс,
<b>JBH</b>	– joint bolts holes	– отверстия стыковых болтов,
LG	– landing gear	– взлетно-посадочное устройство,
<b>LTM</b>	– loft-template method	– плазово-шаблонный метод,
<b>LC</b>	– loft-conductor	– плаз-кондуктор,
LCMS	– laser-centering measuring system	– лазерно-центрирующая измерительная система,
MWP	– mid-wing part	– средняя часть крыла,
MUS	– mock-up of surface	– макет поверхности,
<b>MS</b>	– mounting standard	– монтажный эталон,
MVS	– method of volumetric coordination	– метод объемной увязки,
MM	– mathematical model	– математическая модель,
<b>MB</b>	– maintenance breaks	– эксплуатационные разъемы.
MAW	– mechano-assembly works	– механосборочные работы,
ME	– mechanical equipment	– механическое оборудование,
NPC	– numerically programmed controlled (machine tool)	– (станок) с числовым программным управлением,
OWP	– outer wing panel	– отъемная часть крыла,
PP	– power plant	– силовая установка,
PSSM	– position-sensing special mark	– позиционно-чувствительный целевой знак,
S and R	– specifications (and requirements)	– технические условия и требования,
<b>SB</b>	– structural break	– конструктивный разъем,
<b>STP</b>	– standard technological process	– типовой технологический процесс,
SO	– standard operation	– типовая операция,
<b>SM</b>	– sand mould	– пескослепок,
SAC	– system of automatic control	– система автоматического контроля,
<b>STM</b>	– standard template method	– эталонно-шаблонный метод,

TEI	– technical-and-economic indexes	– технико-экономические показатели,
TPP	– technological preparation of production	– технологическая подготовка производства,
TP	– technological process	– технологический процесс,
TCO	– template control outline	– шаблон контрольно-контурный,
TC	– template of contour	– шаблон контура,
TB	– template of bending	– шаблон гибки,
TDP	– template of development of part	– шаблон развертки детали,
TIC	– template of internal contour	– шаблон внутреннего контура,
TCC	– template of cutting of contour	– шаблон обрезки контура,
TM	– template of milling	– шаблон фрезерования,
TD	– template of device	– шаблон приспособления,
TMF	– template mounting fixing	– шаблон монтажно-фиксирующий,
TGC	– template of group cutting out	– шаблон группового раскроя,
US	– units standards	– эталоны узлов,
UCM	– unloft-coordination method	– метод бесплазовой увязки,
VL	– volumetric loft	– объемный плаз.

## Тема 24

### Общая характеристика сборочно-монтажных работ при производстве самолетов и вертолетов

**Лекция 1.** Общая характеристика сборочно-монтажных работ при производстве самолетов и вертолетов. Характерные особенности сборочно–монтажных работ в самолето- и вертолетостроении. Сборочные процессы и рациональное членение самолета и вертолета

Проекты по созданию новых самолетов и вертолетов (С. и В.) реализуются в специальных конструкторских бюро и на серийных заводах, составляющих специализированную отрасль авиационного производства – самолето- и вертолетостроение.

Проектированием и изготовлением двигателей, приборов, бортового оборудования С. и В. занимаются другие специализированные отрасли – двигателестроение, приборостроение, электронная техника и т.п.

Самолетостроение и вертолетостроение являются основным звеном, связывающим между собой эти различные отрасли авиационного производства, так как на самолето- и вертолетостроительных заводах наряду с изготовлением и сборкой планеров изделий выполняют монтаж и проверку в действии двигателей, специальных приборов, оборудования и прочих агрегатов С. и В.

Сложные летательные аппараты, в том числе самолеты и вертолеты, рассматривают как сложные большие технические системы, состоящие из отдельных структурных элементов строго функционального назначения и имеющих между собой сложные связи и зависимости. Такая система в общем случае включает в себя следующие подсистемы: **планер**; **взлетно-посадочные устройства (ВПУ)**; **силовые установки (СУ)**; **системы управления**, обслуживающие планер, двигатели и шасси; **механизмы и агрегаты**, обеспечивающие выполнение специальных функций; **специальное оборудование и средства связи**. В состав подсистем входят отдельные их части и элементы: **агрегаты, отсеки, секции, панели, узлы, подузлы и детали**.

Появление конкретного ряда подсистем и их частей вызывается процессом **членения** С. и В. на отдельные **сборочные единицы** (Сб.Ед.) с помощью **конструктивных, технологических и эксплуатационных разъемов**. На рис. 1.1 показан пример разбивки на части, или членение самолета, что обеспечивает расширение фронта сборочных работ, разделение труда при проектировании и производстве, повышает качество изделий, позволяет механизировать технологию производства, улучшить условия труда и его производительность.

Полученные при членении С. и В. подсистемы и их части являются объектами **сборочно-монтажных и контрольно-испытательных работ**.





Рис. 1.1. Членение самолета:

1 – обтекатель антенны; 2 – передняя и средняя части фюзеляжа; 3 – крыло; 4 – силовая установка; 5 – киль; 6, 16 – носок килья и стабилизатора; 7, 14, 33, 35 – кессоны килья, стабилизатора, ОЧК и центроплана; 8 – обтекатель стабилизатора; 9 – стабилизатор; 10, 18 – кок стабилизатора и фюзеляжа; 11, 17, 30 – триммеры; 12 – руль высоты; 13, 32 – законцовки стабилизатора и ОЧК; 15 – руль направления; 19 – хвостовая часть фюзеляжа; 20 – гидropодъемник трапа; 21 – гондола двигателя; 22 – створка гондолы; 23 – воздухозаборник двигателя; 24, 43 – трапы; 25, 26, 42 – двери; 27 – интерцептор; 28 – закрылки; 29 – хвостовая часть центроплана; 31 – элерон; 34, 36 – носок и предкрылок ОЧК и центроплана; 37, 39, 45 – щитки шасси; 38, 40, 44 – шасси; 41 – подкессонная панель

Таким образом, подсистемы С. и В., а также агрегаты, отсеки, секции, панели, узлы и подузлы являются сборочными единицами, которые получены в результате операций сборки из отдельных деталей конструкции С. и В. Эффективность сборочных процессов во многом зависит от рациональности членения, уровня развития методов производства, технических характеристик технологического оборудования и оснащения, удобств подхода при сборке и улучшения качества Сб.Ед., а также от технико-экономических показателей сборочного производства. Очень большая монолитность конструкции С. и В. или

очень мелкое членение планера могут быть одинаково невыгодны как с технологической, так и с организационной точек зрения. Поэтому членение должно быть оптимальным для конкретных условий сборочного производства.

Дадим характерные определения типовым сборочным единицам, полученным в результате членения планера С. и В.

**Агрегат** – наиболее крупная часть планера, законченная в конструктивном и технологическом отношении, состоящая из панелей, узлов, отсеков, секций и деталей конструкции С. и В. Агрегаты – это крыло, фюзеляж, элерон, стабилизатор, хвостовая балка вертолета и т.п.

**Отсек** – крупная Сб.Ед. агрегата, образованная в результате сечения агрегата плоскостью, перпендикулярной (или под углом) к основным конструктивным базовым осям агрегата, и имеющая в поперечном сечении замкнутый аэродинамический контур. Отсеки – это носовая часть фюзеляжа, средняя часть крыла (СЧК), центроплан, часть лопасти вертолета и т.п.

**Секция** – часть отсека или агрегата, образованная секущими плоскостями, продольными или поперечными по отношению к конструкторским базовым линиям, и не имеющая замкнутого аэродинамического контура. Например, носовая и хвостовая секции крыла, межлонжеронная часть крыла, низинка фюзеляжа.

**Панель** – часть агрегата, отсека или секции, состоящая из участка обшивки, подкрепленной разрезными элементами силового набора, каркаса. Например, панели средней части фюзеляжа, панели отъемной части крыла (ОЧК), панели мотогондолы двигателя.

**Узел** – это отдельная Сб.Ед., входящая в состав агрегата, отсека, секции планера С. и В. или часть бортовой системы, силовой установки или ВПУ, собранная из двух и более деталей. Например, шпангоут, нервюра, лонжерон, тяга управления, штурвальная колонка пилота, камера сгорания двигателя, подкос стойки шасси и т.п.

**Подузел** – небольшая сборочная единица, входящая в состав крупных узлов самолета. Например, стенка шпангоута, собранная со стойками и окантовками; пояс лонжерона, собранный с установленными фитингами.

**Деталь** – элемент конструкции, неделимый при сборочном процессе или элементарная часть самолета, изготовленная из одной заготовки. Деталь – это первичный элемент сборки (обшивка, профиль, труба, кронштейн и т.п.).

При сборке узлов, панелей, секций, отсеков и агрегатов детали и Сб.Ед. соединяют между собой в определенном положении и последовательности, которые указывают в чертежах, технических условиях и в технологических процессах **сборочно-монтажных работ**. На рис. 1.2 схематично показана последовательность изготовления самолета, условно разбитая на шесть основных этапов:

1. **Изготовление деталей** с помощью различных методов:

механической обработки, листовой и объемной штамповки, литья, электрохимических, электрофизических методов и др. Основными группами деталей самолета или вертолета являются наружные обшивки, обечайки, стрингеры, детали нервюр, шпангоутов, лонжеронов, монолитные панели, фитинги и стыковочные элементы, детали трубопроводов, шасси, систем управления и др.

2. **Сборка узлов и панелей:** шпангоутов, нервюр, лонжеронов и т.п. Основными методами соединений деталей в узлы являются **клепка, сварка, склеивание, пайка, болты, винты.**

3. **Сборка секций, отсеков, агрегатов:** фюзеляжей, центропланов, крыльев (ОЧК и СЧК), стабилизаторов, килей, закрылков, элеронов, мотогондол, гондол шасси, лопастей несущего винта вертолета и т.д. Узлы и панели собираются в агрегаты с помощью клепки, сварки, болтовых соединений. По конструкции соединения могут быть **неразъемными** и **разъемными, неподвижными** и **подвижными** относительно друг друга.

4. **Общая сборка планера из агрегатов.** Части крыльев, отсеки фюзеляжа, хвостовое оперение, хвостовая и концевая балки вертолета соединяют главным образом с помощью болтов.

5. **Монтажные и стыковочные работы,** к которым относят установку двигателей, ВПУ, органов управления, монтаж гидро-, пневмо-, газовых систем, электро- и радиосистем, навигационного и другого оборудования, аппаратуры и приборов.

Монтажные работы ведутся не только после окончательной сборки планера, но и на этапах агрегатной, секционной, панельной и даже узловой сборки. Эти работы характеризуются большим разнообразием технологических процессов: здесь выполняют много болтовых соединений (навеска двигателей, шасси, рулей и др.), применяют пайку, сварку; заметный объем занимают слесарные работы (прокладка электрожгутов, трубопроводов, установка оборудования, приборов и т.п.).

6. **Испытания** являются заключительным этапом изготовления С. и В. Контроль и **испытание на функционирование различных систем** выполняют на контрольно-испытательных стендах, аэродромах (**наземные испытания**); **летные испытания** являются комплексными и завершающими.

На протяжении технологического цикла изготовления С. и В. в сборочных цехах выполняют указанные выше сборочные, монтажные и контрольно-испытательные работы.

Дадим этим операциям характерные определения.

**Технологические операции сборки** – это совокупность действий, выполняемых рабочими или автоматами по последовательной установке Сб.Ед. в пространстве, их фиксации и соединению согласно чертежу или условиям технической документации.

**Технологический процесс монтажа** – это совокупность действий по установке или размещению на Сб.Ед. (панели, узле, отсеке,

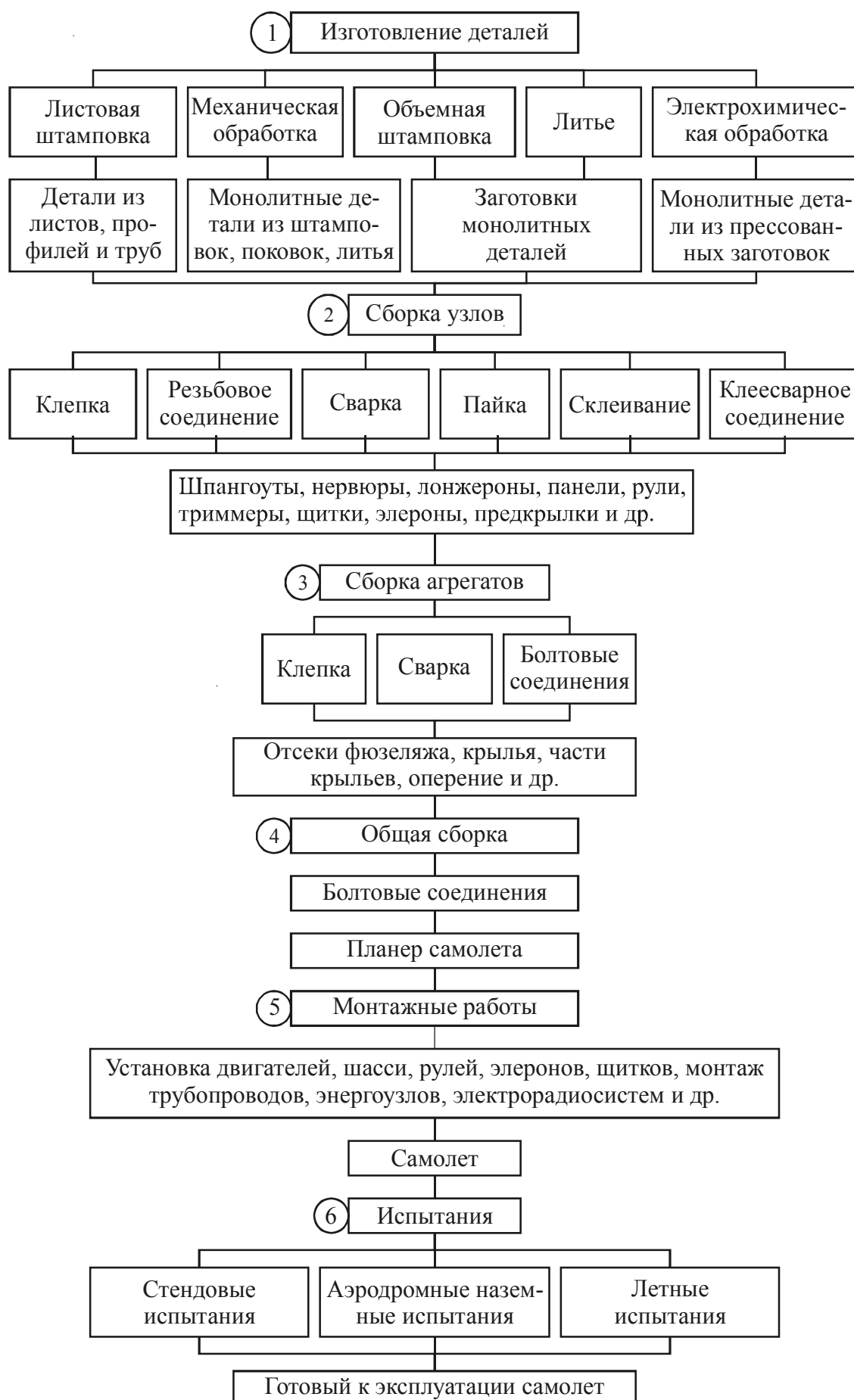


Рис. 1.2. Последовательность изготовления самолета (вертолета)

агрегате) планера С. и В. предметов оборудования, приборов, СУ, ВПУ, проводок управления, коммуникаций ЭРСО, гидрогазовых систем, систем контроля и других функционально автономных блоков с дальнейшей их фиксацией к элементам силовой схемы планера.

**Регулировка** – процесс приведения отдельных выходных параметров систем в соответствие с техническими требованиями в результате изменения параметров входящих в систему звеньев. Например, регулировка угловых параметров рулей самолета.

**Испытание** – комплекс работ по приведению самолета или вертолета, их элементов, бортовых систем в рабочее состояние в целях определения их качества. Например, испытания на герметичность кабины пилотов.

**Контроль** – комплекс работ по измерению, оценке и регистрации параметров качества планера или бортовых систем, самолета в целом. Например, контроль взлетно-посадочных характеристик С. и В.

Объем сборочно-монтажных работ зависит от количества и конструкции входящих в планер и бортовые системы деталей и Сб. Ед., механизмов, приборов, аппаратуры, длины коммуникаций; способов их соединения между собой; оптимальности схемы **конструктивно-технологического членения** С. и В.; принятых **методов обеспечения взаимозаменяемости** входящих в конструкцию Сб. Ед.; регламентов технических условий на качество сборки и монтажа на данном изделии.

Главными особенностями сборочно-монтажных работ (СМР) являются следующие:

- большое разнообразие таких операций и их распределение по сложности и квалификации исполнителей;
- высокая трудоемкость операций СМР, достигающая 60% общей трудоемкости изготовления С. и В. (узловая сборка до 25%; агрегатная сборка до 20%; общая сборка и испытания до 15%);
- определяющее влияние СМР на выходные параметры качества всего летательного аппарата, отсюда повышенные требования к технологиям контроля и испытаний объектов СМР на всех стадиях изготовления С. и В.;
- значительный объем ручных операций, что в свою очередь приводит к увеличению численности рабочих и удлинению циклов СМР.

## Topic 24

### General characteristic of assembly and installation work in aircraft and helicopters production

**Lecture 1.** Characteristic features of assembly and installation work in aircraft and helicopter manufacturing. Assembly processes and rational aircraft partition

The projects of creation of new aircraft and helicopters (**A and H**) are realized at special design bureaus and serial plants, being a specialized branch of the aviation industry aircraft and helicopter manufacture.

Other specialized branches deal with designing and manufacturing the **A and H** engines, instruments, airborne equipment, such as engine manufacture, instrument making, electronics, etc.

Aircraft and helicopter manufacture is the main link connecting these different branches of aviation production, because at the **A and H** plants simultaneously with manufacturing and assembling the airframe items, there are performed the installation and operational testing the engines special instruments, equipment and other units of the **A and H**.

Complex flying machines (**FM**) including the **A and H** are considered as complex large technical systems consisting of separate structural elements of a functional strict assignment and having complicated connections with each other and dependence.

Such a system includes the following sub-systems: airframe; landing gear (**LG**); power plants (**PP**); control system operating the airframe engines, devices and units providing special functions; special equipment and communication means.

The sub-systems include their separate parts and elements: aggregates, compartments, sections, panels, units, sub-units and parts.

The appearance of the concrete number of sub-systems and their parts is connected with partition process of the **A and H** into separate assembly units (**AU**) by means of structural, technological and operating breaks.

The aircraft partition is given in fig. 1.1.

The partition provides the expansion of assembling work front; division of manpower, when designing and producing improves items quality, make it possible to mechanize the manufacture procedure, to improve labour conditions and labour productivity.

The sub-systems and their parts accepted during the partition of the **A and H** are the objects of the assembly-mounting and control-testing work.

Thus, the sub-systems of the **A and H** and also aggregates, compartments, sections, panels, units and sub-assemblies are assembly units, which are obtained as a result of assembly of separate parts of the **A and H** structure.



Fig 1.1. Division of the aircraft:

1 – radome; 2 – fuselage nose and center sections; 3 – wing; 4 – power plant; 5 – vertical stabilizer; 6, 16 – vertical stabilizer leading edge (section) and horizontal and horizontal stabilizer leading edge (section); 7, 14, 33, 35 – vertical stabilizer torsion box, horizontal stabilizer torsion box, outer wing (panel) torsion box and wing center section torsion box; 8 – stabilizer fairing; 9 – horizontal stabilizer; 10, 18 – horizontal stabilizer and fuselage cone; 11, 17, 30 – trim (ming) tabs; 12 – elevator; 13, 32 – horizontal stabilizer tip and outer wing (panel) tip; 15 – rudder; 19 – fuselage tail section; 20 – hydraulic jack of ramp; 21 – engine nacelle; 22 – nacelle door; 23 – engine air intake; 24, 43 – airstairs; 25, 26, 42 – doors; 27 – spoiler; 28 – flaps; 29 – tail section of wing center section; 31 – aileron; 34, 36 – nose and slat of outer wing (panel) (**OWP**) and wing center section; 37, 39, 45 – landing gear doors; 38, 40, 44 – landing gear; 41 – bottom panel of torsion box

The assembly procedure effectiveness depends on the rational partition the level of production methods development, technical characteristics of technological equipment and rigging, accessibility to the assembly zone, the improvement of assembly units quality and the technical-and-economic indexes of the assembly production as well.

The great structural monolithic of the **A and H** or very small division of the airframe into parts may be equally no profitable both from techno-

logical and organizational point of view. Therefore the partition shall be optimal for specific conditions of assembling production.

Let us give characteristic definitions for typical structure assembly units obtained as a result of the **A and H** partition.

**Aggregate** is the most large component of airframe completed in structural and technological relation consisting of panels, units, compartments, sections and parts of the **A and H** structure. Aggregates are: wing, fuselage, aileron, stabilizer, tail boom of the helicopter, etc.

**Compartment** – the major **AU** of aggregate formed by the aggregate section normal (or at some angles) to main structural base axis of the aggregate and having a closed aerodynamic contour in cross section. Compartments are a nose part of fuselage, intermediate section (**MWP**), wing center section, part of the helicopter blade, etc.

**Section** – is the part of compartment or aggregate formed by cross section or longitudinal planes relatively to structural base lines and not having the closed aerodynamic contour. For example, the nose and tail section of the wing, lower part of the fuselage, inter-spar part of the wing.

**Panel** – is a part of the aggregate, compartment or section consisting of a skin part, by supported with split elements of the primary structural numbers framework. For example, the panels of the fuselage center section, the panels of the outer wing (**OWP**), the panels of the engine nacelle.

**Unit** – is a separate assembly unit being a member of the aggregate, compartment, section of the **A and H** airframe or the airborne system part (or power plant part; or **LG** part), assembled of two and more parts. For example, the frame, rib, spar, rod control, control column of the pilot, combustion chamber of the engine, strut of landing gear, etc.

**Sub-assembly** – is a small assembly unit being a member of large assemblies of the aircraft. For example, the web frame assembled of the struts and endings; the spar boom assembled of the fittings attachment.

**Part** – is a structural element indivisible in the assembly process or an elementary aircraft part made of a single blank. The part is a primary element of assembly (skin, profile, tube, bracket, etc.).

When assembling the units, panels, sections, compartments and aggregates the parts and **AU** are joined to each other in a specific position and in consecutive order shown in drawings, specifications and technological processes of assembly–mounting work. The sequence of the aircraft manufacture diagram is shown in fig. 1.2.

The sequence is broken down into six main stages:

1. The manufacturing of the parts by different methods: machining; sheet forming and die forging, casting; electrochemical and electrophysical methods, etc. The main groups of the **A and H** parts are: outer skins; shells; stringers; ribs, frames and longerons parts; monolithic panels; attachment fittings and joining elements; parts of pipelines, landing gear, control systems, etc.



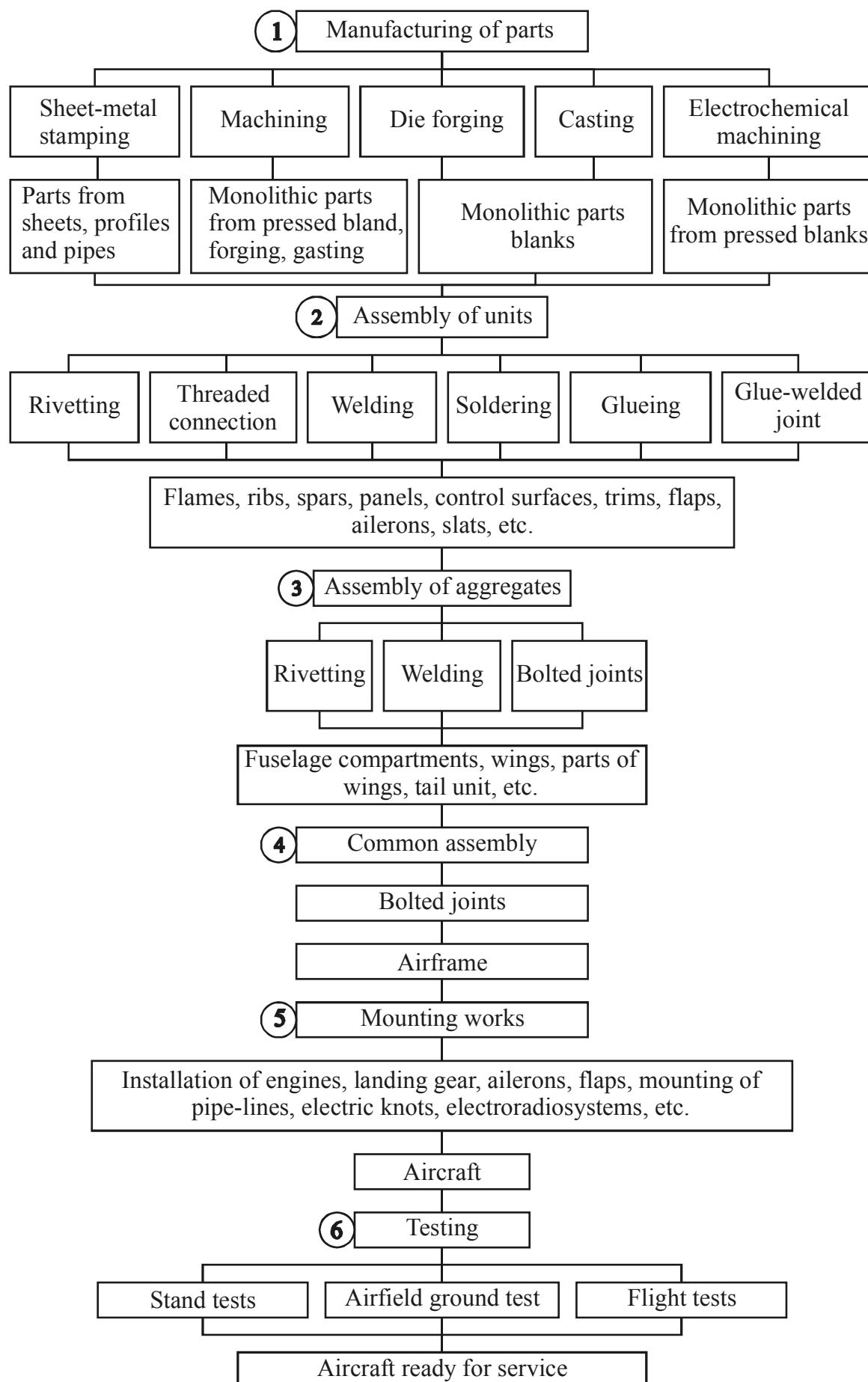


Fig. 1.2. Sequence of the aircraft (helicopter) producing

2. The assembly of units and panels: frames, ribs, spar, etc. The main method is a jointed parts into units, are: riveting, welding, gluing soldering, bolted and screwed joints.

3. The assembly of section, compartments, aggregates: fuselages, center wings sections, wings **OWP** and the inner wing (**MWP**), vertical stabilizers, horizontal stabilizers flaps, ailerons, nacelles, landing gear fairing, blades of main rotor helicopter, etc. The units and panels are joined into aggregates with rivet and bolt connections, weldable. Structurally the joints can be one piece and detachable, fixed and mobile relatively one another.

4. General assembling of the airframe of aggregates. Wings components, fuselage compartments, tail empennage, tail boom and tail rotor pylon of the helicopter are connected mainly with bolts.

5. The mounting and mating work which include: the installation of engines, **LG**, controls, mounting hydropneumatic systems, electrical equipment (**ESE**); navigational and other equipment, apparatus and instruments. The mounting work are carried out not only after the final airframe assembly, but on the stages of aggregates, sections, panels and units assembly. These operations are characterized by a large variety of technological processes: many bolted joints are performed in this case (the engines, the **LG**, the elevators hinge fitting, etc.); soldering and welding are applied with that the large volume of the fitters work (the routing of electric cable; routing of pipeline, installation of equipment, instruments, etc.) is performed.

6. The tests are the final stage of manufacturing the **A and H**. The control and the test on the functioning various systems are carried out on the check test beds; on the aerodromes (ground tests). The flight tests are integrated and final tests.

During the technological cycle of manufacturing the **A and H** in assembling shops these are fulfilled assembling, mounting and testing work mounted above. Let us give characteristic definitions to these operations. Technological operations of assembly are a set of procedures being performed by a worker or automatically on the successive installation of **AU** in space their locking and connecting to each other according to the drawing or the technical conditions of the production instruction. The technological process of installation is a combination of procedures on installing or arranging on the **AU** (on the panel, unit, compartment, aggregate) of the **A and H** airframe the objects of equipment, instruments, power plants (**PP**), **LG**, control linkages electrical equipment communications (**ESE**), hydropneumatic systems, control systems and other functionally autonomous blocks with their following fixing to the elements of the load-carrying scheme of the airframe.

**Adjustment** is the process of reduction of separate output parameters of systems to the correspondence with the technical requirements due to changing input parameters of the system members. For example, the adjustment of angular parameters of the aircraft elevators.

**Test** – is a complex of operations on the reduction of the aircraft or helicopter, their elements, airborne systems to operating condition in order to define their quality. For example, the airtightness test of the cockpit.

**Control** – is a complex of operations on the measurement, estimation and the registration of the airframe quality parameters or airborne systems, the aircraft as a whole. For example, the control of takeoff and landing characteristics of the **A and H**.

The volume of assembly-mounting work depends: on the number and construction of systems included in the airframe and airborne systems of the parts and **AU**, mechanisms, instruments, apparatus, communication length; on the way they are connected; on the optimality of structurally-technological partition of the **A and H** scheme; on the accepted methods of providing interchangeability included in the structural **AU**; on the time-limits specifications on the quality of assembly and installation for the given item. The main peculiarities of assembly-mounting work (**AMW**) are:

- the great variety of such operations and their complexity as to the qualification of executors;
- high labour input of the **AMW** operations, which reaches 60% of the general manpower of the **A and H** manufacturing (units' assembly – about 25%; aggregates' assembly – about 20%); final assembly and tests – about 15%;
- great influence of the **AMW** on the output quality parameters of the whole flying machine (**FM**). This defines increased requirements to control and testing technologies of the **AMW** objects at all stages of the **A and H** production;
- the great volume of hand operations resulting in increased numbers of workers and extended **AMW** cycles.

**Лекция 2 (первая часть).** Тенденции развития сборочно-монтажных работ, вытекающие из особенностей самолета и вертолета как объектов производства

Главные особенности СМР вытекают из особенностей С. и В. как объектов производства, а также из характерных особенностей самолето- и вертолетостроительного производства. Среди других изделий машиностроения С. и В. обладают рядом специфических особенностей:

**1. Большая номенклатура и многодетальность планера и бортовых систем С. и В.**

Количество деталей в конструкции планера крупного самолета (без крепежа) достигает 100 тысяч единиц; приборы и механизмы, специальное и бытовое оборудование исчисляются сотнями единиц. Это обстоятельство влечет за собой необходимость применять многочисленные и разнообразные технологические процессы, широкую номенклатуру оснастки, оборудования и инструмента. При этом очень велики общая трудоемкость и себестоимость СМР, и объем незавершенного производства. Трудоемкость СМР составляет 50–60% от всех затрат при изготовлении изделий.

Значительные трудности при СМР представляет широкая номенклатура и большое количество использованного в конструкции С. и В. различного крепежного комплекта – заклепок, болтов, гаек, винтов и прочих видов деталей крепежа. Их количество составляет сотни тысяч штук. В конструкции самолета Боинг В-747 число заклепок достигает 2 млн. штук, из них 84% – алюминиевые, а 16% – титановые.

Тенденция к улучшению технико-экономических показателей СМР состоит в широком использовании в конструкциях С. и В. **монолитных узлов, панелей** (литых, штампованных, прессованных) взамен сборных, увеличение удельного веса механической обработки на станках с ЧПУ, что значительно снижает трудоемкость изготовления С. и В.

Этой цели служит и сокращение номенклатуры всех деталей, узлов и элементов бортовых систем, что достигается **типизацией и стандартизацией** элементов конструкции и особенно деталей крепежа. Существует тенденция к **увеличению удельного веса машинной и автоматической клепки неразъемных соединений** деталей каркаса и обшивок. Заметна тенденция к расширению использования вместо обычных заклепок специальных их типов (стержней, полустержней, ЗУК), обеспечивающих лучшую герметизацию и более длительный ресурс конструкции.

Трудоемкость работ с болтовыми соединениями составляет до 10%. Поэтому современная тенденция – широко использовать механи-

зированный инструмент в технологии их установки, улучшать технологичность конструктивных элементов болтового крепежа, повышать ресурс болтовых соединений при **установке болтов с натягом**.

Кроме указанных выше видов крепежа при выполнении **СМР** в современном авиастроении **все шире используют сварку**. На самолетах появляются тысячи сварных точек вместо заклепок, **комбинированные соединения** (клееклепаные, клеесварные), что требует применения современных высокопроизводительных сварочных автоматов и других видов оборудования, снижающих трудоемкость работ и улучшающих их качество.

Монтажные работы на С. и В. включают в себя также большое количество деталей, узлов, агрегатов, узлов коммуникаций и различных технологических процессов с применением слесарных работ, сварки, пайки, склеивания, установки болтов, винтов. Сложность бортовых систем обуславливает трудоемкость и исключительную ответственность при проведении монтажных работ, объем которых по трудоемкости за последние годы увеличился до 20% и продолжает возрастать. В связи с этим перед конструкторами и технологами ставятся задачи **по более рациональной компоновке внутренних монтажей, их панелированию и блочности конструкций бортовых систем, унификации**, а также рассредоточению монтажных работ по цехам агрегатной и узловой сборки.

## **2. Большая номенклатура используемых материалов в конструкциях С. и В.**

В современных конструкциях С. и В. применяют десятки наименований различных материалов. Примерно 70% общего количества деталей изготавливают из легких сплавов различных марок: Д16, В95, АМГ-6, АЛ-4, АЛ-5, ВАЛ1, МЛ5, МЛ10, МЛ12, АК6, АК8 и др.; 20–25% деталей – из легированных сталей и сплавов титана: 30ХГСА, 30ХГСНА, Х18Н10Т, ВТ5, ВТ6, ВТ22 и др.; остальная часть деталей – из композиционных материалов, пластмасс, резины, тканей, керамических и металлокерамических материалов, дерева. Номенклатура конструкционных материалов будет и в дальнейшем возрастать с одновременным повышением их прочности, жесткости, что приводит к удорожанию **СМР** и увеличению их трудоемкости. Так, если стоимость конструкции из сплава Д16 принять за единицу, то стоимость более прочных алюминиевых сплавов будет составлять 2–2,5, из высокопрочных сталей – 3–5, а из титановых сплавов – 4–8. Применение некоторых композиционных материалов (КМ) может повысить стоимость конструкции в 10 раз.

Тенденция развития СМР предусматривает разработку новых технологий и инструментов для обработки труднодеформируемых материалов. Развитие новых технологий получения монолитных и слоистых конструкций из **КМ** может привести к сокращению номенклатуры использованных материалов, повышению монолитности конст-

рукций Сб. Ед. самолетов и вертолетов и в конечном счете снижению трудоемкости и себестоимости **СМР**.

### **3. Сложность конструкций С. и В., малая их жесткость и сложность пространственных форм агрегатов С. и В.**

Сложность конструкций С. и В. связана с высокими требованиями к их летным характеристикам, надежности и ресурсу этих аппаратов. Механизация крыла современного самолета (щитки, закрылки, предкрылки, элероны, интерцепторы) занимают до 50% его площади. Появление этих подвижных частей превратило планер в сложный механизм. Одновременно наблюдается все большее насыщение С. и В. бортовыми системами различного назначения, расширяется автоматизация действия этих систем для сокращения численности экипажа.

Кроме того, значительные габаритные размеры и малая из-за ограничения массы жесткость большинства элементов конструкции планера приводят к необходимости разработки специальных процессов их изготовления и сборки. Для этого используют многочисленные очень сложные и дорогостоящие сборочные приспособления. Малая жесткость элементов затрудняет получение точных размеров и обеспечение высокого уровня взаимозаменяемости при сборке.

В конструкциях С. и В. большие зоны внешних поверхностей имеют двойную кривизну: форма крыльев и оперения становится нелинейчатой, сечение фюзеляжа из круглого в ряде случаев превращается в эллиптическое, прямоугольное, исчезают цилиндрические отсеки.

Для решения вопросов качества собранных С. и В. необходимо в объеме СМР все больше внимания уделять **контролю** и **испытаниям** на всех этапах сборочно-монтажного процесса. В связи с этим все большее развитие получают контрольно-испытательные технологии на этапах входного контроля, узловой, секционной, панельной и агрегатной сборки; испытания на герметичность и прочность трубопроводов, контроль электрожгутов, испытание и отработка кинематических систем, автономные испытания на функционирование отдельных бортовых систем.

Тенденцией развития испытательных работ является использование в наземных испытаниях С. и В. контрольно-испытательных станций (КИС), которые получают широкое распространение в процессе аэродромной отработки собранных изделий.

Учитывая многочисленность отдельных Сб. Ед. и сложность их форм, для снижения затрат при выполнении СМР все чаще используют переналаживаемую и специализированную сборочную оснастку, внедряют координатно-оптические и лазерные технологии при проведении сборочных и контрольных работ.

### **4. Большая трудоемкость монтажно-сборочных, регулировочных и испытательных работ.**

Трудоемкость сборки отдельных С. и В. достигает десятков ты-

сяч чел.-час. Удельная стоимость изготовления С. и В. имела тенденцию к увеличению, например, для пассажирских самолетов в 50-х годах она составляла 40 дол./кг; в 70-х годах возросла до 120 дол./кг; а в настоящее время составляет не менее 200 дол./кг.

К особенностям СМР следует отнести применение в конструкциях С. и В. большого числа разнообразных неразъемных соединений, для выполнения которых используют много специального инструмента и специализированное оборудование. Все это значительно увеличивает трудоемкость и себестоимость СМР. Удорожание СМР также связано с тенденцией повышения требований к точности сборки и качеству отделки поверхностей Сб. Ед. и изделий в целом.

Особенности монтажно-регулирующих и контрольно-испытательных процессов, обусловленные наличием на С. и В. разнообразных систем и жесткими требованиями к их надежности и безотказному функционированию, приводят к возрастанию тенденции к увеличению трудоемкости и стоимости СМР.

#### **5. Высокие требования к качеству С. и В. в целом и его отдельным частям.**

Качество С. и В. как объектов производства представляет собой комплекс их тактико-технических характеристик и параметров, определяющих *надежность, долговечность, ремонтпригодность* конструкций, а также показателей *технологичности*, куда входят показатели *точности и взаимозаменяемости, эргономические* показатели, показатели *технической эстетики, унификации, стандартизации, патентной чистоты*.

Показатели качества могут быть *частными, комплексными* или *интегральными*. Частными показателями по технологичности являются *удельная трудоемкость, удельная себестоимость*, а комплексными – *уровень технологичности конструкции, коэффициент сложности*. Чтобы удовлетворить требованиям, предъявляемым к С. и В., необходимы не только рациональные их проектные конструкции, но и возможность реализовать такие конструкции в производстве, в частности, в процессе выполнения СМР.

Повышение эффективности СМР для удовлетворения высоких требований к качеству С. и В. будет всегда основываться на улучшении *технологичности конструкций* объектов производства.

## Topic 24

Lecture 2 (first part). Tendencies of the **AMW** development, following from peculiarities of the **A and H** as objects of the production

The main peculiarities of the **AMW** follow from the peculiarities of the **A and H** as objects of the production, as well as from characteristic features of aircraft and helicopter manufacturing.

The **A and H** unlike the rest products of the machine-building possess by row the specific features:

1. **The big nomenclature and multidetaility of the airframe and airborne systems of the A and H.**

Quantity of the parts into structure of the large plane airframe runs into 100 of thousand units (without fasteners); special instruments and mechanisms, special and furnishing equipment are calculated in hundreds units. This circumstance attracts the need to apply the numerous and various technological processes, wide nomenclature of the rigging, equipment and tools. Besides is very great the general labour input and cost of the **AMW**, as well as the big scope of the unfinished production. The labour input of the **AMW** amount to 50...60% of the all expenses when manufacturing the products.

The big nomenclature and the large quantity used in the **A and H** structure of various fasteners (rivets, bolts, nuts, screws and other kinds of fasteners) presents the considerable difficulties for producing of the **AMW**. The quantity of various fasteners amounts to hundreds of thousand pieces. For example, in the aircraft "Boeing B-747" the number of rivets is more than 2 000 000 pieces; of them 84 % are aluminium rivets, and 16% are titanium rivets.

The tendency to improvement of the technical-and-economic indices (**TEI**) of the **AMW** demands the wide use in the **A and H** design of the monolithic units and panels (casted, stamped, pressed) in exchange for assembly the ones as well as increase of specific gravity of the machining on the numerically programmed controlled machine tools (**NPCM**). This reduces greatly the labour input of the **A and H** manufacturing.

With the purpose of the cutting of all parts, units and airborne systems elements nomenclature is made typification and standardization of design elements and fasteners especially.

There is a tendency to increase of specific gravity of the machine and automatic riveting for permanent joints of the carcass parts and skins.

Also exists tendency to increase of the employment of special rivets (rivet-shank; rivet-semishank; high resource-rivet with compensators) in exchange for common soft-collar rivets.

The special rivets ensure the better pressurization and the greater resource of a structure.



The labour input of the bolted joints work amount to 10% of all scope of the **AMW**, therefore is the modern tendency to wide use in technology of bolted joints of the mechanized tool. At the same time improve the processibility of the constructive elements of bolted fasteners and make use of **the setting of bolts by interference**, that increases the resource of the bolted joints.

Besides above-mentioned of the fasteners kinds, in the modern aircraft manufacturing at fulfilment of the **AMW** widely is used a welding. Thus, thousands welded points and **combined joints** (glue-riveted, glue welded joints) are appeared on the aircraft instead of rivets. This one demands of use the modern highly productive welded automatic and another equipment, reducing the manpower and improving the work quality.

The mounting work on the **A and H** include in one's also the big quantity of the parts, units, aggregates, service lines units and various technological processes (with employment of fitting operation, welding, soldering, glueing together, bolted joints, screwed joints). The complexity of the airborne systems predetermines the complexity and exceptional responsibility when conducting of the mounting work. The scope of these work on manpower, during the past years, has been increased by 20% and it continues increase. In this connection in front of designers and technologists are set the following tasks:

- **the most rational arrangement of the inside mountings;**
- division of the airborne systems constructions into the panels and blocks;
- the unification of the airborne systems;
- the extension of mounting work into shops of the aggregates and units assembly.

## **2. The large nomenclature of structural materials used in the A and H constructions.**

Dozens of various materials names are used in modern constructions of the **A and H**. In their structure are:

- approximately 70% of common parts number are made of light alloys of various brands: D16, B95, AMG-6, AL-4, BAL-1, ML-5, ML-10, ML-12, AK6, AK8, etc;
- 20...25% of all parts are made of alloyed steel and titanium alloys: 30HGCA, 30HGCNA, H18N10T, BT5, BT6, BT22, etc;
- the rest of parts is made of composite materials, plastic materials, rubber, clothes, ceramics and cermet materials, of wood.

The nomenclature of structural materials will be to increase and in the future with simultaneous rise their structural strength and stiffness. This result in increase in cost of the **AMW** and increase their labour input. For instance, if cost of the design of alloy D16 take as one unit, then cost more strong aluminium alloys will make 2...2,5 units, of high-quality steel it makes 3...5 units, and of titanium alloys will make 4...8 units. Employment of some composite materials (**CM**) can raise cost of the design ten times

as much.

The tendency in development of the **AMW** stipulates the working out of the new technologies and tools for processing of the hardly-deformed materials.

The development of new technologies for production of the monolithic and flaky designs of **CM** will yield, to a certain extent, a cutting of the used materials nomenclature, as well as will raise the monolithic character of the **AU** constructions of the **A and H**. In the end this will reduce the labour input and cost of the **AMW**.

### **3. Complexity of the A and H construction, low its stiffness and complexity of spatial forms of the A and H aggregates.**

The complexity of the **A and H** constructions is connected with high requirements: to their combat performance, for the reliability and service life of the aircraft and rotorcraft.

The wing high-lift devices of the modern airplane (flaps, slats, ailerons and spoilers), pivoting wings and capsular cabins take up by 50% of the airplane construction. The appearance of all these travelling parts has converted the airframe in a complex mechanism. At the same time is increased the saturation of the **A and H** by the various function airborne systems and is extended the automation of these systems operation that reduces the crew size.

Besides, considerable overall dimensions and small stiffness of the majority elements of the airframe design (because of limitation its mass) lead to a necessity work out of the special processes its manufacture and assembly, using for this large very complex and dear assembly devices. The small stiffness makes difficult for the reception of accurate dimensions and ensuring of a high level interchangeability at the assembling.

The large zones of the **A and H** constructions external surfaces have the double curvature:

- the shape of wings and tail-unit is being became a double-curved surface;
- the shape of fuselage section is changed from round into the elliptical or into rectangular shape in some cases;
- a number of the cylindrical compartments is reduced.

For decision of the quality problems of the assembled **A and H** it is necessary to give more and more attention to **the checkout and tests** on all stages of the **AMW**. In this connection the control-testing technologies on stages: of an entry control; of the units', sections', panels' and aggregates' assembly; of leakage tests and strength tests of pipe-lines; of the electric cables control; of the tests and development of kinematic systems; of the autonomic operation tests of the separate airborne systems receive more and more development efforts.

Development of the testing work tends to employment for ground tests of the **A and H** of the control-testing stations (**CTS**) which receive extensive application in the process of aerodrome final adjustment of the assembled products.

Taking into account the large number of the separate **AU** and the intricacy of their form, for reduction of expenses at fulfilment of the **AMW** is expanded the practice of using of the converted and specialized assembly rigging as well as inculcate of the coordinate-optical and laser technologies for concluding of the assembling and checking operations.

#### **4. Large labour input of the assembly-mounting work and testing operations.**

The assembly labour input of the separate **A and H** reaches to dozens of thousands working hours. Specific cost of the **A and H** production tends to increase. For example, the specific cost of a passenger airplane production in the years 1950...58 made 40 dollars/kg; in the years 70-eth the specific cost has been increased by 120 dollars/kg; at present it makes not the less 200 dollars/kg.

The peculiarity of the **AMW** consists in employment of large number the diverse permanent joints for fulfilment which use much of special tool and specialized equipment. This all increases of the **AMW** labour input and prime cost to a great extent. The increase in cost of the **AMW** also is connected with tendency to rise of requirements to the assembly accuracy and quality of the **AU** surfaces finishing, as well as to quality of the product on the whole.

The peculiarities of the mounting–adjusting and control-testing processes, conditioned by availability on the **A and H** of various systems and by strict requirements to their reliability and no-failure operation, also increase the tendency to rise of the **AMW** labour input and cost.

#### **5. High requirements to quality of the A and H on the whole and to its separate parts.**

The quality of the **A and H**, as objects of production, represents a complex of their tactical-and-technical characteristics and indicators which describe **the reliability, longevity, maintainability** of the objects. In here include the indexes of **technological effectiveness, accuracy** and **interchangeability, ergonomic** indexes, **technical aesthetics** indexes, **unification** and **standardization** indexes, **patentability** indexes.

The quality indicators can be **individual, composite** or **integrated** ones. **Specific labour input** and **specific cost** are the individual indicators of technological effectiveness. The composite indicators are – **the level of the construction technological effectiveness** and the **complexity factor**.

So as to answer to demands that are made to the **A and H** it is necessary to have theirs rational construction in the design and be able to realize the construction into practice, specifically in process of the **AMW** fulfilment.

Improvement of the **AMW** effectiveness in the direction of the satisfaction of increased demands to the **A and H** quality, always will be based on improvement of the construction technological effectiveness of the production objects. In this consists the general tendency at the series-produced of aviation engineering.

Тема 25  
Обеспечение технологичности конструкции (ТК)  
сборочных единиц

**Лекция 2 (вторая часть).** Виды ТК. Виды оценок ТК. Свойства изделия как фактор оценок ТК. Качественные показатели ТК

Самолет или вертолет оценивают как по уровню летно-тактических характеристик, так и по уровню производственных показателей. Последние зависят от технологического совершенства основного производства серийного завода и **технологичности конструкции объекта производства**. Для повышения эффективности производства решающее значение имеет технологичность конструкции.

**Технологичность конструкций объектов** – это совокупность свойств и характеристик конструкции, которые проявляются при возможности оптимизации затрат труда, средств, материалов и сроков при технической подготовке производства, изготовлении, эксплуатации и ремонте изделия, обеспечении заданного качества и принятых условий производства и эксплуатации.

ТК – заложенное при проектировании свойство конструкции, позволяющее получить изделие заданного качества и с высокими технико-экономическими показателями производства.

ТК в соответствии с областью ее проявления можно подразделить на два вида: **производственную** и **эксплуатационную**. Производственная ТК проявляется в сокращении затрат времени и средств на техническую подготовку производства и затрат на производство, контроль и испытания С. и В. Эксплуатационная технологичность – в сокращении затрат времени и средств на техническое обслуживание и ремонт.

Основными факторами, определяющими требования к технологичности конструкции, являются:

- **вид изделия:** деталь, узел, агрегат, планер, основные функциональные группы бортовых систем, самолет в целом;
- **объем выпуска и тип производства** (единичное, серийное, массовое).

Структура составляющих ТК изображена на рис. 2.1. Требования к технологичности деталей, узлов, агрегатов С. и В. могут различаться в зависимости от применяемых полуфабрикатов и методов обработки деталей, а также от видов соединения узлов и агрегатов и др. Весьма резко могут различаться требования к технологичности конструкций изделий, изготавливаемых массовым или единичным образом. Массовое производство с технологической точки зрения должно быть отработано более тщательно. Технологичность

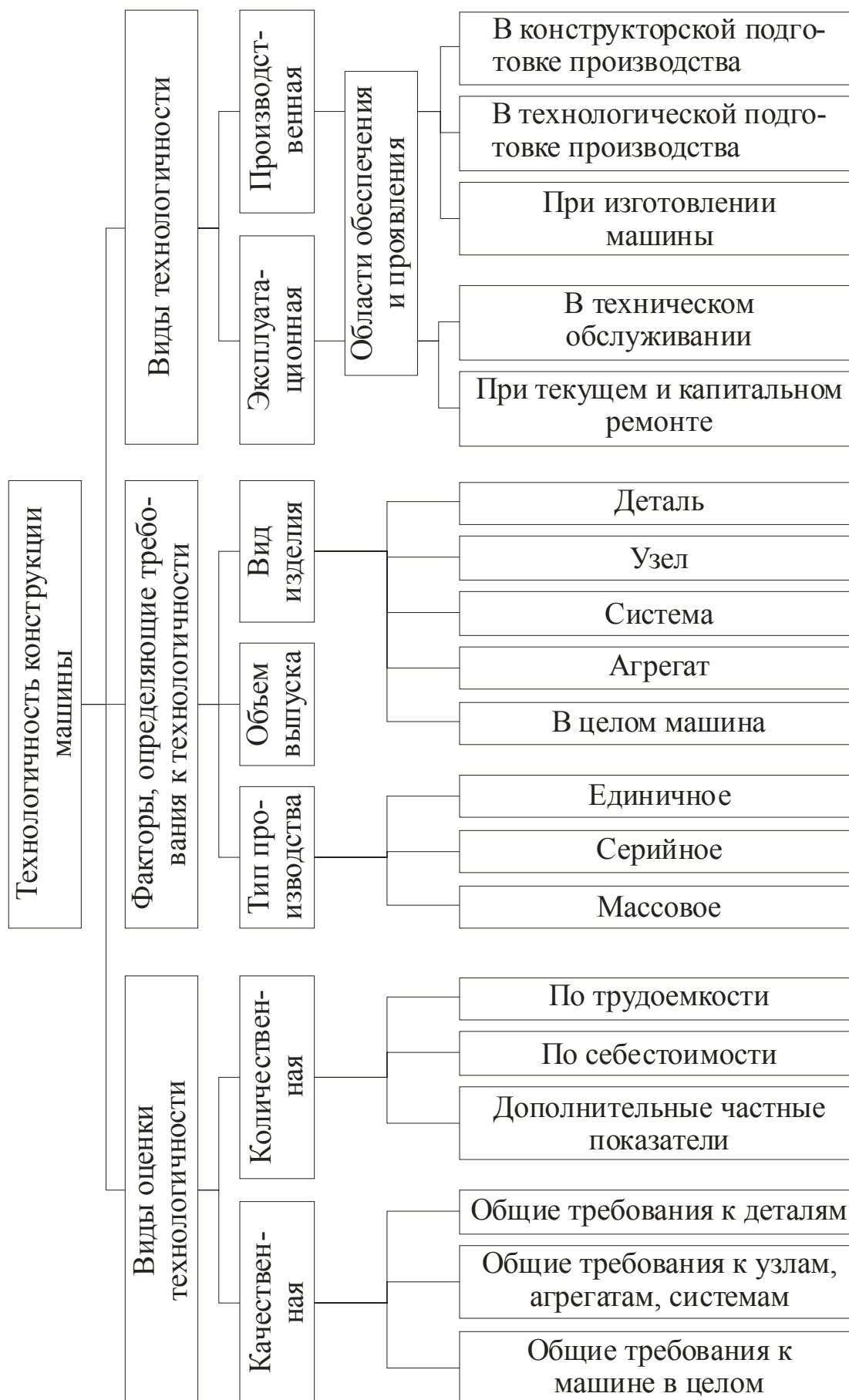


Рис. 2.1. Структурные составляющие ТК

можно оценить как **качественным**, так и **количественным** способом. Качественная оценка носит несколько общий характер («хорошо», «плохо»), однако опыт авиастроительной промышленности дает возможность сформулировать ряд требований к конструкции, которые трудно выразить количественно; как правило, это сравнительная оценка. При проектировании нового изделия находят прототип, изготовление которого уже выявило факторы, не согласующиеся с требованиями производства и приводящие к большим затратам труда и времени. На основе опыта производства отдельные варианты конструкции можно исключить из обсуждения как неприемлемые, другие варианты можно принять без проверки, а в некоторых случаях необходимо выполнить количественные расчеты показателей технологичности.

Рассмотрим **примеры качественных показателей ТК**:

### 1. Простота форм поверхностей агрегатов С. и В.

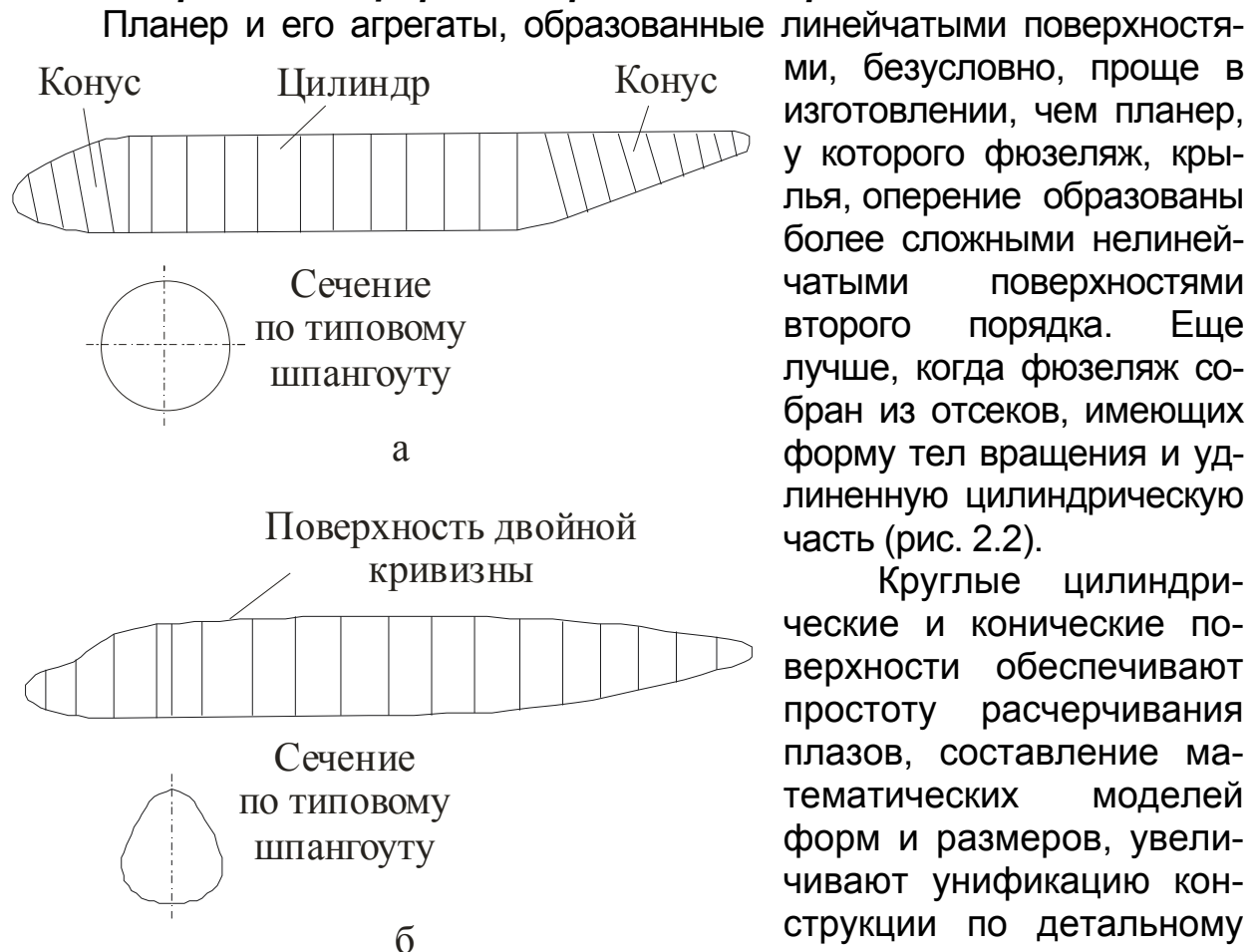


Рис. 2.2. Архитектура агрегатов фюзеляжа: а – агрегаты, имеющие цилиндрическую и коническую формы тел вращения. Конструкция технологична; б – агрегаты, имеющие форму двойной кривизны. Конструкция нетехнологична

Круглые цилиндрические и конические поверхности обеспечивают простоту расчерчивания плазов, составление математических моделей форм и размеров, увеличивают унификацию конструкции по детальному комплекту.

Круглые цилиндрические и конические поверхности обеспечивают простоту расчерчивания плазов, составление математических моделей форм и размеров, увеличивают унификацию конструкции по детальному комплекту.

### 2. Рациональное членение конструкции С. и В.

Целесообразное членение планера и агрегатов существенно влияет

на трудоемкость и себестоимость производства. Рациональное членение должно обуславливать минимальный цикл СМР, малую трудо-

емкость работ, минимальное количество рабочих и производственных площадей. Оптимизация членения по этим параметрам является сложной задачей, так как при этом надо учитывать объем и тип производства, а также принятые методы сборки и увязки оснастки. Выбирая схему членения, надо учитывать, что фланцевые стыки более технологичны, чем гребенчатые, ушковые, ленточные; стык, расположенный в одной плоскости, перпендикулярной оси агрегата, предпочтительнее ступенчатого или косоугольного стыка.

Рациональное членение агрегатов и отсеков на панели обеспечивает «раскрытие» конструкции, улучшающее доступ к местам соединения и монтажа, а также возможность механизации и автоматизации операций СМР.

Обобщенным показателем эффективности рациональной схемы членения является **удельная трудоемкость**, чел.ч/кг

$$\Theta = \frac{\sum T_{и}}{G};$$

где  $T_{и}$  – суммарная трудоемкость изготовления;

$G$  – масса изделия.

Чем ниже коэффициент  $\Theta$ , тем более технологичной является выбранная схема членения.

**3. Максимальное использование в конструкции материалов с высокими технологическими свойствами (свариваемость, обрабатываемость резанием, штампуемость и др.).**

Данное обстоятельство значительно снижает трудоемкость обработки и деформирования деталей, а также при СМР. При образовании соединений клепкой, сваркой, болтами повышается производительность труда.

Различие в обрабатываемости материалов при механической обработке колеблется в широких пределах: например, если обрабатываемость резанием **стали 30ХГСА** принять за единицу, то обрабатываемость **магниевого сплава** составит 7,5; **алюминиевого сплава** – 7,0; **хромоникелевой стали 1Х18Н9Т** – 0,7; **титановых сплавов** – 0,2...0,4.

К легко обрабатываемым материалам традиционно относят алюминиевые сплавы (Д16, АК4-1, АМГ-2, Д19), хорошо деформируется и сваривается титановый сплав ОТ4-1, хуже деформируется ВТ-22. По удельной прочности хорошо зарекомендовали себя **титановые сплавы**, но технология обработки многих из них сложна и трудоемка. Это же можно сказать и о **композиционных материалах**, которые в настоящее время еще дорогостоящи, но намечается тенденция к их удешевлению.

**4. Унификация элементов конструкции и ограничение количества применяемых марок материалов.**

**Унификация** – это рациональное сокращение номенклатуры деталей или материалов одинакового функционального назначения. Она способствует сокращению потребной оснастки, инструментов, оборудования, позволяет расширить серийность изготовления, сни-

зять затраты на производство. Уменьшение номенклатуры конструкционных материалов снижает объем работ по организационной подготовке производства, составлению операционных технологий, определению рациональных режимов и освоению процессов обработки, сварки, сборки.

Унификация является базой для стандартизации составных частей конструкции изделия.

**5. Возможно более широкое применение в конструкции стандартных узлов и деталей.**

Обычно параметры стандартных деталей и узлов тщательно отработаны, а их изготовление организовано наиболее прогрессивным методом на специализированных участках. Это определяет высокое качество и низкую себестоимость таких изделий и важно с позиций эксплуатационной технологичности. Для конструктора учет этого требования является одним из главных, на это должен обращать пристальное внимание и технолог при анализе конструкторской документации на технологичность.

Особенно важно использование деталей стандартного ряда крепежа и номенклатуры деталей бортовых систем С. и В., для которых разрабатывают специальные *нормали*.

**6. Возможно большая конструктивная преемственность.**

Использование в одном изделии деталей и Сб.Ед., примененных в других, освоенных производством изделиях подобного типа, позволяет значительно сократить затраты на всех этапах технической подготовки. Данный фактор приводит к значительному сокращению сроков освоения нового серийного изделия, повышению всех технико-экономических показателей СМР.

Преемственность может значительно расширить экономические связи в системе кооперации и специализации отдельных заводов.

**7. Отсутствие чрезмерно высоких требований к точности размеров и чистоте обработки поверхностей элементов конструкции.**

Расчет *размерных цепей* определяет необходимую точность изготовления деталей и Сб.Ед., а также точность монтажа и регулировки систем, в том числе и нивелировочные параметры планера С. и В. Исходные первичные допуски задают в технической документации на изделие. Технологические размерные цепи рассчитывает технолог, что дает возможность оптимизировать выбранные методы сборки, методы изготовления деталей и Сб.Ед., а также методы обеспечения взаимозаменяемости, которые в свою очередь влияют на ТК.

Таким образом, точность размеров при изготовлении и сборке можно изменять, достигая тем не менее заданного качества объекта. Снижая точность, уменьшаем трудоемкость работ, поскольку снижение на один квалитет точности уменьшает **вдвое** затраты на обработку.

Затраты производства при обработке класса шероховатости поверхности деталей зависят от обеспечиваемой чистоты поверхности и способа обработки. Точение, шлифование, полирование, развертыва-



ние, дорнование, хонингование, обработка дробью и другие операции должны быть оптимально нормированы технической документацией.

**8. Наличие достаточных подходов к местам соединений, обеспечивающих удобство их выполнения и применение компенсаторов.**

Это требование ТК проверяют при тщательном изучении конструкторской документации и при начальной сборке головного изделия серии. Его нарушение приводит к ухудшению качества изделия и снижению технико-экономических показателей производства. Для улучшения доступности зон СМР следует пересмотреть схему членения или ввести конструктивные доработки.

Для снижения требований точности увязки сопрягаемых элементов конструкции и обеспечения возможности осуществления сборки по месту без подгонки назначают **конструктивные** и **технологические компенсаторы**. Такой прием позволяет простым способом снизить трудоемкость СМР и повысить ТК.

Кроме приведенных выше качественных показателей при анализе ТК существуют и другие. Например:

1. Проектируя Сб.Ед., конструктор должен приспособлять ее к выбранному методу сборки; для возможности вести сборку по КФО агрегаты и отсеки С. и В., имеющие замкнутую конструкцию, нужно расчленить на **«открытые»** панели и узлы, причем шпангоуты должны иметь стыки, совпадающие со стыками панелей, а между отдельными сегментами шпангоутов должны быть предусмотрены компенсирующие зазоры. В местах расположения КФО в монолитных панелях и узлах следует предусматривать усиления.

2. Рекомендуется стрингеры цилиндрических агрегатов располагать параллельно (фюзеляжные отсеки) или по процентным линиям на отсеках крыльев и оперения, или в плоскостях, проходящих через ось агрегатов конической формы или агрегатов двойной кривизны.

3. Рекомендуется, чтобы шаги стрингеров и шпангоутов были унифицированы.

4. В герметичных отсеках желательно предусматривать минимальную длину заклепочных швов; здесь рационально применение монолитных панелей и соединений путем сварки.

5. Для облегчения монтажных работ и рассредоточения их по агрегатным цехам необходимо:

- элементы систем монтировать на отдельных панелях, платах, пультах и т.п.;
- для прокладки коммуникаций (электрожгутов, трубопроводов) необходимо предусматривать специальные ниши или желоба;
- отдельные системы желательно располагать в отсеках или агрегатах с возможной законченностью.

6. Если в конструкциях применяют монолитные панели, то не рекомендуется их использовать в больших отсеках двойной кривизны. В противном случае сборочные работы усложняются.

## Topic 25

### Ensuring of technological effectiveness of the assembly units construction

**Lecture 2 (second part).** Forms of the construction technological effectiveness (**CTE**). Kinds of the **CTE** marks. Characteristics of the product as a factor of the **CTE** marks. Qualitative indicators of the **CTE**

The aircraft or helicopter appraise both by the performance level and by the production indices level. The latter depends on both the technological perfection of main production at the serial plant and the **CTE of a production object**.

For the increase of production effectiveness decisive importance has the **CTE**. The **CTE** of the objects – this is the totality of properties and descriptions of the construction which give a possibility to optimize of the labour and material expences, as well as means and terms during technical production preparation, manufacture, exploitation and at repairs of a product with ensuring prearranged quality and for the given production and exploitation conditions.

The **CTE** – this is the property of the construction which is formed at designing and allowing to receive a product under given quality with high technical–and–economic indicators of the production.

The **CTE**, in conformity with field of manifestation of influence its, can be divided into two kind: **the production CTE** and **the operating CTE**. The production **CTE** is displayed in cutting of time and means expences for technical production preparation and expenses for manufacture, check and tests of the **A and H**. The operating **CTE** is displayed in cutting of time and means expences for the technical service and repairs of the **A and H**.

The requirements to the **CTE** are determined by the following main factors:

- **the type of product**: a part, an unit, an aggregate, an airframe, the main functional groups of airborne system, airplane on the whole;
- **the volume of products output and the type of production** (individual, series, mass production).

The structure of the **CTE** components is given in fig. 2.1.

The requirements to the **processibility** of the **A and H** parts, units, aggregates can differ depending on used semi–finished products and applicable processing methods of parts, as well as depending on joint kind of the units and aggregates. The requirements to the **CTE** of the products which are made at the mass or individual production can differ to a great extent.

The mass production must be developed in technological respect more thoroughly. An appreciation of the processibility can be realized by both the **qualitative and quantitative ways**. The qualitative appreciation has slightly general nature (“good” or “badly”), but practical experience of

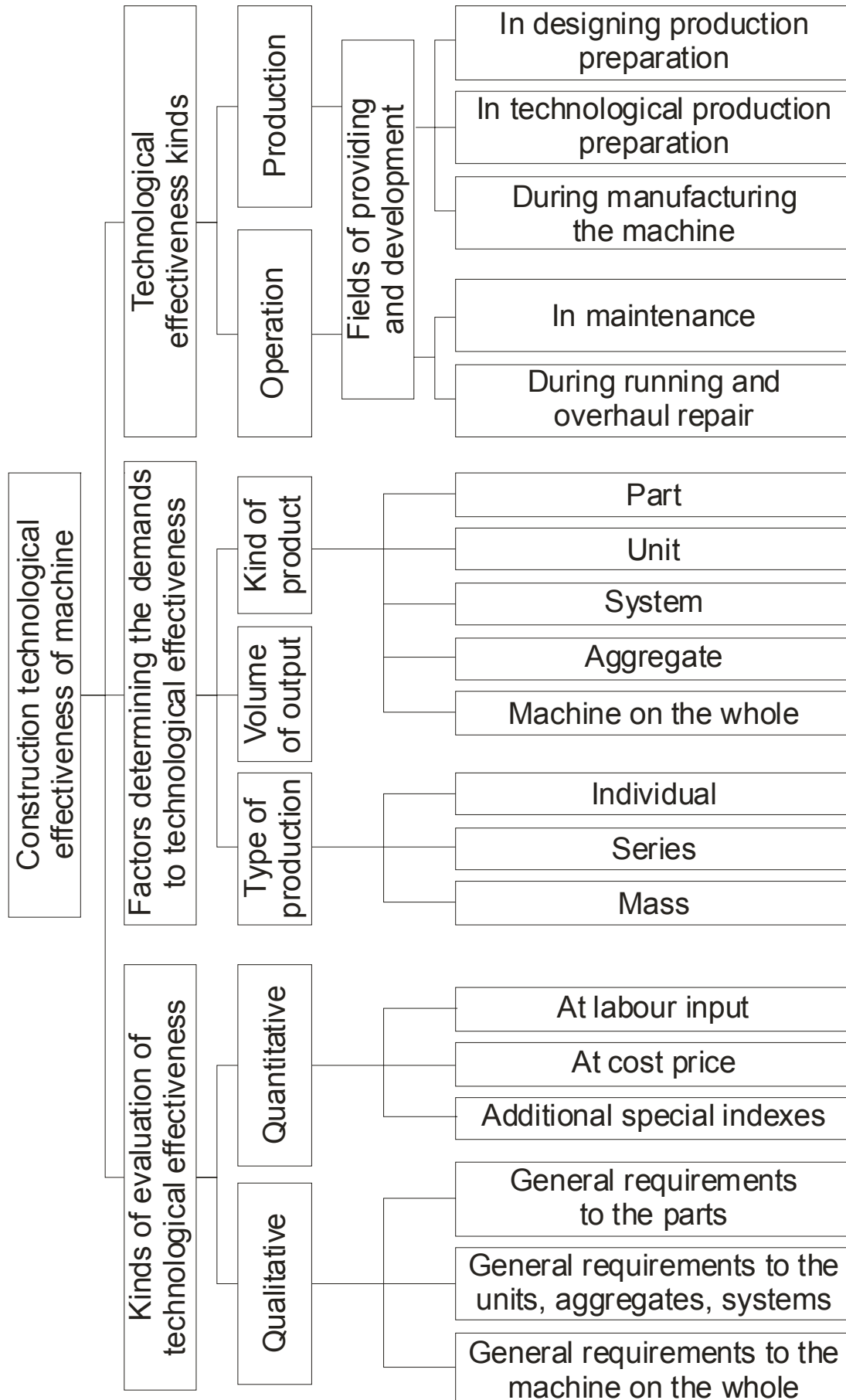


Fig. 2.1. Structural components of CTE

aircraft manufacturing gives a chance to formulate a number of demands to the construction, which are hard to express quantifiably. In that case, as a rule, is used the comparative appreciation. At designing of new product discover the prototype. Its manufacture formerly had revealed the factors which are unco-ordinated with the production requirements and cause great expenses of labour and time. The production experience allows to exclude from discussion the separate versions of the design as unacceptable and the next versions you may accept without inspection.

In some cases a designer fulfils the quantitative calculations of the processibility indices.

Now, let us consider examples of the quantitative indices of the **CTE**.

### 1. **Simplicity of the surfaces form of the A and H aggregates.**

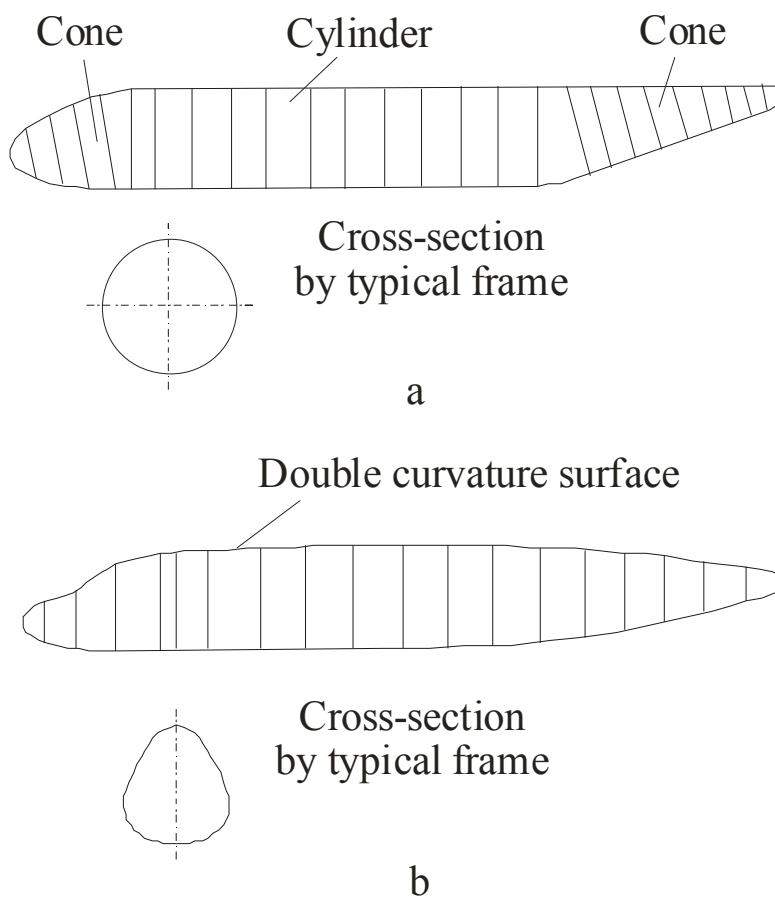


Fig. 2.2. Architecture of the fuselage aggregates: a – aggregates have cylindrical and conical shape of rotation bodies. The construction is adaptability one; b – aggregates have double curvature shape. The construction is not adaptability one

The rational partition of the airframe and aggregates influences essentially on the labour input and cost of production. The rational partition must provide for the **AMW** the minimum cycle, the small labour input of work, minimum productive area and a number of workers. Optimization of

The airframe and its aggregates formed with ruled surfaces, of course, are more simple at manufacturing than the airframe which has the fuselage, wings and tail unit formed with more complex double-curved surfaces of the second order. The best of all, when the fuselage consists from aggregates having the shape of revolution bodies and the long cylindrical part (fig. 2.2).

The round cylindrical and conical surfaces ensure the simplicity drawing of the lofts, making of the mathematical models of the shapes and dimensions, as well as extend the unification of a structure in the detailed set.

### 2. **Rational partition of the A and H construction on units.**

the partition on all these parameters is a complicated problem. For this it is necessary to take into consideration the scope and type of production, as well as to above the accepted methods of assembly and coordination of the rigging. When accepting the scheme of partition it is necessary to take into consideration that the flanged joints are more technologicity compared with attachment fitting, forked or splice strip joint. The joint, situated in one plane which is perpendicular to aggregate axis, is preferable then the stepped or slanting joints.

The rational partiotion of the aggregates and compartments on the panels ensures “the opening” of a construction, improving the access to places of the joining and mounting, as well as ensures the possibility of automation and mechanization of the **AMW** operations.

The specific manpower  $\theta$  is by a generalized indicator of the rational scheme of partition efficiency, norm-hour/kg:

$$\theta = \frac{\sum T_u}{G};$$

where  $T_u$  – the **total manpower** of a manufacture;  $G$  – the mass of a product.

The selected scheme of partition is more technologicity the one if factor  $\theta$  is lower.

### 3. **Maximum use in a construction of materials with good technological properties (weldability, light machinability, stampability, etc.).**

The present circumstance reduces greatly the manpower of machining and deforming of the parts and at the assembly work. In this case the labour productivity at formation of the rivetted, welded and bolted joints is increased.

The workability level of the materials is changed at the machining process in the broad limits. For example, if the workability with cutting of **steel 30XGSA** take as an unit then the workability of **magnesian alloys** makes 7,5; of **aluminium alloys** the one makes 7,0; of the **chromium steel 1X18H9T** the one makes 0,7; of **titanium alloys** the one makes 0,2...0,4. **The aluminium alloys** (D16; AK4-1; AMG-2; D19) are attributed traditionally to **light-machined materials**. The titanium alloy **OT-4-1** is deformed and is welded well; the alloy **BT-22** is deformed worse. **The titanium alloys** made a good showig in **specific strength**; but the machining technology of some of them is complicated and labour-intensive.

The such one may say about **composite materials**, which are dear still at present, but is a tendency to reduce of their price.

### 4. **Unification of the construction elements and restriction of quantity of used materials marks.**

**The unification** – this is rational reduction of nomenclature of the same functional purpose parts or materials. It contributes to the reduction of necessary rigging, tools, equipments; allows to increase the serial production, to reduce the production expenses. The reduction of the structural

materials nomenclature reduces the scope of work: on organization production preparation, on making of the operation technological processes, on definition of the rational regimes of operations and on mastering the use of machining, welding, assembly processes.

The unification is the basis for standardization of components of the product construction.

**5. Probably wider application in construction of the standard units and parts.**

Usually parameters of the standard parts and units are developed thoroughly, and their manufacture is performed on the specialized workplaces with the most progressive methods. This one determines the high quality and low cost of that kind products. It is important also from the point of view of the operating processibility. The given demand is for a designer by one of main and a technologist must turn close attention to that when analysing the structural documentation on technological effectiveness.

It is particularly important to use the standard fastening parts and nomenclature of the standard parts of the **A and H** airborne systems. For these parts are developed the special standards.

**6. Probably large eligibility of the units construction of the plane.** The employment into one product of the parts and **AU**, earlier mastered in serial production of the similar type products, allows importance to reduce the costs on all stages of a technical preparation. The given factor importance reduces terms of the creating new series product, raises all the technical—and—economic indices of the **AMW**.

The succession can importance extend the economic connections into systems of the co—operation and specialization of the individual plants.

**7. Absence of the extensively high requirements to accuracy of the sizes and the cleanliness of surfaces of a construction elements.**

The calculation of dimensions chains defines the necessary accuracy of the parts and **AU** manufacturing, as well as the accuracy of the systems installation and adjustment, including and the leveling parameters of the **A and H** airframe. The initial primary tolerances are given in the technical documentation on the product. The technological dimensions chains calculates the technologist that enables to optimize the chosen methods of assembly, the methods of a support of interchangeability, which in one's turn have an influence on the **CTE**.

Thus, the dimensions accuracy at manufacturing and assembling one may change, reaching nevertheless of the prearranged object quality. When reducing the accuracy of the dimensions, is reduced the labour input of the work: the reduction by one degree of accuracy decreases by two the expenses on a processing.

The expenses of production at processing the grade of roughness of the details surface depends on the provided cleanliness of a surface and processing way. The turning, grinding, polishing, reaming, mandrelling, honing, shot-blasting and other operations should be optimal set norms

with the technical documentation.

**8. Presence of the sufficient approaches to the butt-joints places providing the comfort for their fulfilling and using of the compensators.**

This requirement of the **CTE** is controlled at careful study of the structural documentation and at initial assembly of the head series product. Its breach leads to aggravation of the product quality and to reducing of the production technical-and-economic indices. For improvement of the approach to zones of the **AMW** it should be revised the scheme of partition or introduce the constructive modifications.

For reducing of the requirements to accuracy of coordination of the construction conjugating elements and for ensuring a possibility to realize the assembly “*to suit job*” without fitting, specify the **constructive** and **technological compensators**. The such method allows with a simple way to reduce the labour input of the **AMW** and to raise the **CTE**.

When analysing the **CTE**, except above-mentioned qualitative indices, use and other indices, for example:

1. A designer, designing the **AU**, must adapt it's to the chosen method of assembly. The aggregates and compartments of **A and H** having the “**closed**” construction, for possibility to fulfill the assembly by **CFH**, it is necessary to divide into “**open**” panels and units, thus the frames must have the joints coinciding with the joints of panels and between the separate segments of the frames must be compensating clearances. Thus, in places of the **CFH** disposition into monolithic panels and units it is necessary to foresee the strengthenings.

2. The stringers of cylindrical aggregates is recommended to arrangement in parallel (the compartments of fuselage) or in the percentage lines on the compartments of wings and empennage, or in the planes passing through the axis of conic form aggregates and double curvature aggregates.

3. It is recommended so that the stringers and frames pitches were unified.

4. For pressurized compartments it is desirable to have the minimum length of the riveting seams; here rationally the use of monolithic panels and welded joints.

5. For simplification of mounting work and dispersion their on the assembly shops it is necessary the following:

- the elements of the airborne system to install on the separate panels, mounting plates, control panels, etc.
- for laying of the communications (electric cables; pipe-lines) it is necessary to foresee the special niches or chutes;
- the separate systems it is desirable to place into compartments or aggregates with possible extent of the completion.

6. If in constructions are used the monolithic panels, then it is not recommended to use their on the large compartments of the double curvature. Otherwise the assembling work become complicated.

## Тема 25

**Лекция 3.** Показатели количественной оценки ТК (основные и дополнительные). Решение задач технологичности на разных стадиях проектирования. Относительность понятия ТК. Технологичность – предпосылка качества изделия и эффективности производства

Количественные показатели технологичности в соответствии с действующими стандартами подразделяются на две группы: **основные** и **дополнительные**. Они необходимы для количественного сравнения вариантов ТК, а также для планирования повышения технологичности во времени.

К основным показателям ТК относятся абсолютные значения **трудоемкости  $T_u$**  и **технологической себестоимости  $C_{m.u}$**  изготовления изделия и показатели **уровней технологичности:**

- по трудоемкости  $K_m = T_u / T_{u.б}$ ;
- по технологической себестоимости  $K_{cm} = C_{m.u} / C_{m.б}$ ;

где  $T_u$  и  $T_{u.б}$  – ожидаемая трудоемкость изготовления проектируемого и базового показателей;

$C_{m.u}$  и  $C_{m.б}$  – ожидаемая технологическая себестоимость проектируемого изделия и себестоимость базового показателя.

К дополнительным показателям технологичности относится целый ряд **частных** и **комплексных**, абсолютных и относительных показателей, с помощью которых можно оценить конструкцию как с экономической, так и с технической стороны. Дополнительными производственными показателями по трудоемкости являются:

- **удельная трудоемкость изготовления изделия:**  $t_u = T_u / G$ , где  $G$  – масса изделия; таким образом,  $t_u$  выражает трудовые затраты на единицу массы конструкции, ч/кг;
- **относительная трудоемкость заготовительных работ:**  $t_{з.р} = \sum T_{з.р} / T_u$ , где  $\sum T_{з.р}$  – сумма трудоемкостей процессов изготовления всех заготовок;
- **относительная трудоемкость вида технологических процессов:** (механическая обработка, штамповка, сварка и т.п.):  $t_{в.м} = T_{в.м} / T_u$ , где  $T_{в.м}$  – трудоемкость данного вида техпроцесса (сборки, испытаний и т.д.). Этот показатель характеризует доленое участие различных видов работ в изготовлении С. и В.

Дополнительными производственными показателями по себестоимости являются:

- **удельная себестоимость:**  $C_{yд} = C_u / G$ , где  $G$  – масса изделия;  $C_{yд}$  – стоимость изготовления единицы массы;  $C_u$  – полная себестоимость изготовления изделия;



– **удельная технологическая себестоимость:**  $C_{т.у.уд} = C_{т.у} / G$ , где  $C_{т.у.уд}$  – технологическая себестоимость единицы массы конструкции.

Чем ниже эти коэффициенты, тем уровень технологичности конструкции выше.

Используют в СМР и другие частные дополнительные показатели ТК:

– **коэффициенты унификации и стандартизации сборочных единиц:**  $K_{у.с} = N_{у.с} / N_c$ ;  $K_{с.с} = N_{с.с} / N_c$ , где  $N_{у.с}$  и  $N_{с.с}$  – количество унифицированных и стандартных Сб.Ед. соответственно;  $N_c$  – общее количество сборочных единиц;

– **коэффициент применения типовых технологических процессов:**  $K_{т.п} = N_{т.п} / N_p$ , где  $N_{т.п}$  – число типовых технологических процессов,  $N_p$  – общее число технологических процессов;

– **коэффициент использования материала:**  $K_{и.м} = m_u / \sum m_3$ , где  $m_u$  – масса изделия;  $\sum m_3$  – сумма масс заготовок;

– **коэффициент панелирования:**  $K_{пан} = \sum F_p / F_{пл}$ , где  $\sum F_p$  – сумма площадей панелей, выделенных в отдельные Сб.Ед;  $F_{пл}$  – площадь поверхности планера;

– **коэффициент прессовой клепки:**  $K_{п.к} = N_{п.к} / N_o$ , где  $N_{п.к}$  – количество заклепок, расклепываемых на прессах и автоматах;  $N_o$  – общее количество заклепок на изделии;

– **коэффициент преемственности конструкции:**  $K_{пр.к} = G_{з.эл} / \sum G_i$ , где  $G_{з.эл}$  – масса заимствованных элементов из освоенных конструкций;  $\sum G_i$  – общая масса конструкции нового изделия.

Важна роль отработки на технологичность бортовых систем С. и В. Здесь применяют следующие показатели:

– **коэффициент панелирования бортовых систем:**  $K_{п.с} = N_{п.с} / N_c$ , где  $N_{п.с}$  – число блоков и агрегатов, предварительно монтируемых на панелях;  $N_c$  – общее число блоков и агрегатов бортовых систем.

1. **Коэффициент монтажа коммуникаций в агрегатах:**  $K_M = N_{м.к} / N_k$ , где  $N_{м.к}$  – число коммуникаций, имеющих конструктивные разъемы по стыкам агрегатов;  $N_k$  – общее число коммуникаций на агрегате.

При анализе ТК различных вариантов изделия используют два метода:

1. В качестве критерия оптимизации применяют один наиболее важный для данных условий показатель технологичности; для остальных показателей устанавливают ограничения; предпочтение отдают варианту с наилучшим значением основного критерия.

2. Для оценки технологичности используют комплексный показатель  $K$ , учитывающий ряд дополнительных показателей:  $K_1, K_2, K_3$  и т.д. В комплексном критерии получает отражение различная значимость отдельных дополнительных показателей:  $K=K_1 \cdot K_{1э} + K_2 \cdot K_{2э} + \dots + K_n \cdot K_{nэ}$ , где  $K_{1э}, K_{2э}, \dots, K_{nэ}$  – коэффициенты удельного влияния дополнительных показателей. Их сумма равна единице. Эти коэффициенты определяют либо экспертно, либо на основе статистики.

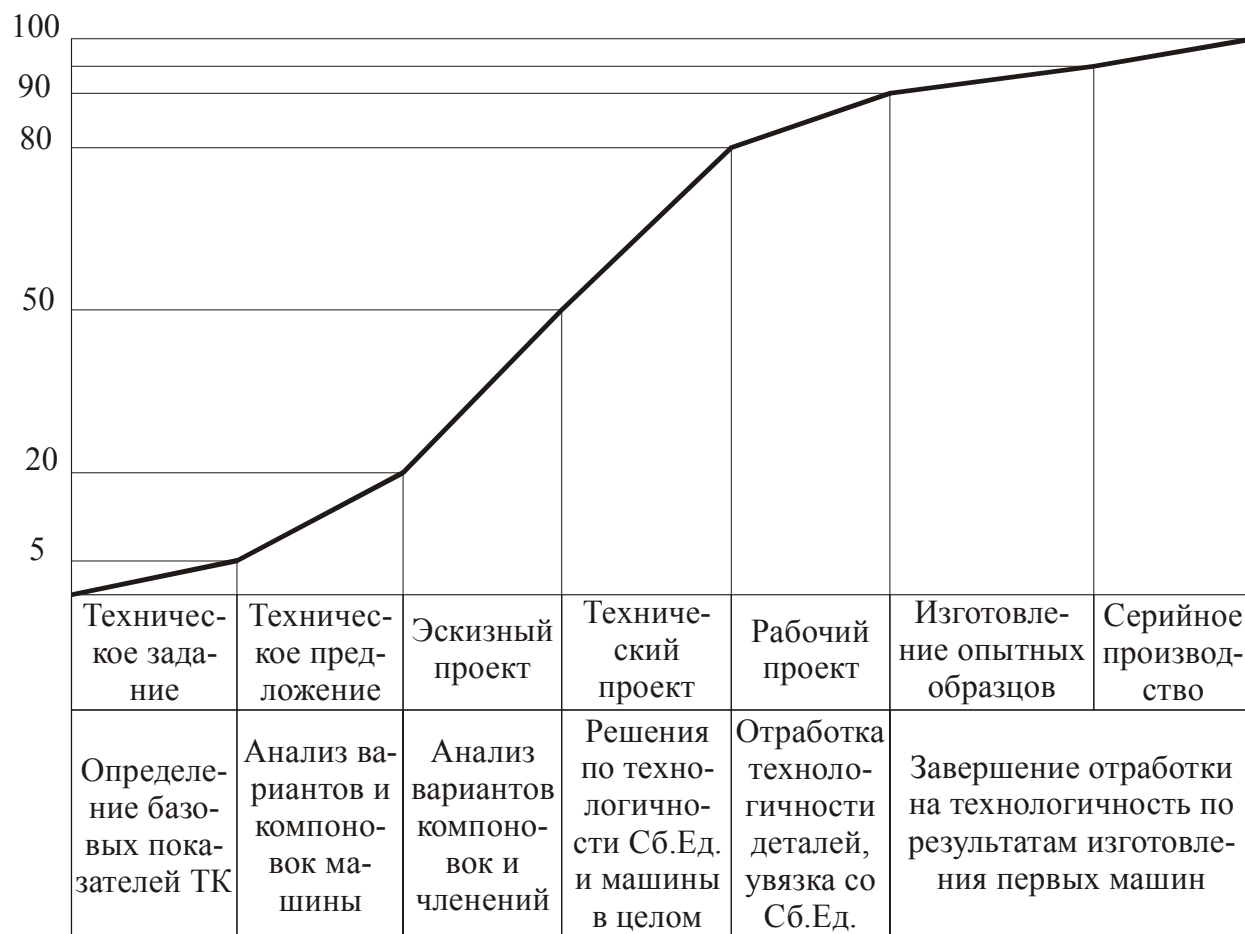
Несмотря на относительную стройность системы показателей ТК, определение их количественных значений для С. и В. представляет определенные трудности. Основные абсолютные показатели технологичности – трудоемкость и технологическая себестоимость – имеют ценность только в **относительном выражении** по сравнению с аналогами С. и В., трудоемкость и себестоимость отдельных частей которых или полную их трудоемкость и себестоимость принимают в расчетах как базовые показатели. При выборе базовых показателей следует учитывать состояние и развитие техники, объем выпуска изделий и тип производства. Для некоторых образцов С. и В., создаваемых вновь, трудно найти аналог.

Для квалифицированного выбора базовых показателей ТК используют статистику по ранее выпускаемым изделиям авиационной техники. Для расчета трудоемкостей и технологической себестоимости вновь проектируемой машины должны быть использованы известные эмпирические расчетные формулы, в которых учтены различные укрупненные показатели по удельным трудоемкостям и себестоимостям отдельных объектов конструкций С. и В.

Достижение различного уровня ТК на разных стадиях освоения С. и В. в производстве также свидетельствует об относительности понятия ТК. С увеличением серийности производства повышается уровень ТК. Конкретные условия производства С. и В. значительно влияют на уровень технологичности изделий. Работы по приданию конструкциям С. и В. признаков технологичности проводят на всех стадиях проектирования изделий. Если эффективность отработки на технологичность принять за 100%, то, как видно из рисунка, наиболее весомые решения по ТК реализуются **на стадии технического и эскизного проектирования**, когда определяют принципиальную и конструктивную схемы изделия, оказывающие существенное влияние на ТК. На стадии разработки **технического задания** изучают технические характеристики проектируемого изделия и сопоставляют их с аналогами, анализируют новейшие достижения, которые можно использовать в проектируемом изделии, определяют состав базовых показателей и рассчитывают их величины.

На стадии **технического предложения** получают несколько схем нового изделия, проводят сравнительный анализ ТК этих вариантов для выполнения рационального членения, использования стан-

дартных и унифицированных частей изделия, типовых технологических процессов.



Распределение эффективности отработки ТК

В **эскизном проекте** принимают принципиальные конструкторские решения для реализации общих видов изделия. При этом разрабатывают **директивные технологические материалы** с разработкой **схем членения, обоснованием выбора материалов**, укрупненных схем сборки. Здесь предусматривают и возможный уровень ТК с учетом **архитектурных форм изделия**, основных **видов соединений** агрегатов и отсеков, **габаритных размеров отдельных частей**. Определяют основные **методы сборки** и учитывают **производственные условия сборочного завода**.

Процесс отработки конструкции на технологичность отражен в технологическом контроле конструкторской документации и оценке ТК по основным и вспомогательным показателям.

**Технический проект** содержит окончательные конструкторские решения, дающие полное представление о конструкции изделия:

- обосновывают выбор сборочных баз при конструировании частей С. и В.;
- устанавливают размеры и вид основных заготовок габаритных эле-

элементов конструкции;

- выбирают методы обеспечения взаимозаменяемости;
- устанавливают места для конструктивных и технологических компенсаторов в изделии;
- ведут расчет на точность размерных цепей, устанавливают допуски;
- полностью определяют всю номенклатуру конструкционных материалов и видов соединений всех элементов конструкции.

На этом этапе тщательному технологическому контролю и корректировке подвергают чертежи общих видов, компоновки частей изделия с учетом размещения бортового оборудования, а также сборочные чертежи частей изделия. Выполняют количественную оценку ТК по большему, чем при эскизном проектировании, количеству основных и вспомогательных показателей.

На стадии разработки **рабочей конструкторской документации** выполняют рабочие чертежи всех узлов и деталей крупных частей изделия с учетом требований производства и указывают условия для эффективного проведения отдельных операций технологии, для чего широко используют РТМ и ТТТ. На этом этапе для обеспечения ТК выполняют технологический контроль и корректировку всей рабочей **технической** документации с учетом требований и оптимальности показателей технологичности изделия. При этом анализируют процесс изготовления опытного самолета и вносят изменения в его конструкцию.

Отработку на ТК продолжают и на стадии опытного производства С. и В., и на всем протяжении их серийного производства, где совершенствуется конструкция и улучшаются показатели технологичности в результате использования технических решений в области технологии.

Достигнутый уровень технологичности является предпосылкой высокого качества изделий и эффективности производства.

В целом **государственная эффективность** С. и В. определяется отношением объема общественно-полезной работы ( $W$ ), выполняемой С. и В. за весь период эксплуатации, ко всем видам затрат ( $S$ ) при их изготовлении:  $\mathcal{E} = W/S$ , где  $\mathcal{E}$  – эффективность производства.

Полезная работа грузовых и пассажирских самолетов и вертолетов может быть представлена как объем выполненных перевозок (в тонно-километрах) за весь срок их службы. Затраты определяют по формуле

$$S = S_o + S_n + S_э,$$

где  $S_o$  – затраты на разработку конструкции, отнесенные к числу серийно выпущенных машин;

$S_n$  – средние затраты на производство одной серийной машины;

$S_э$  – эксплуатационные затраты на одну машину за срок службы.

Затраты  $S_n$  и  $S_e$  характеризуют производственную и эксплуатационную технологичность. Для вариантов конструкции, равноценных по своим тактико-техническим характеристикам,  $W$  может оставаться постоянной, и повышение технологичности означает повышение эффективности. Однако в большинстве случаев для получения более высоких летных характеристик  $C$  и  $B$ , т.е. для увеличения значений  $W$ , приходится применять новые высокопрочные и труднодеформируемые материалы и более трудоемкие технологические процессы. Все это приводит к росту производственных затрат  $S_n$ , а, следовательно, к снижению производственной технологичности. По мере усложнения конструкции растут и расходы, связанные с эксплуатацией изделия. Но создавая новую конструкцию, необходимо минимизировать неизбежное увеличение расходов  $S$ . При сравнении вариантов машин надо выбирать тот, где эффективность  $\mathcal{E}$  выше, даже в случае некоторого ухудшения технологичности. Тем не менее, борьба за высокий уровень ТК приводит к снижению производственных и эксплуатационных затрат, что при прочих равных условиях обуславливает рост производственной и, в целом, государственной эффективности (*коммерческой эффективности*).

## Topic 25

**Lecture 3.** Indices of the quantitative evaluation of the CTE (main and additional ones). Solution of the processibility tasks at different stages of the designing. Relative nature of the CTE concept. The processibility – as the prerequisite of product quality and effectiveness of the production

The quantitative indices of the processibility in accordance with active standards are divided into two groups: **main** and **additional indices**. They are necessary for quantitative comparison of the **CTE** variants, as well as for planning of the processibility increase in due course.

The main indices of the **CTE** include the **absolute values of the labour input** –  $T_U$  and the **technological cost** –  $C_{t,u}$  of the product manufacturing, as well as **indices of the processibility levels**:

– on labour input:

$$K_T = \frac{T_U}{T_{U.B}} ;$$

– on technological cost:

$$K_{CT} = \frac{C_{T.U}}{C_{T.B}} ,$$

where  $T_U$  and  $T_{U.B}$  – are accordingly the expected labour input of the designed product and the basic product labour input of manufacture;  $C_{T.U}$  and  $C_{T.B}$  – are accordingly the expected technological cost of the designed product and the cost of the basic product.

The additional indices of the processibility include a whole row of the **special** and **complex, absolute** and **relative indices** appreciating the construction both in the economic and technical aspects. The additional production indices in the labour input include:

1. **The specific labour input of the product manufacture:**

$$t_U = \frac{T_U}{G} ,$$

where  $G$  - the mass of product; thus,  $t_U$  expresses the labour expenditure per unit of construction mass ( $\frac{\text{norm. - hour}}{\text{kg}}$ ).

2. **The relative labour input of storing work:**

$$t_{Z.P} = \frac{\sum T_{Z.P}}{T_U} ,$$

where  $\sum T_{Z.P}$  – is the sum of working hours of the processes of all blanks manufacturing.

3. **The relative labour input of the technological processes given kind** (machining, stamping, welding, etc.):

$$t_{B.T} = \frac{T_{B.T}}{T_U},$$

where  $T_{B.T}$  – is the working hours of the given technological process kind (assembly, test, etc.).

This index defines the quota of participation in the **A and H** manufacturing of the different kinds of work.

The additional production indices on the cost are:

1. **The specific cost:**

$$C_{yd} = \frac{C_U}{G},$$

where  $G$  – is the mass of product;  $C_{yd}$  – is the cost of manufacturing of unit of mass;  $C_U$  – is the total cost of product manufacturing.

2. **The specific technological cost:**

$$C_{T.U.yd} = \frac{C_{T.U}}{G},$$

where  $C_{T.U.yd}$  – is the technological cost of unit of construction mass;  $C_{T.U}$  – is the technological cost of product.

The lower these coefficients the higher a level of construction processibility.

At the **AMW** are used and other special additional indices of the **CTE**:

1. **The coefficients of unification and standardization of the AU:**

$$K_{y.c} = \frac{N_{y.c}}{N_c} \text{ and } K_{c.c} = \frac{N_{c.c}}{N_c},$$

where  $N_{y.c}$  and  $N_{c.c}$  – is accordingly the quantity of unified and standard **AU**;  $N_c$  – the general quantity of **AU**.

2. **The coefficient of application of typical technological processes:**

$$K_{T.P} = \frac{N_{T.P}}{N_P},$$

where  $N_{T.P}$  – a number of **STP**;  $N_P$  – the general number of **TP**.

3. **The coefficient of using of a material:**

$$K_{U.M} = \frac{M_U}{\sum M_Z},$$

where  $M_U$  – the mass of product;  $\sum M_Z$  – the sum of blanks mass.

4. **The coefficient of division into the panels:**

$$K_{pan} = \frac{\sum F_{pan}}{F_{pl}},$$

where  $\sum F_{pan}$  – the sum of panels areas selected into the separate **AU**;

$F_{pl}$  – the area of airframe surface.

5. **The coefficient of press riveting:**

$$K_{P.K} = \frac{N_{P.K}}{N_O},$$

where  $N_{P.K}$  – the quantity of rivets upseted on the presses and automatics;  $N_O$  – the general quantity of rivets on the product.

6. **The coefficient of succession of the construction:**

$$K_{NP.K} = \frac{G_{S.EL}}{\sum G_i},$$

where  $G_{S.EL}$  – the mass of adopted elements from mastered constructions;  $\sum G_i$  – the general mass of a new product construction.

The meaning of development on technological effectiveness of the **A and H** airborne systems it is very important. Here the following indices are used:

1. **The coefficient of division into the blocks of the airborne systems:**

$$K_{p.b.s} = \frac{N_{b.s}}{\sum N_{i.b}},$$

where  $N_{b.s}$  – the quantity of blocks and aggregates beforehand mounted on the panels;  $\sum N_{i.b}$  – the sum of blocks and aggregates of airborne systems.

2. **The coefficient of communication mounting in aggregates:**

$$K_M = \frac{N_{M.K}}{N_K};$$

where  $N_{M.K}$  – the quantity of communications having the constructive connectors on joints of the aggregates;  $N_K$  – the general quantity of communications in the aggregate.

At analysing of **CTE** of the product different variants two methods are used: 1) **one the most important** for given conditions **index of processibility** use **in the capacity of optimization criterion**; for the rest of indices are set the limitations; the preference give to the variant with the best value of the main criterion; 2) for appraising of the processibility are used **the complex index K**, taking into consideration the row of additional indices:  **$K_1, K_2, K_3, \dots$** , etc. The different significance of the individual additional indices receives the reflection in the complex criterion:

$$K = K_1 \times K_{1e} + K_2 \times K_{2e} + \dots + K_n \times K_{ne};$$

where  **$K_{1e}; K_{2e}; \dots; K_{ne}$**  – the coefficients of specific influence of the additional indices.

The sum of their equal to the unit. These coefficients define or by ex-



periment or on the basis of statistics.

In spite of relative the harmony of the indices system of the **CTE**, the definition of their quantitative values for the **A and H** represent the certain difficulties. The main absolute indices of processibility (the labour input and technological cost price) have the value only *in a relative expression* as compared with the **A and H** analogues. The labour input and cost price of the individual parts of the **A and H** or a full their labour input and cost are accepted into calculations as the basic indices. The choice of the basic indices should take into account: the condition and progress of technology, the volume of output of the products and the production type. But the analogue find for the some new created models of the **A and H** it is difficult. Thus, the statistics on early produced items of aviation technology is used for qualified choice of the **CTE** basic indices. The known empirical design formulas, which take into account the different integrated indices on the specific labour input and cost price of the individual objects of the **A and H** construction, should be used for calculation of the labour input and technological cost of a new designing machine.

The achievement of a different level of the **CTE** on the various stages of the **A and H** mastering in production also testifies about relativity of the **CTE** concept.

A level of the **CTE** is raised with the increase of production series. The concrete conditions of the **A and H** production greatly influence on a level of the product processibility.

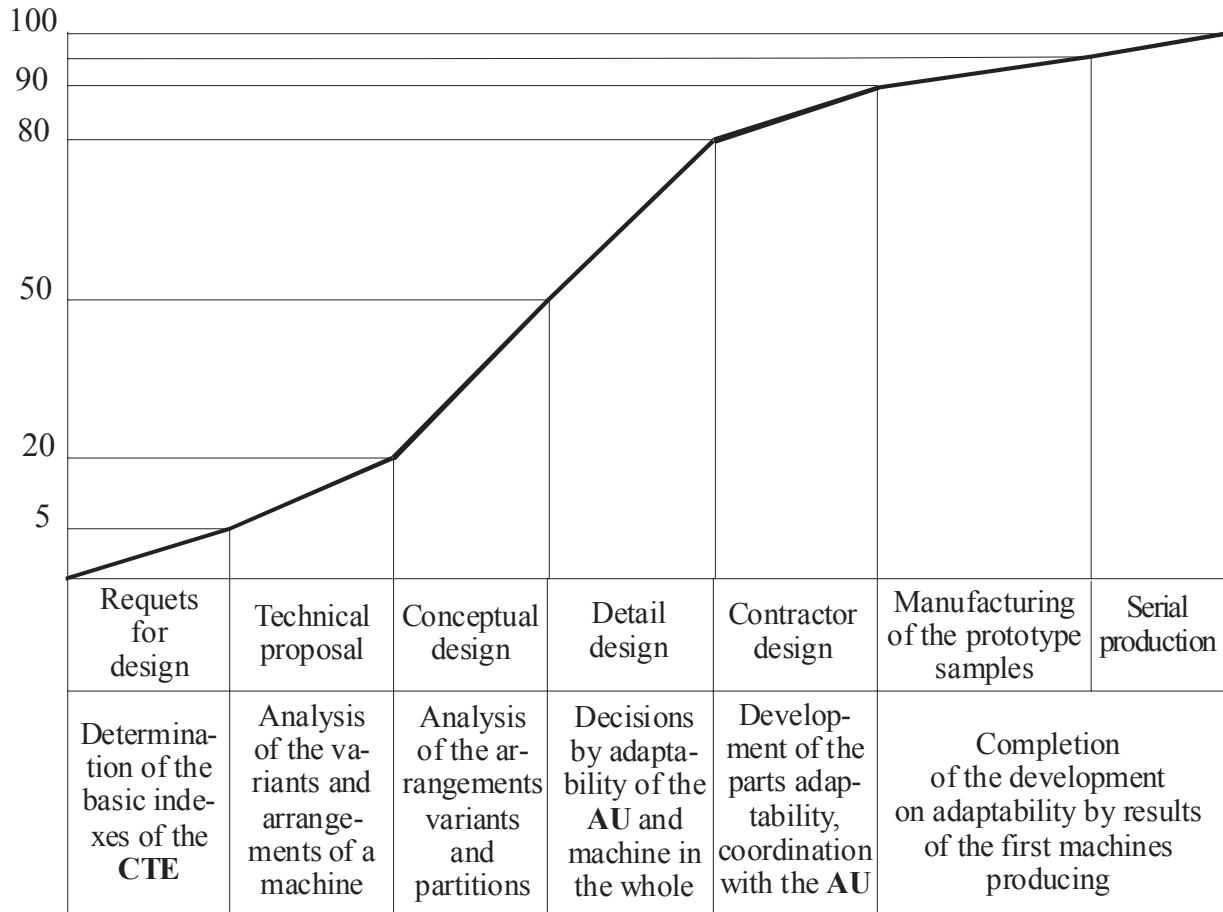
The work on giving the **A and H** construction of the processibility indications are conducted on all stages of the products designing. If the effectiveness of development on the processibility take for 100% then (as shown in figure) the most weighable decisions on the **CTE** are realized during of *technical* and *conceptual* designing. Here are defined the principle and constructively schemes of the product exercising essential influence on the **CTE**.

The technical characteristics of designed product study at the stage of development of the *technical task*. Here these characteristics compare with the analogues; the latest achievements are analysed, which are possible to use in designed product; define the composition of basic indications and calculate their values.

At the stage of *technical proposal* a few schemes of the new product receive and conduct a comparative analysis on the **CTE** of these alternative schemes taking account of rational partition, the use of standard and unified product parts, as well possibility of standard technological processes using.

The principle structural decisions for the realization of general views on drawings of the product are conducted in *conceptual design*. At that time work out the *directive technological materials* with elaboration of the *partition schemes* and *integrated assembly scheme*, as well with *substation of the materials choice*. At conceptual designing is deter-

mined a possible level of the **CTE** with the account of the **architectural product forms**, the **basic kinds** of aggregates and compartments joints, as well of the **separate parts overall dimensions**. Here are defined the **main assembly methods** and take into account the **industrial conditions of assembling plant**.



Distribution of the effectiveness of **CTE** development

The process of construction development on technological effectiveness is expressed in technological checking of the structural documentation and appreciating of the **CTE** on the main and additional indices.

The **technical design** contain the final structural decisions giving the full idea about product construction; here:

- 1) the choice of assembly bases at designing of the **A and H** parts is substantiated;
- 2) the sizes and kind of main blanks of the construction overall elements are set;
- 3) the methods of a support of interchangeability are chosen;
- 4) the places for constructive and technological compensators in the product are set;
- 5) the calculation on accuracy of the dimension chains is conducted and the tolerances are established;

6) the whole nomenclature of structural materials and types of the joints of all construction elements is determined.

At this stage the general views drawings, the drawings of arrangement of the product parts (with consideration of the placement of airborne equipment), as well the assembly drawings of the product parts are subjected to the careful technological control and correction. Here is fulfilled the quantitative valuing of the **CTE** by greater quantity of the main and additional indices that at conceptual designing.

The development of working drawings of all units and members of the large product parts is fulfilled at the stage of elaboration of the **working structural documentation** with account of the production demands. For this are indicated the conditions for effective conducting of the separate technological operations with extensive employment of the **JTM and TTP**.

For providing of the **CTE** at this stage is conducted the technological control and correction of all working technical documentation with the account of demands to optimality of the products processibility indices. For this the process of experimental aeroplane manufacturing is analysed and introduce the changes into construction.

The development on the **CTE** is continued and at the stage of experimental production of the **A and H** and during their of the series production, when the construction is perfected and are improved the processibility indices at the expense of technical decisions into field of the technology.

The reached level of the processibility is a reason of the products high quality and of the production effectiveness.

On the whole the **state effectiveness** of the **A and H** is determined by the ratio of **scope of the A and H socially useful work** ("**W**"), fulfilled by them during of all service period, to all the **forms of expenses** ("**S**") made for creation of the **A and H**:

$$E = \frac{W}{S},$$

where **E** – the effectiveness of production.

For the cargo and transport airplanes and helicopters the useful work can be presents as the scope of fulfilled air transportations (a ton-kilometers) during of all service period. The expenses are determined by formula:

$$S = S_0 + S_N + S_E,$$

where **S<sub>0</sub>** – the expenses on development of the construction attributed to the number of serial produced machines; **S<sub>N</sub>** – the average expenses on production of one serial machine; **S<sub>E</sub>** – the operating expenses for one machine during of the service time.

The expenses **S<sub>N</sub>** and **S<sub>E</sub>** define the production and service processibility. The value **W** for equal in their operating characteristics construction versions can remain by the constant and increase of the processibility

here signifies the increase of the effectiveness. However, in the most cases for obtaining higher performance of the airplane or helicopter (that is to say for increase of a value  $W$ ) it is necessary to use the new high-strong and difficult-deformed materials, as well more labour-consuming technological processes. All this leads to increase of the industrial expenses –  $S_N$ , and hence, to the decrease of industrial processibility. The expenses on operation of the product are increased as become complicated the construction. When creating the new construction it is necessary to minimize the inevitable increase of the expenses –  $S$ . At comparison of the machines versions it is necessary to choose that, when the effectiveness –  $E$  is higher, even in case of a some deterioration of the processibility.

Nevertheless, the drive for a high level of the  $CTE$  leads to the decrease of the industrial and service expenses, what, at other equal conditions, leads to the increase of production and the state effectiveness (**commercial effectiveness**) on the whole.

## Тема 26 Методы сборки

**Лекция 4.** Схемы членения и схемы сборки самолета и вертолета. Типовые схемы сборки, их технико-экономический анализ. Понятие о методах сборки, их классификация по принципу базирования и взаимозаменяемости подборок

Технология сборки и монтажа авиационных конструкций, включая выбор метода сборки, схем сборки, **технологической** последовательности выполнения операций, состава сборочной оснастки, оборудования и инструмента в значительной мере зависит от **конструкции** С. и В. и **степени членения планера на конструктивно-технологические самостоятельные части**. Необходимость членения планера С. и В. на детали, узлы, панели, секции, отсеки, агрегаты продиктованы требованиями производства и эксплуатации иметь **конструктивные, технологические и эксплуатационные разъемы**.

Рациональное членение изделия на Сб. Ед. устанавливают в конструкции на этапе эскизного проектирования, когда выбирают принципиальную схему членения. При этом кроме характерных особенностей конструкции С. и В., принимают во внимание технико-экономические показатели ожидаемого производства. Значительное влияние на характер и глубину членения конструкции на части оказывает **тип производства** применительно к данному изделию.

С увеличением серийности выпуска С. и В. членение становится более глубоким, с выделением большего числа Сб. Ед., что сопровождается появлением большего числа разъемов и стыков. На рис. 4.1 изображена типовая схема членения самолета с выделением отсеков, панелей и узлов с помощью назначенных разъемов.

Выбранная конкретная схема членения с учетом заданных критериев позволяет определить уровень технико-экономических показателей, номенклатуру Сб. Ед. и построить схему **характерных разъемов**:

– **конструктивных (КР)** – вызванных различным функциональным назначением отдельных частей изделия, необходимостью применения различных конструкционных материалов или требованиями подвижности (перемещения) выделенных частей конструкции; например, КР в крыле вызваны необходимостью присоединения к нему подвижных закрылков и элеронов;

– **технологических (ТР)** – вызванных требованиями производства (большими габаритами агрегатов, трудностями подхода к местам соединений при выполнении СМР, изменением сроков выполнения

этих работ при изменении программы выпуска изделий, условиями контроля и испытаний отдельных систем и т.п.); например, на рис. 4.1 показаны ТР крыла и фюзеляжа на отсеки: центроплан, СЧК, ОЧК, носовой, хвостовой и средний отсеки фюзеляжа, которые в свою очередь технологически расчленены на ряд панелей;

– **эксплуатационных (ЭР)** – вызванных требованиями эксплуатации изделия, осмотра, регулирования или замены отдельных частей или бортовых систем С. и В.; в некоторых случаях ЭР назначают исходя из ограничения габаритных размеров агрегатов по условиям перевозки или хранения.

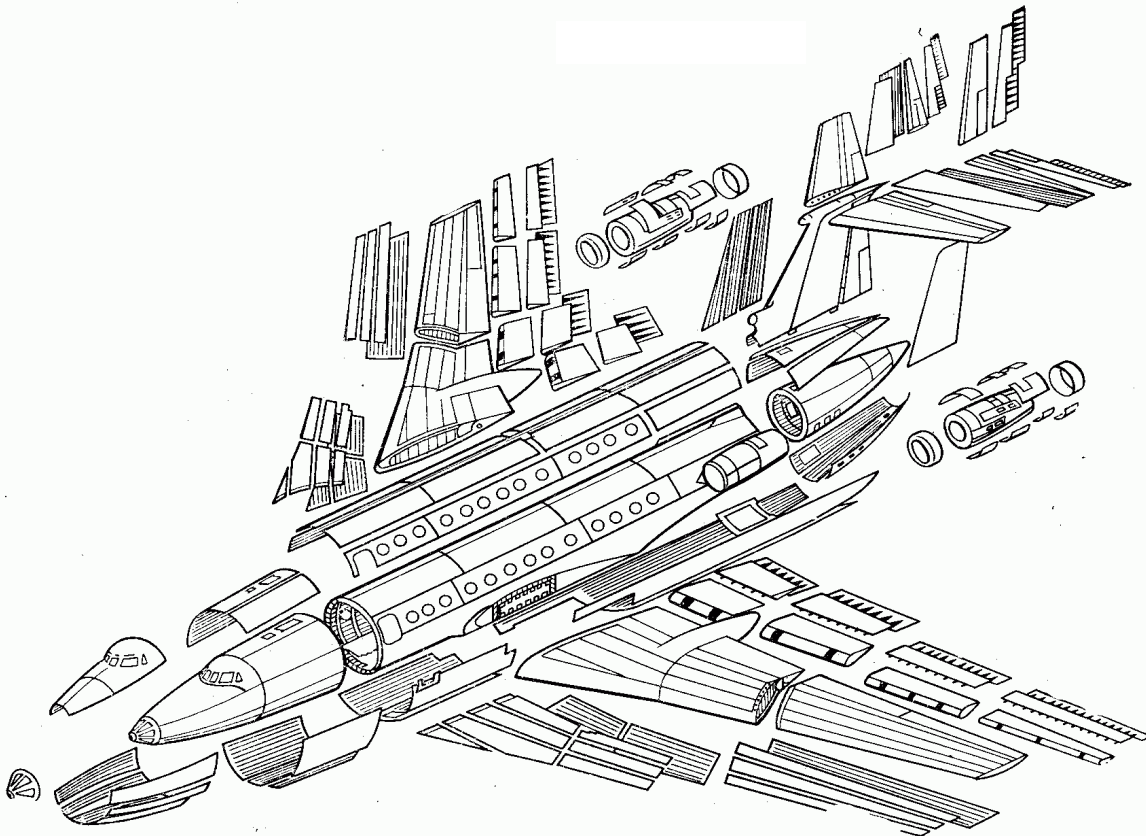


Рис. 4.1. Схема конструктивно-технологических разъемов самолета Ту-134 А

Во всех возможных случаях функции КР, ТР и ЭР необходимо совмещать, уменьшая этим количество соединений конструкции изделий, что приводит к снижению массы, повышению ресурса и надежности С. и В. Это связано с тем, что назначаемые при проектировании КР и ЭР выполняют как **разъемные соединения** (это относится и к коммуникациям, и магистралям бортовых систем), что утяжеляет конструкцию и приводит к повышению концентрации напряжений в стыках. ТР выполняют **неподвижными** (неразъемными и разъемными) соединениями и схема этих разъемов меняется в зависимости от производственных факторов и способа соединения деталей при сборке.

Оптимальный вариант схемы членения выбирают с помощью **относительных технико-экономических коэффициентов (ТЭК)**. Рассмотрим некоторые из них:

- 1) относительный **коэффициент снижения трудоемкости**:

$$\beta = T_{p.cx} / T_H ;$$

- 2) относительный **коэффициент сокращения цикла СМР**:

$$\lambda = C_H / C_{p.cx} ;$$

- 3) относительный **коэффициент изменения рабочих мест при выполнении СМР**:

$$\mu = M_H / M_{p.cx} ;$$

- 4) относительный **коэффициент изменения производственной площади**:

$$\omega = F_H / F_{p.cx} ;$$

- 5) относительный **коэффициент изменения себестоимости СМР**:

$$\theta = C_H / C_{p.cx} ;$$

где  $T_H$ ;  $C_H$ ;  $M_H$ ;  $F_H$ ;  $C_H$  – соответственно трудоемкость, цикл, число рабочих мест, производственная площадь и себестоимость работ при **эталонной схеме членения**, за которую принимают вариант схемы, когда в числе Сб. Ед. нет отдельных панелей;

$T_{p.cx}$ ;  $C_{p.cx}$ ;  $M_{p.cx}$ ;  $F_{p.cx}$ ;  $C_{p.cx}$  – соответственно трудоемкость, цикл, число рабочих мест, производственная площадь и себестоимость СМР при выбранном варианте членения конструкции с учетом ее панелирования. В этом случае **критерий наличия панелей** используют как основной для улучшения производственных показателей при выполнении СМР.

С помощью таких коэффициентов и существующих экспериментальных графиков зависимостей:  $\beta=f(m)$ ;  $\lambda=f(m)$ ;  $\mu=f(m)$ ;  $\omega=f(m)$ ;  $\theta=f(m)$ , где  $m$  – назначенное число панелей при членении агрегата, можно еще на стадии проектирования конструкции выбрать оптимальную схему членения для решения данной производственной задачи:

- сокращения производственного цикла;
- минимизации производственных площадей;
- снижения трудоемкости или себестоимости;
- уменьшения числа рабочих.

Следует отметить, что все современные схемы членения, пред-

назначенные для серийного производства С. и В., предусматривают панелирование конструкций, так как это резко снижает все технологические затраты и способствует расширению **механизации и автоматизации сборочных операций**.

Разработав схему членения конструкции, можно приступить к составлению схем сборки отдельных Сб. Ед. **Технологическая схема сборки-монтажа** объекта, изображенная графически в виде структурной схемы сборочного состава изделия из отдельных элементарных деталей и их объединений (Сб. Ед.), расположенных в определенном порядке, наглядно показывает:

- из каких самостоятельных Сб. Ед. и деталей собирают изделие;
- какова последовательность наложения Сб. Ед. и деталей в процессе сборки;
- каким технологическим оснащением (сборочной оснасткой) надо обеспечить производство при выбранном методе сборки.

Кроме того, схема сборки содержит условия поставки Сб. Ед. и деталей, а также технические требования на эти элементы СМР.

Таким образом, располагая схемой сборки изделия, можно разрабатывать рабочую технологию СМР, проектировать оснастку, строго регламентировать технические требования на всех этапах сборки в целях обеспечения заданного качества, особенно в отношении точности воспроизведения аэродинамических обводов С. и В. и достижения заданной прочности узлов и агрегатов.

Рациональная последовательность сборки и монтажа, представленная в схеме сборки, с учетом конструктивно-технологических и организационных факторов может оказать решающее влияние на использование ресурсов производства. Оптимальная для данной конструкции изделия и данного типа производства последовательность сборки зависит от заданных технико-экономических параметров, в том числе от **цикла СМР** и их **трудоемкости** на этапах чистой сборки и этапах монтажных работ.

В зависимости от степени членения планера и бортовых систем С. и В. на Сб. Ед. и степени дифференциации сборочных, монтажных и стыковых работ на объекте цикл СМР можно выполнять по **трем типовым схемам сборки: последовательной, параллельной и параллельно-последовательной**. Рассмотрим эти типовые схемы и выполним их технико-экономический анализ.

**1. Последовательная схема сборки.** Применяют для сборки конструкций агрегатов С. и В. в условиях мелкосерийного и единичного производства, когда в схеме членения не выделены панели; детали и мелкие Сб. Ед. последовательно базируют на базовую деталь или базовый узел. Затем последовательно собирают секции, отсеки, агрегаты, которые стыкуют в единый планер, а затем на нем последовательно выполняют все монтажи, стыкуют их и в заключение проводят



их отработку и испытания (рис. 4.2).

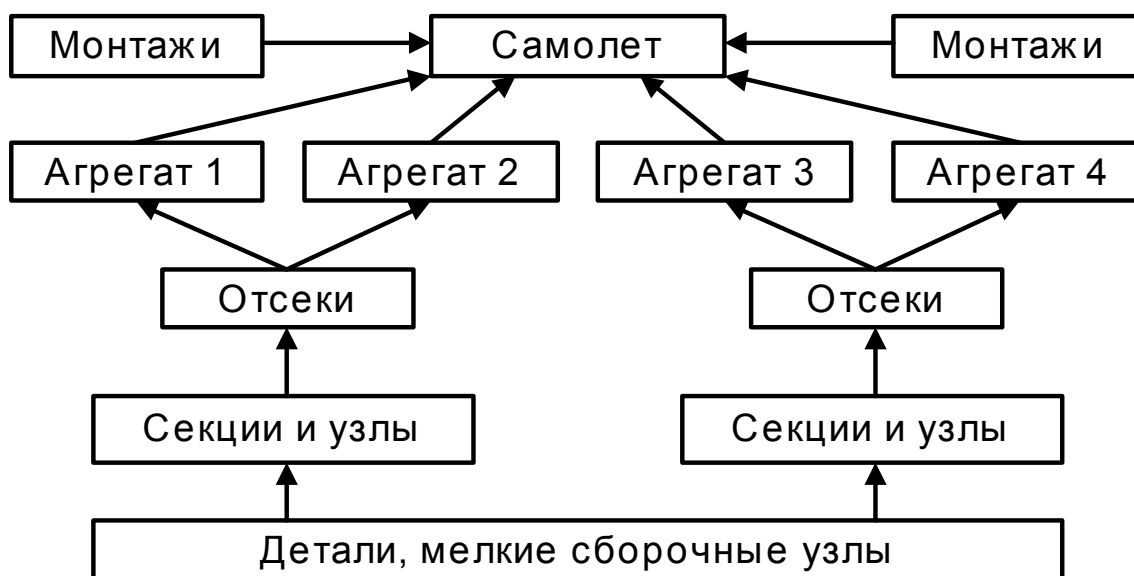


Рис. 4.2. Схема последовательной сборки самолета

Для такой схемы циклограмма СМР с учетом параметров цикла и трудоемкости сборки изображена на рис. 4.3.

Здесь  $T_{н.сб}$ ;  $T_{н.м}$  – трудоемкости сборочных работ, не расчлененных на Сб. Ед. агрегатов, и трудоемкости стыковки планера и монтажей на нем соответственно.

По этой схеме сборки работы выполняют в стесненных для сборщика условиях, где трудно применить производительную механизацию для образования соединений, узок фронт работ, что значительно растягивает цикл СМР:  $C_{н} = C_{н.сб} + C_{н.м}$  и увеличивает трудоемкость такой не расчлененной на панели конструкции:

$T_{н} = T_{н.сб} + T_{н.м}$ . Последовательную

схему сборки при серийном производстве часто применяют для сборки небольших технологических узлов: нервюр, шпангоутов, лонжеронов, состоящих из нескольких деталей с несложным монтажом участков коммуникаций или магистралей бортовых систем изделия.

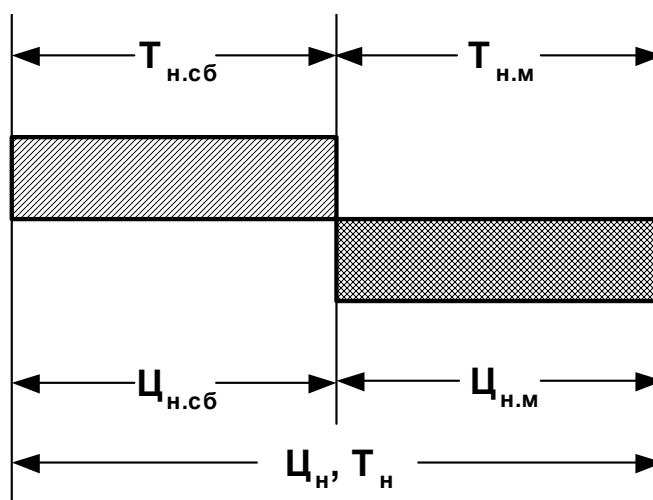


Рис. 4.3. Циклограмма СМР

**2. Параллельная схема сборки.** Используют для сборки агрегатов и отсеков С. и В., расчлененных на **панели, узлы и детали**. Сборку отдельных панелей и узлов выполняют независимо друг от друга – параллельно во времени общего цикла сборки отсека или агрегата в своих сборочных приспособлениях. Монтажные работы полностью или частично вынесены на панели или сборочные узлы (рис. 4.4). При этом на сборку панелей или узлов в заданной последовательности с учетом схемы базирования подают детали и подузлы, их скрепляют между собой, а затем нужные монтажи устанавливают и испытывают на контрольных стендах.

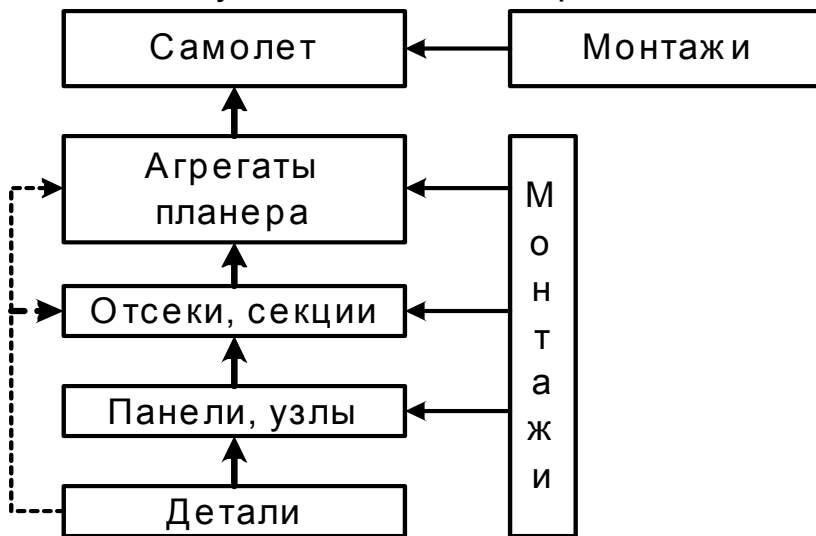


Рис. 4.4. Схема параллельной сборки

Затем собранные параллельно панели и узлы стыкуют в отсеки или агрегаты, из которых собирают весь планер С. и В. На этапах после стыковки в отсеках, агрегатах и на собранном планере изделия выполняют остальные монтажные, регулировочные и испытательные работы.

Циклограмма СМР при параллельной схеме сборки по параметрам цикла и трудоемкости изображена на рис. 4.5.

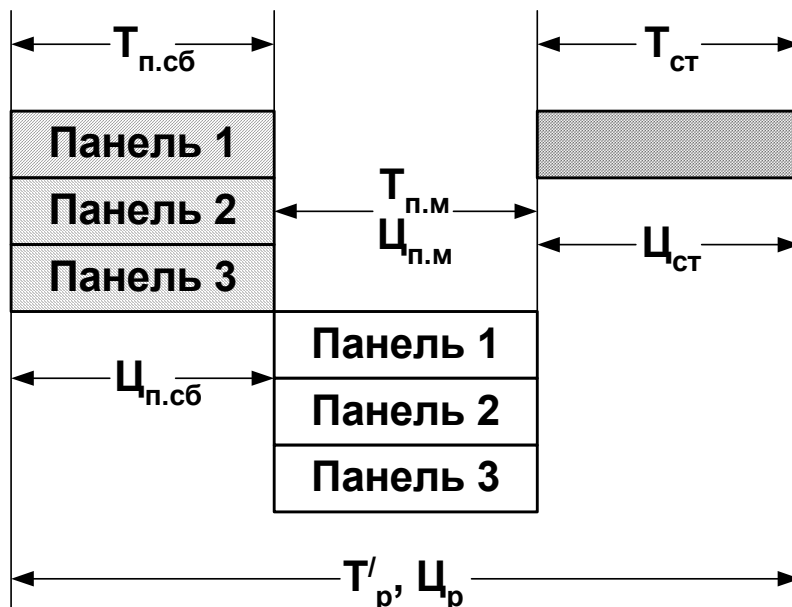


Рис. 4.5. Циклограмма СМР

Здесь  $T_{п.сб}$ ;  $T_{п.м}$ ;  $T_{ст}$  – соответственно трудоемкости сборочных работ на отдельных панелях; трудоемкости монтажных работ на панелях; трудоем-

кость стыковочных работ панелей в отсеки;  $C_{п.сб}$ ;  $C_{п.м}$ ;  $C_{ст}$  – соответственно циклы работ по сборке отдельных панелей, проведению монтажей на панелях и цикл стыковочных работ.

При параллельной схеме сборки резко увеличивается фронт СМР, сборку клепаных и сварных панелей ведут высокопроизводительными механизмами и автоматами (прессовая клепка, автоматическая сварка), улучшаются условия труда и качество работ. В этом случае значительно сокращаются и трудоемкость СМР ( $T'_p$ ), и общий цикл сборки ( $C'_p$ ). Эффективность сборки по этой схеме также зависит от удельного объема монтажных работ, выполняемых на панелях.

**3. Параллельно-последовательная схема сборки.** Она соответствует сборке отсеков и агрегатов, расчлененных на панели, которые собирают параллельно во времени, затем стыкуют в отсек (агрегат), последовательно подавая на стыковку некоторые узлы каркаса, а монтажные работы проводят в окончательно собранном агрегате. При такой схеме преимущества панелирования используют только для сборки панелей, а большинство монтажей выполняют в стесненных условиях собранного агрегата (рис. 4.6).

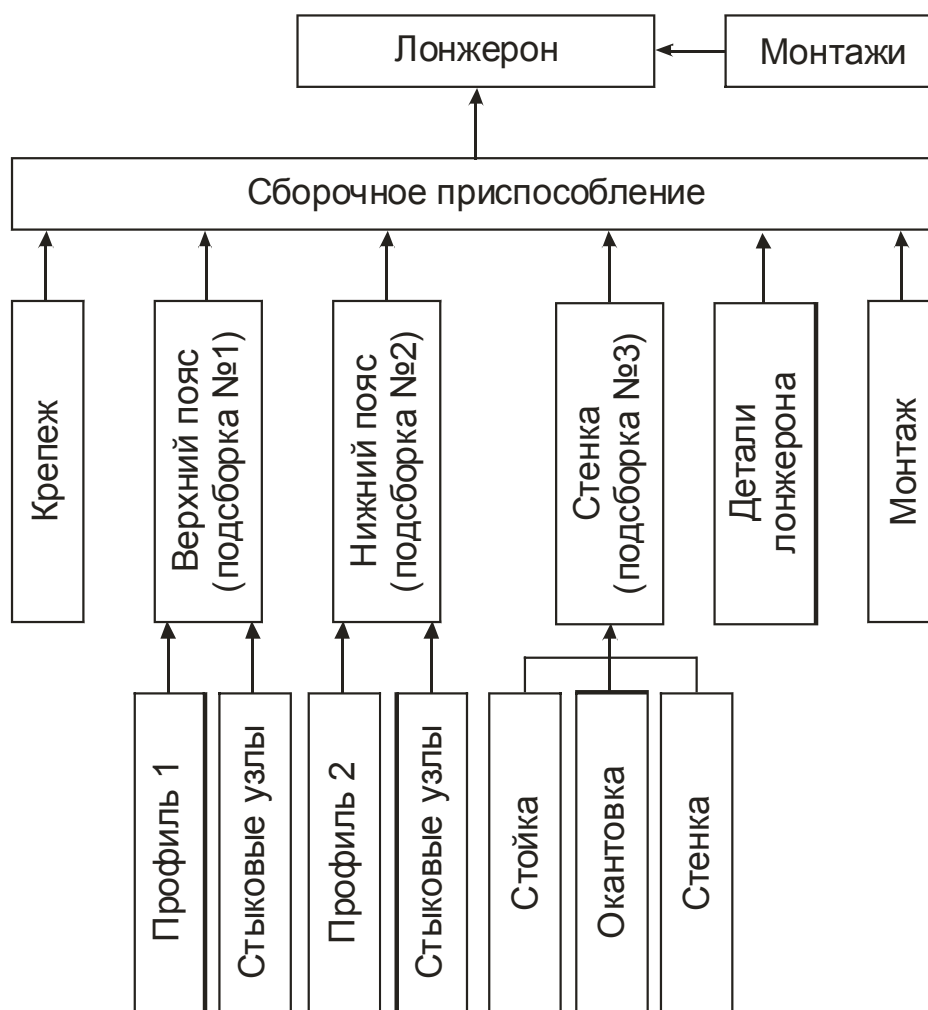


Рис. 4.6. Схема параллельно-последовательной сборки

Эта схема по сравнению с последовательной имеет преимущество по суммарной трудоемкости СМР и длительности их цикла, но существенно уступает параллельной схеме. Варьируя схему членения и последовательность операций сборки и монтажа, можно значительно сокращать трудоемкость и производственный цикл СМР. Технологические схемы сборки изделий определяют технологию сборки, но для ее реализации в виде рабочего техпроцесса необходимо выбрать схему базирования деталей и Сб. Ед., что связано с назначением **методов сборки** для каждого конкретного случая сборки объекта. На основе методов сборки задают, каким образом Сб. Ед. однозначно устанавливают и фиксируют в заданном технической документацией положении в пространстве относительно других Сб. Ед. Этим определяется характер установочных и фиксирующих операций СМР, так как сборка представляет собой совокупность технологических операций по установке деталей и Сб. Ед. в сборочное положение, фиксации их и соединению элементов в узлы, панели, отсеки, агрегаты и планер С. и В. в целом.

Методы сборки можно разделить и классифицировать по двум основным признакам:

**1) По принципу базирования Сб. Ед.:**

- сборка по базовой детали или разметке;
- сборка с базированием по технологическим отверстиям;
- сборка с базированием по фиксаторам специального жесткого приспособления;
- сборка по визуально-оптическим базам.

**2) В зависимости от степени взаимозаменяемости соединяемых Сб. Ед.:**

- метод сборки с полной взаимозаменяемостью;
- метод сборки с ограниченной взаимозаменяемостью;
- метод с групповой взаимозаменяемостью (селективная сборка);
- сборка по методу подгонки.

Применение того или иного метода сборки зависит от **характера конструкции изделия, его габаритов и жесткости**, заданных **технических условий на Сб. Ед.** и ожидаемых **технико-экономических показателей СМР**.

## Topic 26 Assembly methods

**Lecture 4.** Scheme of partition and scheme of the **A and H** assembly. Standard schemes of assembly; their technical-and-economic analysis. Concept about the assembly methods, their classification by basing principle and interchangeability of sub-assemblies

The technology of aviation constructions assembly and mounting, including the choice of the assembly method, the assembly schemes, the technological procedure of operations fulfilling, the assembly rigging composition, equipment and tools greatly depends on the **A and H** construction and on **a degree of partition of the airframe into the constructively-technological independent parts**. The necessity of partition of the **A and H** airframe into the parts, units, panels, sections, compartments and aggregates is dictated by the requirements of production and maintenance to have the **structural, technological and operational joints**.

The rational partition of a product into the **AU** is performed into the structure on the stage of the conceptual designing, when the principle partition scheme is accepted. Thus, except of the characteristic features of the **A and H** construction, the technical and economic indices of expected production are taken into consideration. **A production type** of the given product exercises a considerable influence on a character and depth of the construction partition into the parts. The partition is becoming deeper with separation of the greater number of the **AU**, if serial production of the **A and H** is increased. This is accompanied by appearance of a large number of breaks and joints. The standard scheme of the aircraft partition with a separation of the compartments, panels and units by means of the fixing breaks is given in fig. 4.1.

The chosen specific scheme of partition defines, by the accounting of the prearranged criterions, a level of technical-and-economic indices, the range of **AU** and provides the following scheme of typical breaks:

1) **the structural breaks (SB)** – they are caused by a different functional purpose of the item individual parts; the using of different structural materials or requirements of the mobility (the translation) of the allocated structure parts. For example, **SB** into wing are caused by the need under connection of active flaps and ailerons to it;

2) **the technological breaks (TB)** – they are caused by the requirements of the production: large aggregates overall dimensions; the difficulty of approach to the butt-joint places when performing the **AMW**; by the change of execution of these work terms when the products putting out program is changed; by the conditions of the inspection and tests of the individual systems, etc. For example, the **TB** of wing and fuselage on the

compartments: the wing center section, **MWP**, **OWP**, the fuselage nose, tail and center sections, which are in their turn dismembered into a number of the technological panels, are given in fig. 4.1;

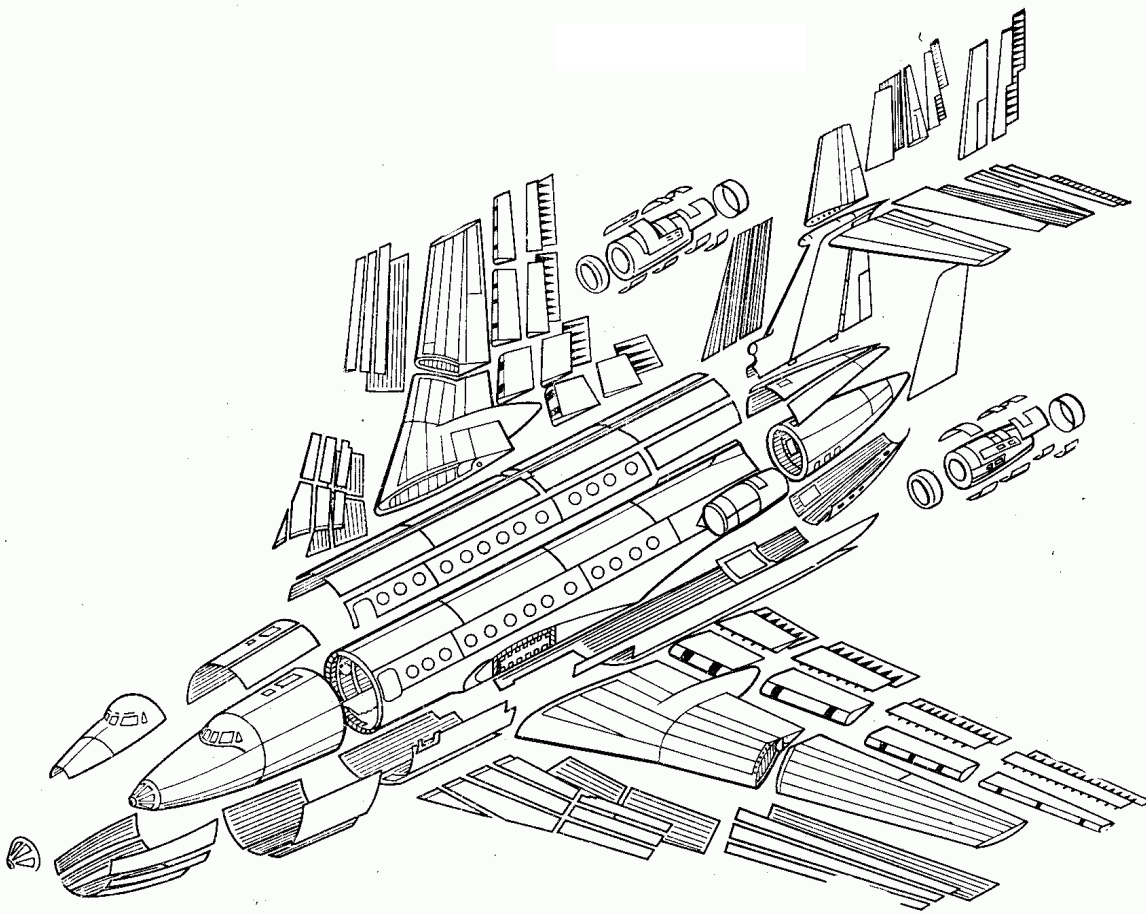


Fig 4.1. Diagram of the constructively-technological breaks of TU-134 A aircraft

3) **the maintenance breaks (MB)** – they are caused by the requirements of the product using, examination, adjustment or replacement of the individual parts or the **A and H** airborne systems; in some cases the **MB** are set proceeding from the limitation of overall dimensions of the aggregates by conditions of the transportation and keeping.

It is necessary to combine the functions of the **SB**, **TB** and **MB**. This fact diminishes the joints number in the products structure in all possible cases. This leads to reduction of the mass, to the rise of the **A and H** service life and reliability. It is connected that the **SB** and **MB** appointed at designing are done as the **detachable joints** (this is related to the airborne systems communications and lines too), that makes the structure heavier and leads to a rise of the stress concentration on the joints. The **TB** are done as the **fixed joints** (the permanent and detachable ones) and their scheme is changed depending on production factors and the way of the

connection of the parts when assembling.

The optimum variant of partition scheme is elected with the help of **relative technical and economic coefficients**. Let us consider some of them:

- 1) **the relative coefficient of lowering of labour input:**

$$\beta = T_{p.ch} / T_H ;$$

- 2) **the relative coefficient of reduction of the AMW cycle:**

$$\lambda = U_H / U_{p.ch} ;$$

- 3) **the relative coefficient of change of workplaces number when making the AMW:**

$$\mu = M_H / M_{p.ch} ;$$

- 4) **the relative coefficient of change of the productive area:**

$$\omega = F_H / F_{p.ch} ;$$

- 5) **the relative coefficient of change of the AMW costs:**

$$\theta = C_H / C_{p.ch} ,$$

where  $T_H$ ;  $U_H$ ;  $M_H$ ;  $F_H$ ;  $C_H$  – are correspondingly the labour input; cycle; number of working places; productive area; cost price for the **standard partition scheme** when there are not separate panels in a number of the **AU**;

$T_{p.ch}$ ;  $U_{p.ch}$ ;  $M_{p.ch}$ ;  $F_{p.ch}$ ;  $C_{p.ch}$  – are correspondingly the labour input; cycle; number of working places; productive area; cost price of the **AMW** at the elected variant of structure partition taking into account how it is dismembered on the panels. In this case the **criterion of the panels availability** is used as the basic one for improvement of the production indices when making the **AMW**.

With the help of such factors and the existing experimental graphs of the relations:  $\beta = f(m)$ ;  $\lambda = f(m)$ ;  $\mu = f(m)$ ;  $\omega = f(m)$ ;  $\theta = f(m)$ ; where  $m$  – fixed number of panels at the partition of aggregate, it is possible to choose the optimum scheme of the partition for the given production task (the reduction of production cycle; the minimization of productive areas; the lowering of the labour input or cost price; the decrease of a workers number) still at the stage of construction designing.

It is necessary to note that all the modern schemes of partition intended for the **A and H** series production stipulate the structures dismembered on panels. It sharply reduces all technological expenses and pro-

notes to expansion of the *mechanization* and *automation* of the assembly operations.

After the elaboration of the structure partition scheme it is possible to proceed to make out the assembly schemes of the separate **AU**. **The technological scheme of assembly–montage of the object**, represented in the form of structural scheme of the product (its assembly composition) consisting of a separate elementary parts and their combinations (**AU**), disposed in the determined order, clearly shows:

- a) from what the independent **AU** and parts the product is assembled;
- b) what is the sequence of setting of the **AU** and parts in the assembly process;
- c) with which technological rigging (assembly devices) it is necessary to provide the production at the chosen assembly method.

Besides, the assembly scheme contains specifications of the **AU** and parts delivery and also technical requirements on these elements of the **AMW**.

Thus, when the assembly scheme of the product is available, it is possible to develop the **AMW** operating technology, design the rigging, strictly regulate the technical requirements at all stages of the assembly with purpose of ensuring the prearranged quality (especially concerning accuracy of reproduction of **A and H** aerodynamic outlines and achievement of specified strength of units and aggregates).

The rational sequence of the assembly and mounting represented into assembly scheme in view of constructively-technological and organization factors can exert decisive influence on the employment of production resources. The optimum sequence of the assembly for the given structure of the product and for the given production type depends on prearranged technical and economic parameters (including their *labour input* and the **AMW cycle** at the stages of assembly and mounting work).

Depending on a degree of partition of the **A and H** airframe and airborne systems on the **AU** and a degree of differentiation of the assembly, mounting and attachment work on the object, the **AMW cycle** can be fulfilled at **three typical schemes of assembly: the sequential scheme; the parallel scheme; the parallel-sequential scheme**. Let us consider them and give the technical-and-economic analysis of these typical schemes comparing with each other.

**1. The sequential scheme of assembly.** This scheme is used for constructions of the **A and H** aggregates in conditions of **the small series** or individual production, when the partition scheme doesn't distinguish the panels; the parts and small **AU** are based sequentially on the basic part or on the basic unit. After that the sections, compartments, aggregates are assembled in a sequence which are joined into united airframe. Then the all mountings are made in a sequence on the airframe, they are attached and, in conclusion, their development and tests are made (fig. 4.2).



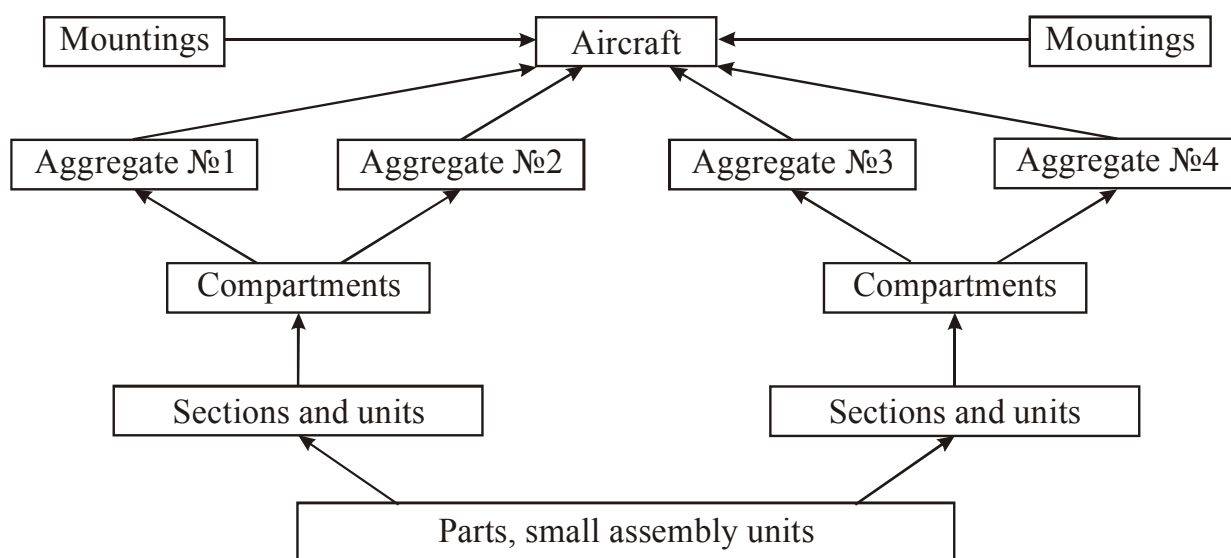


Fig. 4.2. The scheme of aircraft sequential assembly

The **AMW** cyclorama for this scheme with the account of the cycle parameters and labour input of assembly looks as follows (fig. 4.3). Here:  $T_{n.as}$ ,  $T_{n.m}$  – accordingly, the labour input of the assembly work for aggregates without panels, and the labour input of airframe attachment and mountings into it.

The work are done in cramped conditions for assembler in this assembly scheme; it is difficult to apply the productive mechanization for execution of the joints; the front of work is narrow, that greatly prolongs the **AMW** cycle:  $C_n = C_{n.as} + C_{n.m}$  and increases the labour input of the such construction without panels:  $T_n = T_{n.as} + T_{n.m}$ .

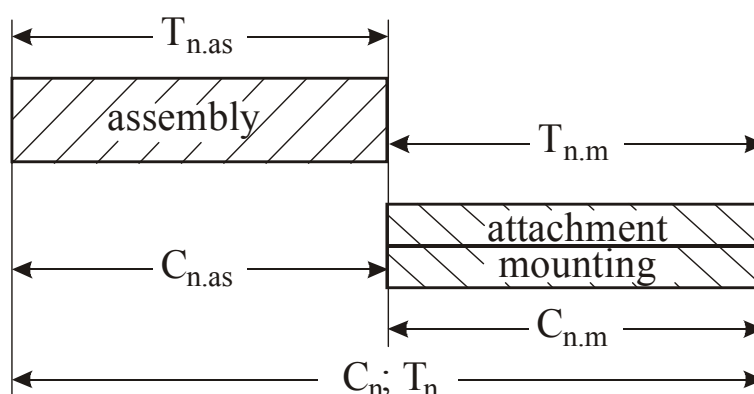


Fig. 4.3. The **AMW** cyclogram for the scheme of aircraft sequential assembly

The sequential scheme of assembly at series production often is applied for the assembly of small technological units: ribs, frames, spars, consisting of few parts with simple mounting of the service lines sections or manifolds of the product airborne systems.

**2. The parallel scheme of assembly.** It is used for the **A and H** aggregates and compartments dismembered on **the panels, units and parts**. The assembly of the separate panels and units is made independently of each other – that is parallel in time of a general cycle of the assembly of compartment or aggregate in their assembling devices. The mounting work are completely or partly carried out on the panels or assembly units (fig. 4.4).

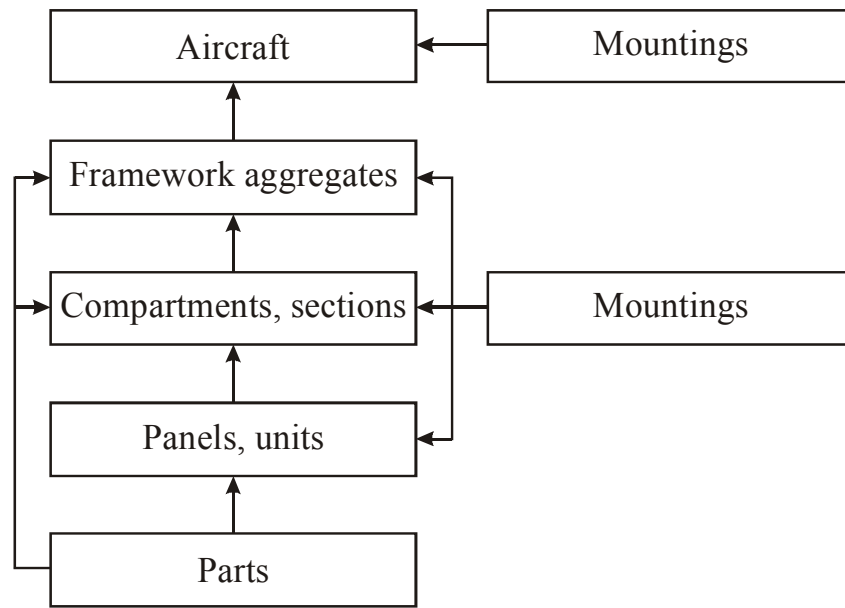


Fig. 4.4. The scheme of parallel assembly

Here the parts and subassemblies are given for assembling of the panels or units according to prearranged sequence and taking in view of the scheme of basing; then they are fastened among themselves, and then the necessary mountings are arranged and they are tested on the test benches.

Then parallel assembled panels and units are attached in compartments or aggregates from which the whole **A and H** airframe is assembled. After the attachment the rest of mounting, controlling and testing operations are done into compartments, aggregates and on the assembled airframe of the product.

The cyclogram of the **AMW** on parameters of the cycle and labour input of these work for parallel scheme of the assembly has a such form (fig. 4.5).

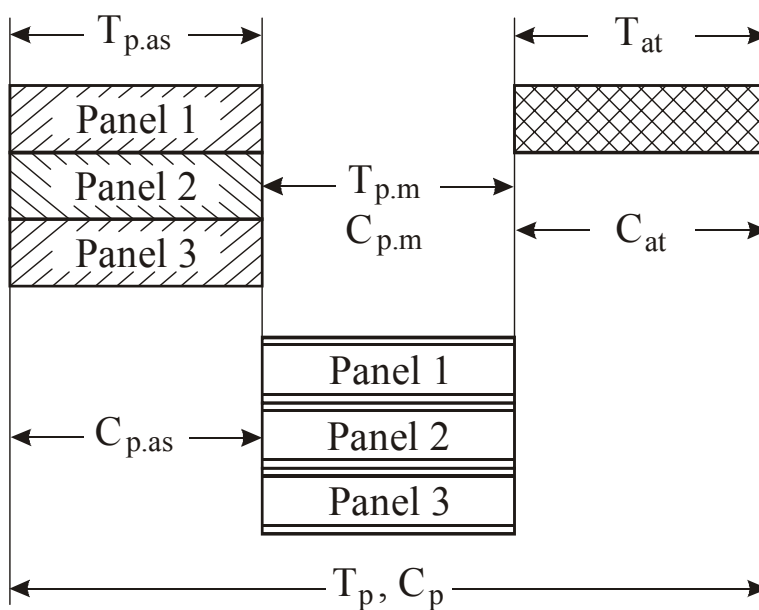


Fig. 4.5. The parallel assembly cyclograma

Where  $T_{p.as}$ ,  $T_{p.m}$ ,  $T_{at}$  – are accordingly, the labour input of assembly work on the separate panels; the labour input of mounting work on the panels; the labour input of attachment work of panels in compartments;

$C_{p.as}$ ,  $C_{p.m}$ ,  $C_{at}$  – are accordingly, the cycles of the assembly work on the separate panels; the cycle of the mounting work on the panels; the cycle of

the attachment work.

At the parallel scheme of assembly the front of the **AMW** is sharply increased; the assembly of riveted and welded panels are made by the high-productivity mechanisms and automatic machines (impact riveting, automatic welding); the conditions of labour and the quality of work are improved. In this case the labour input of the AMW ( $T_p$ ) and a general cycle of the assembly ( $C_p$ ) are greatly reduced.

The effectiveness of the scheme assembly depends also on the specific volume of mounting work being performed on the panels.

**1. The parallel-sequential scheme of assembly.** It corresponds to the assembly of compartments and aggregates dismembered on the panels which are assembled parallel during time, and then they are attached in the compartment (the aggregate), sequentially giving on the attachment some units of a carcass. The mounting work are made out in the finally assembled aggregate. At the such scheme the preferences of division into the panels are used only for the panels assembly, but the most mountings are fulfilled in cramped conditions inside of the assembled aggregate (fig. 4.6).

This scheme in comparison with the sequential one has a preference on the total labour input of the AMW and the duration of their cycle, but this scheme yields to the parallel scheme appreciably. Varying the scheme of partition and the sequence of the assembly and mounting, it is possible greatly to shorten the labour input and production cycle of the **AMW**.

The technological schemes of the products assembly predetermine the assembly technology, but for realization of the assembly technology in the form of operating **TP**, it is necessary to choose **the scheme of basing** of the parts and **AU**, that connected with fixing of **the assembly methods** for each concrete case of the object assembly.

The assembly methods define how the **AU** is set and is fixed in the prearranged (by the technical documentation) position into space relatively the others **AU**. It defines the character of setting and fixing operations of the **AMW**, as the assembly represents the total set of the technological operations: on the installation of the parts and **AU** in the assembling position, their fixing and joining of the parts in units, panels, compartments, aggregates and airframe of the **A and H** as the whole.

It is possible to divide and classify the methods of assembly at two major properties:

**1. On principle of basing of the AU:**

- the assembly on the basic part or on the marking;
- the assembly with basing on the technological holes;
- the assembly with basing on the fixtures of the special stiff device;
- the methods of assembly on the visually-optical bases.

**2. Depending on a degree of interchangeability of the connecting AU:**

- the assembly method with a full interchangeability;

- the assembly method with a limited interchangeability;
- the method with a common interchangeability (selected assembly);
- the assembly according to the method of the fitting.

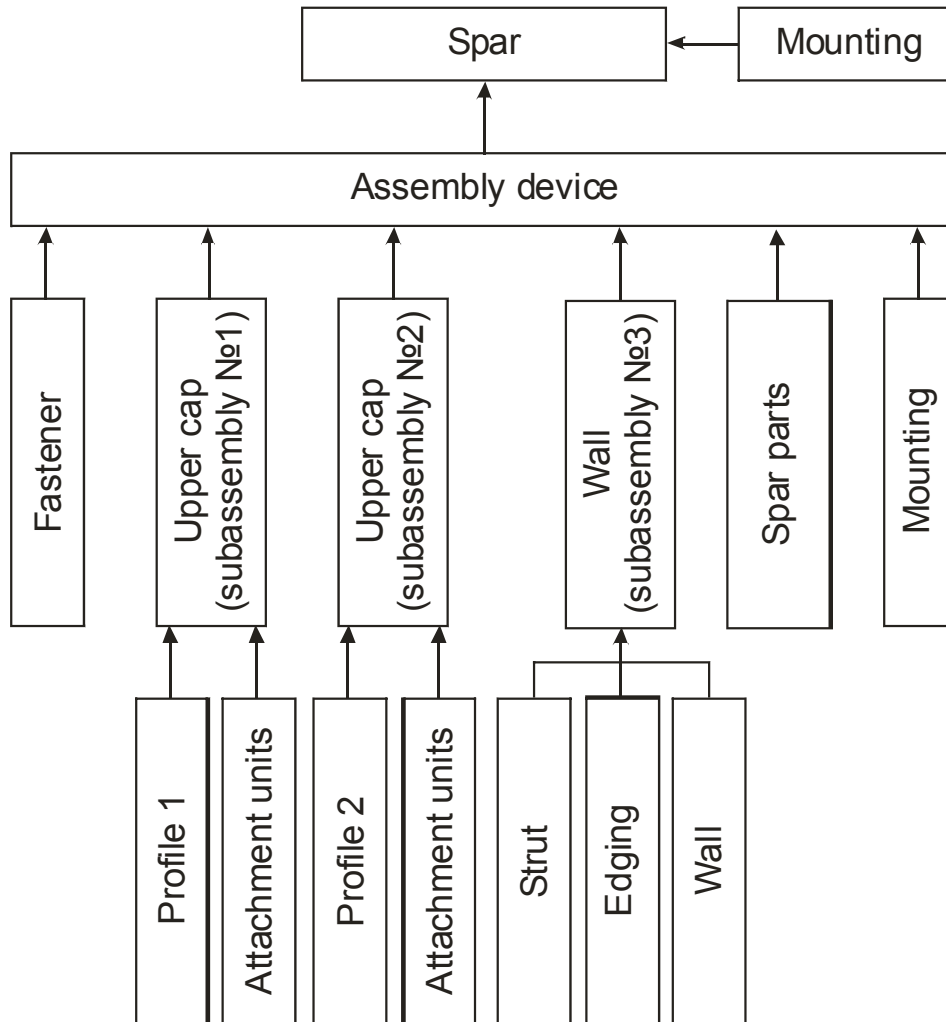


Fig. 4.6. The scheme of spar parallel-sequential assembly

The use of this or that method of assembly depends on ***the character of the product construction, its overall dimensions and stiffness, the prearranged specifications*** for the ***AU*** and on the expected ***technical-and-economic indices of the AMW***.

## Тема 26

**Лекция 5. Сборка конструкции с базированием по технологическим отверстиям, по базовой детали, по разметке. Разновидности методов сборки в приспособлении**

### **5.1. Сборка с базированием по технологическим отверстиям**

Сборка с базированием по технологическим отверстиям заключается в установке Сб. Ед. в правильное взаимоположение путем совмещения специальных технологических отверстий (СО, КФО, БФО, УФО) на базовых деталях, узлах, секциях или фиксаторах сборочных приспособлений с последующим жестким скреплением их технологическим крепежом.

Использование отверстий в качестве сборочных баз требует не только правильного положения баз-отверстий в пространстве, но и определенного их положения по отношению к контурам деталей. Носителями баз-отверстий могут быть как сами детали, входящие в сборочный комплект, так и базово-фиксирующие элементы приспособлений. В зависимости от этого возможны две принципиальные схемы сборки:

1. Сборка по базам-отверстиям, расположенным на деталях или узлах, принимаемых за опорные, на которые устанавливаются все элементы конструкции совмещением ответных отверстий (сборка по СО и БФО);

2. Сборка по базам-отверстиям, расположенным на специальных базово-фиксирующих устройствах сборочного приспособления, служащих для установки и фиксации собираемых деталей (сборка по КФО).

Поскольку все базовые отверстия служат для правильной установки и фиксации Сб. Ед. в заданном положении, то принят обобщенный термин для всех категорий таковых отверстий – **установочно-фиксирующие отверстия (УФО)**.

На рис. 5.1 показана классификация методов сборки по УФО.

**Сборка по сборочным отверстиям (СО)** получила широкое распространение при изготовлении узлов и панелей плоских форм и несложной кривизны. В данном методе взаимное положение собираемых деталей определяется совмещением согласованных СО, заранее выполненных по увязанным шаблонам. Базирование по СО возможно при сборке каркаса С. и В. и обшивочных деталей, а также предметов внутреннего оборудования изделия, когда требуемая точность сборки не превышает  $\pm 1,5$  мм. Процесс сборки по СО понятен из рис. 5.2.



Рис. 5.1. Классификация методов сборки по УФО

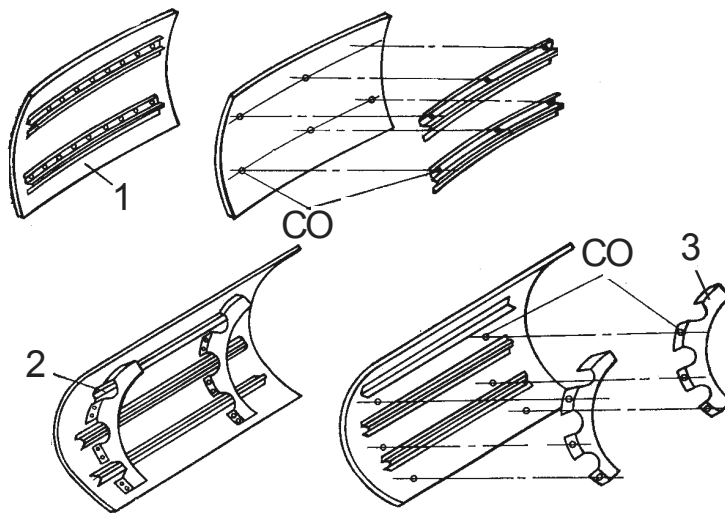


Рис. 5.2. Сборка по СО: 1 – обшивка; 2 – стрингер; 3 – шпангоут

**Сборка по координатно-фиксирующим отверстиям (КФО).**

Предпочтительная область применения этого метода сборки – изделия, в конструкции которых использованы жесткие детали каркаса (нервюры, шпангоуты, лонжероны), отверстия в которых приняты в качестве базовых. Такие КФО выполняют заранее в жестких деталях и на фиксаторах

приспособлений, а затем устанавливают и фиксируют детали каркаса, совмещая эти КФО с помощью технологических классных штырей (рис. 5.3).

КФО расположены на плоских поверхностях и могут быть за-

даны в плоской системе координат. Координаты КФО, расположенных на фиксаторах приспособлений, легко строят с высокой точностью с помощью плаз-кондуктора и инструментального стенда, а координаты КФО на деталях каркаса выполняют с помощью шаблонов или кондукторов для сверления. Точность сборки по КФО в основном зависит от точности их нанесения на деталях и фиксаторах приспособления, а также от степени их согласования при базировании.

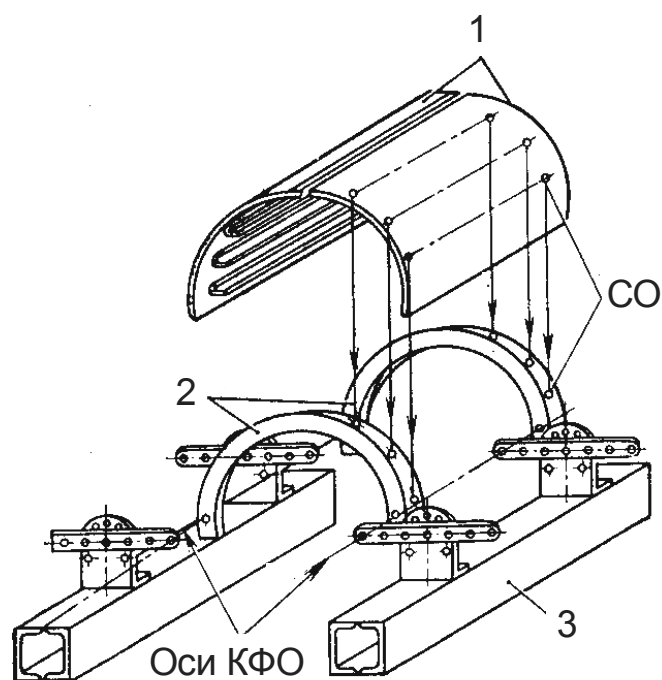


Рис. 5.3. Сборка по КФО: 1 – панель; 2 – детали каркаса; 3 – сборочное приспособление

После базирования жесткого каркаса по КФО сборочного приспособления последовательно устанавливают, фиксируют и соединяют детали продольного набора и обшивки.

Преимущество сборки по КФО – значительное упрощение конструкции сборочного приспособления, снижение себестоимости сборки.

**Сборка по базово-фиксирующим отверстиям (БФО).** При использовании этого метода один или несколько наиболее жестких узлов конструкции секции или агрегата (отсека) принимают в качестве базового и устанавливают в заданное положение в сборочном приспособлении. Установку на базовый узел входящих узлов и деталей осуществляют по БФО базового узла с совмещением ответных БФО в устанавливаемых узлах и деталях (рис. 5.4).

БФО располагают в плоскостях и обводах соединяемых Сб. Ед. На рис. 5.4 показан пример сборки кессона крыла по БФО, где в качестве основных базовых узлов выбраны лонжероны, в стойках которых просверлены БФО под нервюры. Панели также базируют по БФО. Очевидно, что погрешности обводов и контуров нервюр будут зависеть от погрешностей базирования лонжеронов в приспособлении и погрешностей базирования нервюр и панелей по БФО.

Сборка по БФО обеспечивает **снижение себестоимости сборочных операций** и возможность использования **упрощенных конструкций ступеней**.

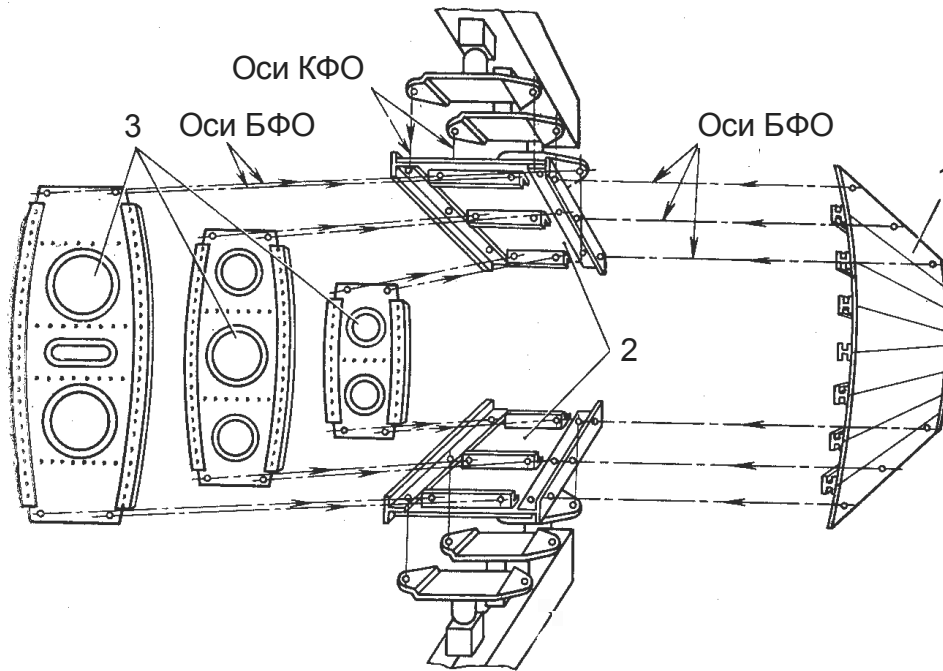


Рис. 5.4. Схема БФО и КФО в секции крыла: 1 – панель; 2 - лонжерон; 3 - нервюра

## 5.2. Сборка по базовой детали и по разметке

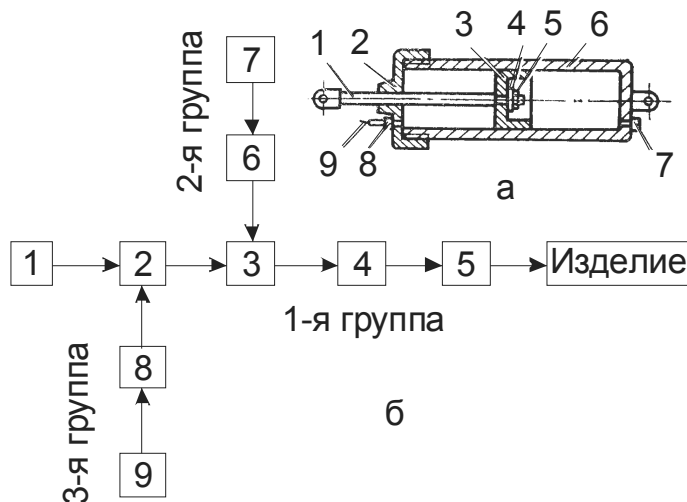


Рис. 5.5. Сборка конструкции силового цилиндра: 1-9 – детали и сборочные единицы цилиндра

**Метод сборки по базовой поверхности детали** применяют, если собираемые детали имеют большую жесткость, а точность размеров готового изделия обеспечивается системой допусков и посадок. Базами таких деталей назначают поверхности, относительно которых определяется большинство остальных поверхностей входящих в узел деталей. При сборке непосредственно **по чертежу** входящие в изделие

детали разделяют на несколько сборочных групп, каждую из которых собирают по своей базовой детали, а затем все полученные под сборки наслаивают на основную базовую деталь. На рис. 5.5 показан пример сборки жесткой конструкции силового цилиндра.

При высоком качестве изготовления деталей цилиндр собирают быстро, без специальных приспособлений и подгонки.



Для большинства самолетных конструкций, не имеющих достаточной жесткости, сборка по чертежу затруднительна, так как без подгонки здесь нельзя достигнуть заданной точности и взаимозаменяемости изделий.

**Метод сборки по разметочным базовым линиям** заключается в выделении в составе Сб. Ед. основной детали, на поверхности которой можно нанести линии разметки под собираемые с ней другие детали. На такую деталь (как правило, обшивочную или листовую) наносят **разметку слесарным или фотоконтактным способом** (рис. 5.6).

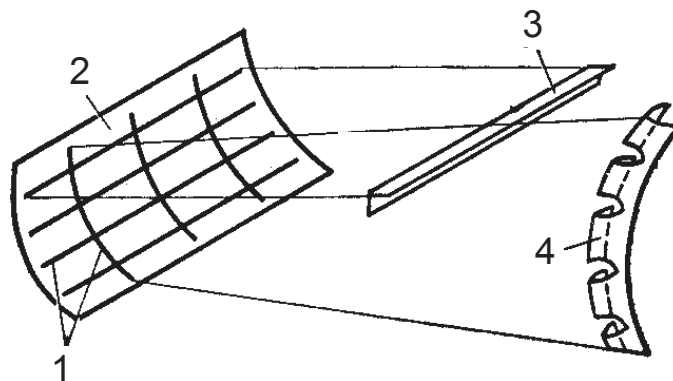


Рис. 5.6. Принципиальная схема разметки при сборке панели: 1 – каркас; 2 – обшивка; 3 – стрингер; 4 – шпангоут

Качество сборки по разметке всецело зависит от квалификации сборщика, поэтому добиться взаимозаменяемости сложно. Метод характеризуется высокой трудоемкостью работ и длительным циклом, что делает его приемлемым при мелкосерийном и опытном производствах.

### 5.3. Разновидности методов сборки в приспособлении

При сборке изделий в приспособлениях базовые поверхности Сб. Ед. совмещают с опорными поверхностями фиксаторов жесткого приспособления, чем обеспечивают фиксацию этих Сб. Ед. в требуемом положении, придание нужной формы деталям и узлам и позиционирование обрабатывающего инструмента.

Применение этого метода имеет следующие преимущества:

- достигается высокий уровень взаимозаменяемости нежестких изделий при сборке;
- исключается существенная разметка и пригонка деталей при сборке;
- ускоряется и облегчается процесс сборки;
- возможна механизация процесса сборки.

Этим объясняется широкое применение сборочных приспособлений при серийной сборке С. и В. Недостатками этого метода сборки являются **большие затраты на изготовление** сборочных приспособлений, **их сложность** и требования **высокой точности** при изготовлении и монтаже фиксаторов. Существуют следующие **разно-**

**видности методов сборки в приспособлении:**

**1. Сборка в приспособлении с базированием по внешней поверхности изделия,** выходящей на теоретический контур С. и В. (сборка от наружной поверхности обшивки).

В этом случае обшивка (или панель) прижимается внешним обводом с помощью фиксаторов к опорным поверхностям приспособления на период соединения ее с каркасом. На рис. 5.7 показаны различные варианты такого метода базирования.

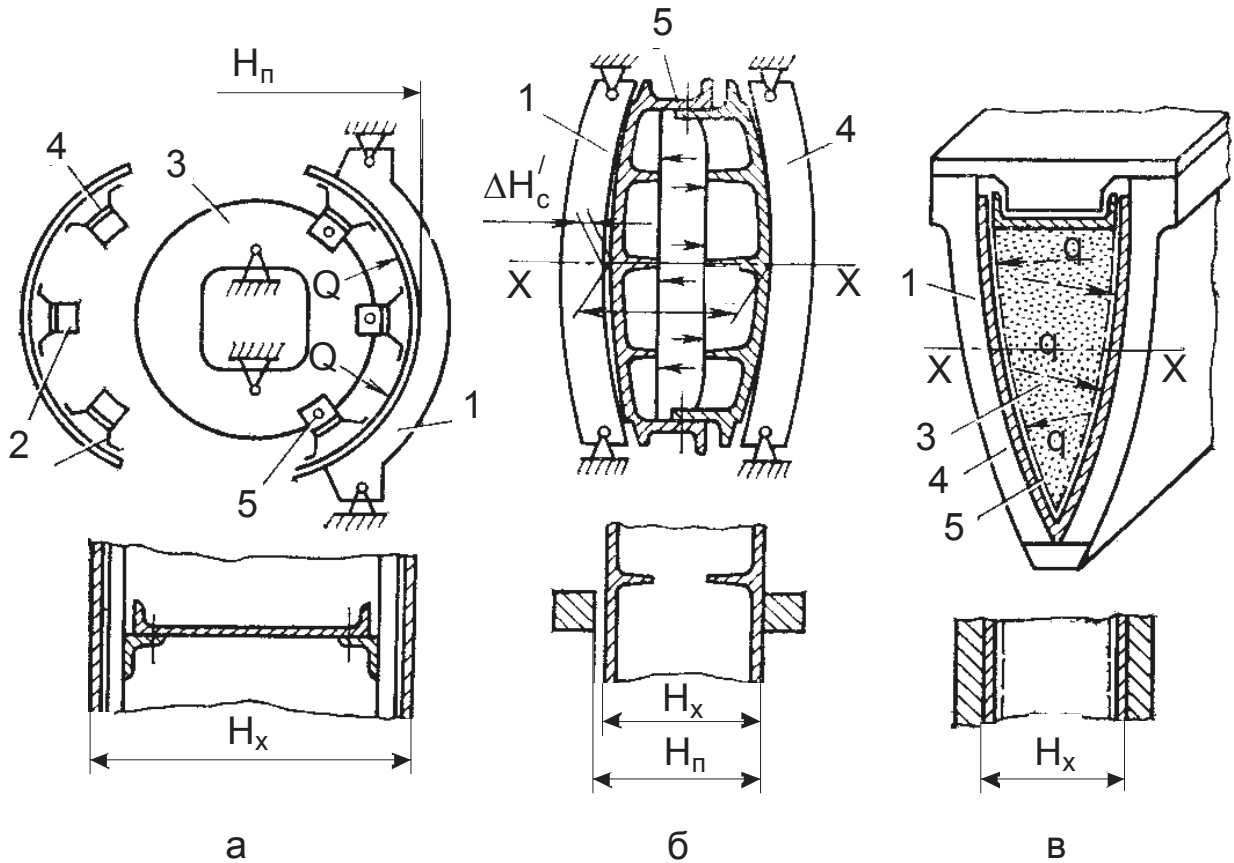


Рис. 5.7. Схема базирования по внешней поверхности обшивки: 1 – контурный фиксатор; 2 – компенсатор; 3 – шпангоут (жесткость нервюры); 4 – панель (обшивка); 5 – элементы крепления (болт, заклепка, клей);  $H_x$  – внешний контур;  $H_n$  – контур фиксатора;  $\Delta H'_c$  – погрешность по контуру

Здесь панель или обшивка прижимается силами  $Q$  к обводам рубильников приспособления, копируя их форму, и в этом положении детали Сб. Ед. соединяют между собой. В этом случае точность сборки в основном зависит от погрешностей фиксаторов приспособления и точности увязки формы обшивки с формой опорной части рубильника. Наиболее точные обводы можно получить в случае тонких обшивок и при их фиксации в приспособлении равномерно распределенной нагрузкой  $q$  (см. рис. 5.7, в).

**2. Сборка в приспособлении с базированием по внутренней поверхности обшивки.** При этом способе обшивка или панель прижимаются внутренней поверхностью к обводам опорных рубильников или к жестким макетам (нервюры или шпангоуты) на период постановки заклепок. На рис. 5.8 изображены собранные лонжероны 1 и 5, которые устанавливают на УФО в кронштейнах 6.

Затем между лонжеронами размещают макетные нервюры (МН) 7, базировав их по СО лонжеронов и профилей 9. Между МН располагают самолетные нервюры 4 с базой по СО, соединяя их с лонжеронами. На собранный таким образом каркас устанавливают панели 2 с компенсаторами 3, прижимая их лентой 8. В таком положении панели сверлят, а затем клепают. После этого снимают МН и готовый кессон вынимают из приспособления.

Погрешность сборки будет определяться погрешностью контура МН и точностью их базирования на лонжерон. При данном способе сборки может упрощаться конструкция стапеля и сам процесс сборки.

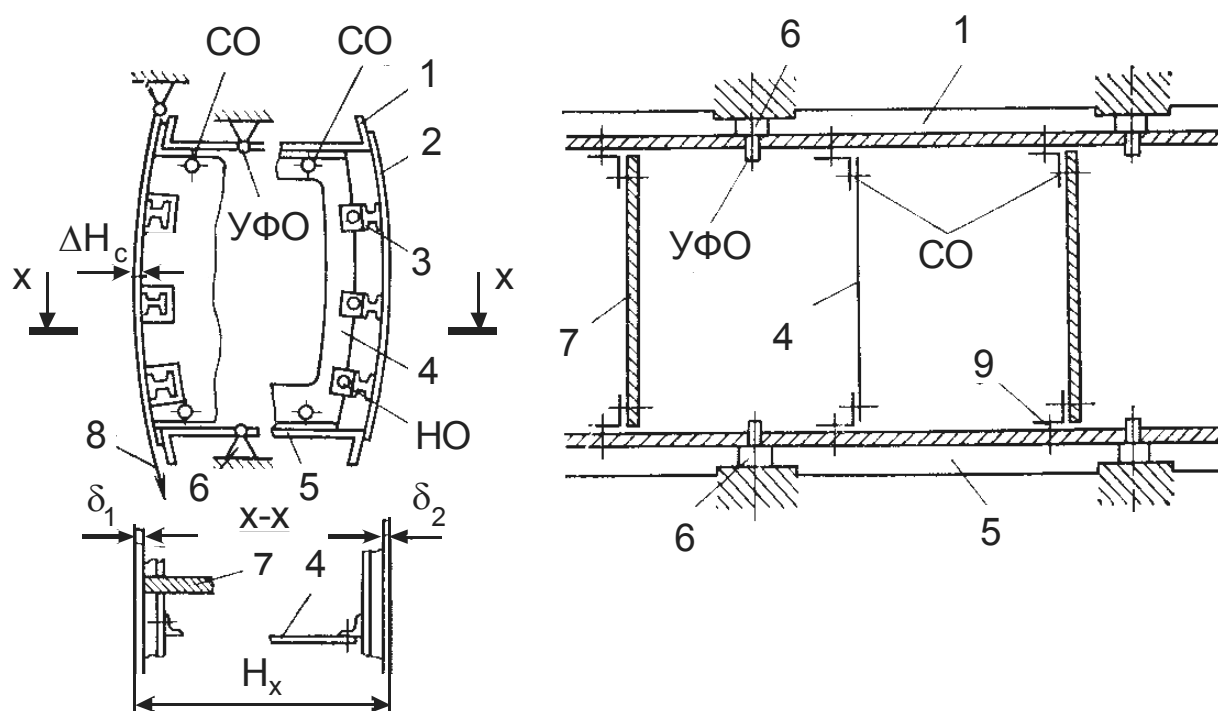


Рис. 5.8. Схема сборки по внутренней поверхности обшивки

**3. Сборка в приспособлении с базированием по поверхности каркаса (сборка от каркаса)** (рис. 5.9).

При этом способе сборки панели или обшивочный набор отсека (секции) базируются по предварительно собранному в приспособлении каркасу. Элементы каркаса базируются по обводу по рабочим контурам сборочного приспособления. Точность сборки от каркаса зависит от точности контуров собранного каркаса, жесткости его конструк-

ции и точности базирования обшивок по каркасу. Волнистость каркаса при базировании обшивки копируется на внешний обвод. Уровень усилий  $N$  прижима обшивок при их фиксации не влияет на точность обводов, так как деформируют каркас в пределах упругих деформаций. В ряде случаев предусмотрены доводочные операции правки геометрии каркаса.

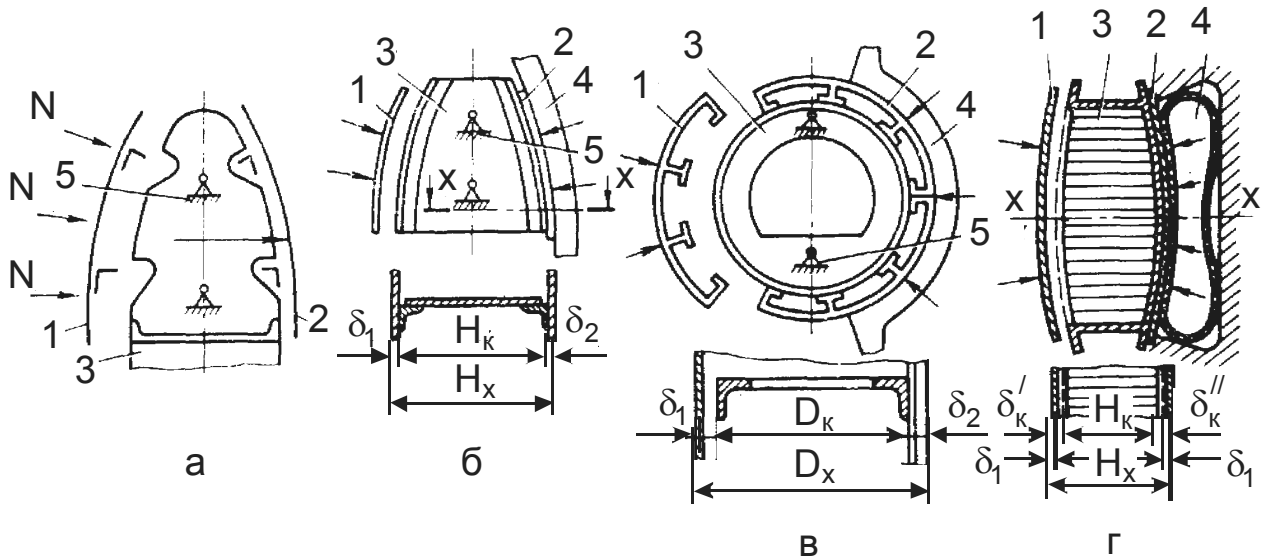


Рис. 5.9. Схема базирования по поверхности каркаса:  
 1 – обшивка (панель) до установки на каркас; 2 – обшивка (панель), установленная на каркас; 3 – каркас; 4 – элементы сборочного приспособления, прижимающие обшивку к каркасу (стрелками показано направление прижима); 5 – фиксация каркаса в сборочном приспособлении

#### 4. Сборка в приспособлении с базированием по отверстиям под стыковочные болты (ОСБ) (рис. 5.10).

Этот способ сборки в приспособлении используют при базировании стыковых узлов и узлов крепления оборудования к элементам планера С. и В. При этом ОСБ жестких деталей стыка совмещают классными штырями с базовыми поверхностями сборочного приспособления, которые с большой точностью определяют взаимное положение ОСБ всех стыковых элементов узла или агрегата С. и В. При необходимости для ограничения других степеней свободы элементов конструкции сборочное приспособление дополняют необходимыми установочными фиксаторами.

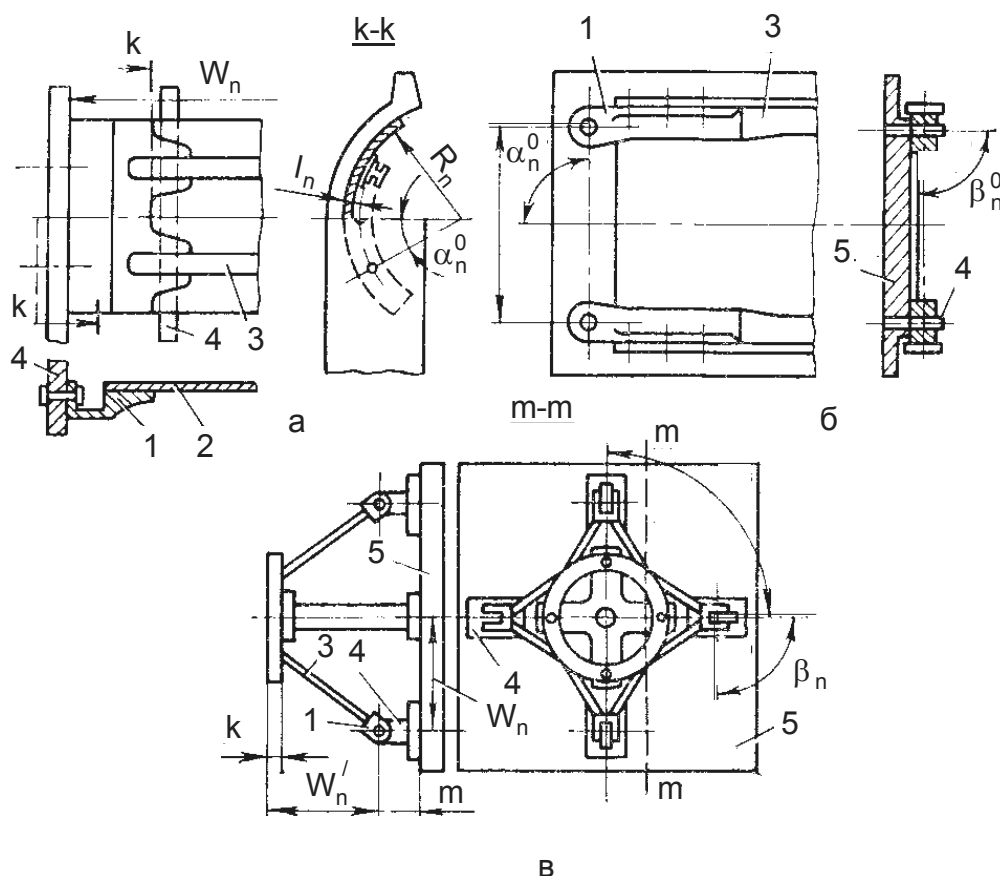


Рис. 5.10. Базирование по ОСБ:

1 – стыковой узел; 2 – обшивка; 3 – стрингер (пояс лонжерона); 4 – фиксатор сборочного приспособления; 5 – сборочное приспособление;  $W_n$ ;  $L_n$ ;  $R_n$ ;  $\alpha_n^0$ ;  $\beta_n^0$  – линейные и угловые параметры

После фиксации по ОСБ стыковые узлы окончательно крепят к конструкции классными крепежными болтами. После сборки и выема Сб. Ед. из приспособления линейные ( $W_n$ ) и угловые ( $\alpha_n$ ) размеры будут иметь погрешности, зависящие от точности базовых поверхностей приспособления и возможных упругих деформаций после расфиксации собранного узла.

## Topic 26

**Lecture 5.** Assembly of a structure with basing on reference holes, on base part, on the marking. The varieties of assembly methods into device

### 5.1. The assembly with basing on the reference holes

The assembly with basing on the reference holes is contained in fulfilment setting of the **AU** in correct relative position by means of registration of the special **reference holes (AH, CFH, BFH, AFH)** on the basic parts, units, sections or on the assembly devices fixtures with following their stiff connection by the dummy fasteners.

The employment of the holes as assembling bases demands not only of the basic holes correct position into space, but and their specific position as regards to the parts contours. The parts including into assembling complete as well as the devices base-fixing elements can be by the carriers of the **reference holes**.

Depending on this two principle assembly schemes are possible:

1. **The assembly by base-holes**, situated on the parts or units, which assume as the bearing ones and on them are installed all structure elements registering the proper holes (the assembly by **AH** and by **BFH**).

2. **The assembly by base-holes**, situated on the special base-fixing units of the assembly device. Such base-fixing units serve for setting and fixing of the assembling parts (the assembly by **CFH**).

The generalized term – **adjusting-fixing holes (AFH)** is accepted for all categories of above-mentioned holes, as all reference holes are intended for right setting and fixing of the **AU** in given position.

The classification of assembly methods by **AFH** is shown in fig. 5.1.

**The assembly by assembling holes (AH)** received the widespread for manufacture of the flat form and simple curvature units and panels. In this method mutual position of the assembled parts is determined by coincidence of the coordinated **AH**, which in advance are done with the help of the coordinated templates. The basing on the **AH** is possible at assembly of the **A and H** framework and skin parts as well as of the product inner equipment objects, when a demanded accuracy of the assembly not exceeds by  $\pm 1,5$  mm. The assembly process by **AH** is pictured in fig. 5.2.

The assembly by **AH** does not need of the special assembling devices and provides a low technological cost of the **AMW**.

**The assembly by coordinate-fixing holes (CFH)**. The preferable field of application this method of assembly – are products, in the structure of which there are the stiff parts of framework (ribs, frames, spars) with

holes which are accepted as **basic holes**. These **CFH** are done into stiff parts and on the fixtures beforehand and then install and fix of the framework parts coinciding the **CFH** with the help of technological class pins (see fig. 5.3). The **CFH** are disposed on the flat surfaces and can be given.

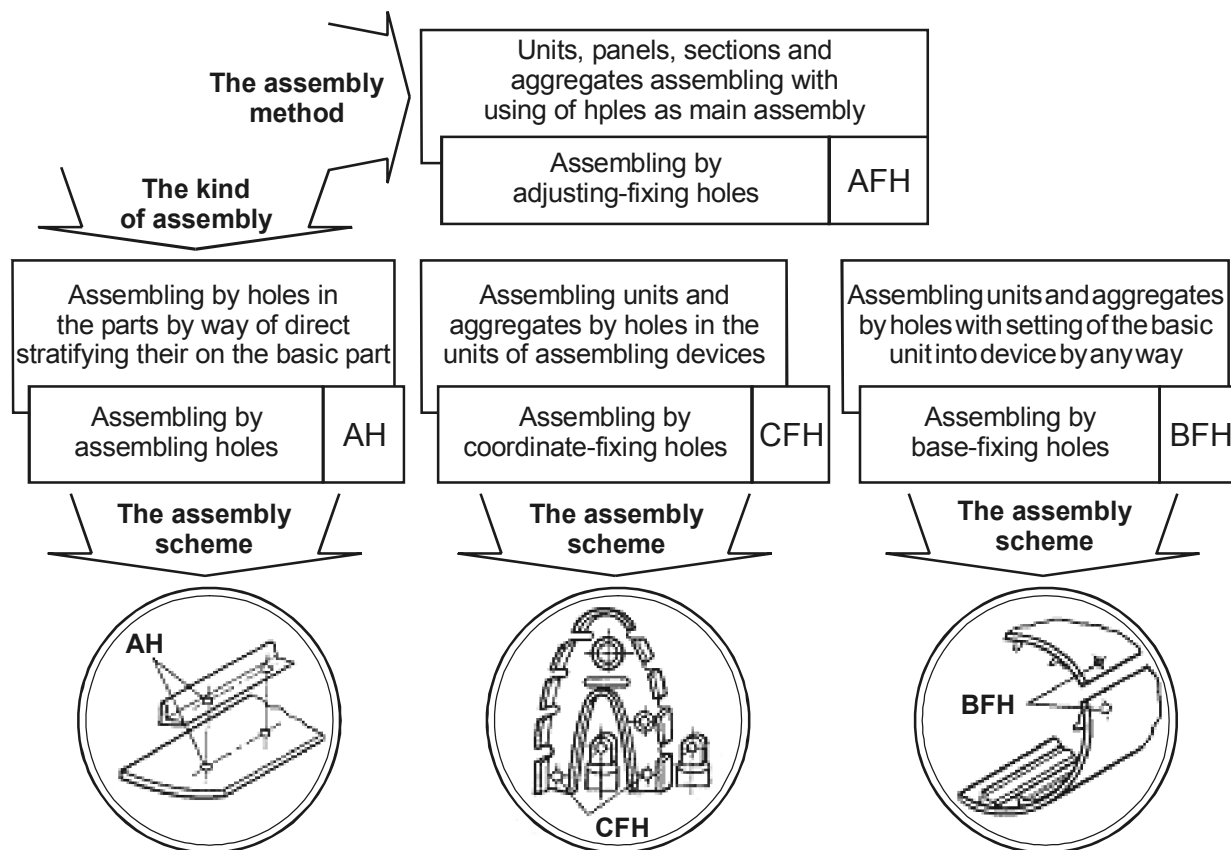


Fig. 5.1. Classification of the assembly by **AFH** methods

**The assembly by coordinate-fixing holes (CFH).** The preferable field of application this method of assembly – are products, in the structure of which there are the stiff parts of framework (ribs, frames, spars) with holes which are accepted as **basic holes**. These **CFH** are done into stiff parts and on the fixtures beforehand and then install and fix of the framework parts coinciding the **CFH** with the help of technological class

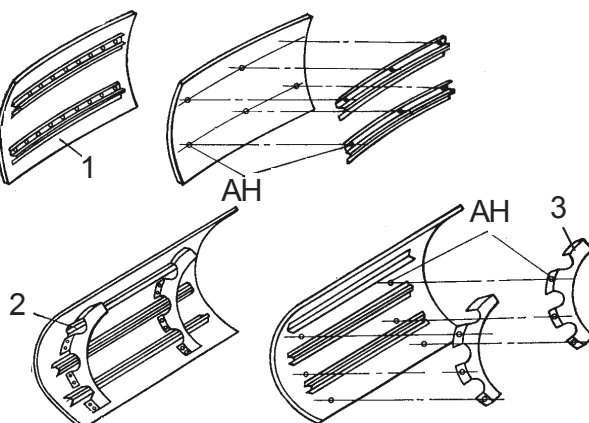


Fig 5.2. Assembling by **AH**: 1 – skin; 2 – stringer; 3 – frame

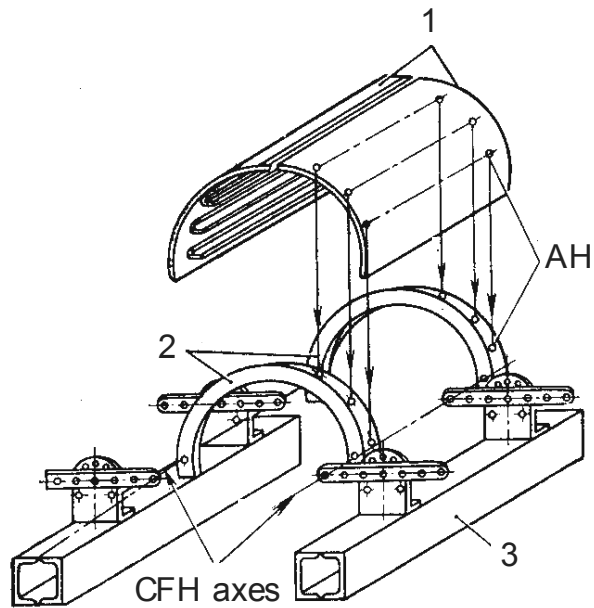


Fig. 5.3. Assembling of the section by **CFH**: 1 – panels; 2 – carcass parts; 3 – assembling device

pins (see fig. 5.3). The **CFH** are disposed on the flat surfaces and can be given into planimetric system of the coordinates. The coordinates of the **CFH** which are disposed on the fixtures easily are constructed with high accuracy with the help of the **loft-jig** and **tool-rig**. The **CFH** coordinates on the framework parts are done with the help of templates or drill jigs. The accuracy of assembly by **CFH** depends in the main from the accuracy of their tracing on the parts and on the fixtures as well as from a degree coordination of the **CFH** at basing of the parts.

The parts of longitudinal set and skins install, fix and join consecutively after basing of the stiff frameworks by **CFH**. The **preference** of assembly by **CFH** – this is considerable simplification of the assembling device structure and reducing of the assembling cost.

**The assembly by base-fixing holes (BFH).** At this assembly method one or a few of the most stiff units of section (aggregate or compartment) structure are accepted **as basic ones** and they are installed in the prearranged position into the assembling device. The installation on the basic units of supplied units and parts fulfil by **BFH** of the base unit, coinciding the corresponding **BFH** on the installed units and parts (see fig. 5.4). The **BFH** are placed on planes and outlines of the connected **AU**. On the fig. 5.4 a **wing torsion box** is assembled by **BFH**; here the longerons, into struts of which drilled the **BFH** for ribs, were chosen as the main base units. The panels are based by **BFH** too. The errors of outlines and the ribs contours will depend on the errors of the longerons basing into device and the errors of the ribs and panels basing by **BFH**.

The assembly by **BFH** ensures the **reduction** of an **assembly cost** and the possibility to use the **jigs of simplified structures**.



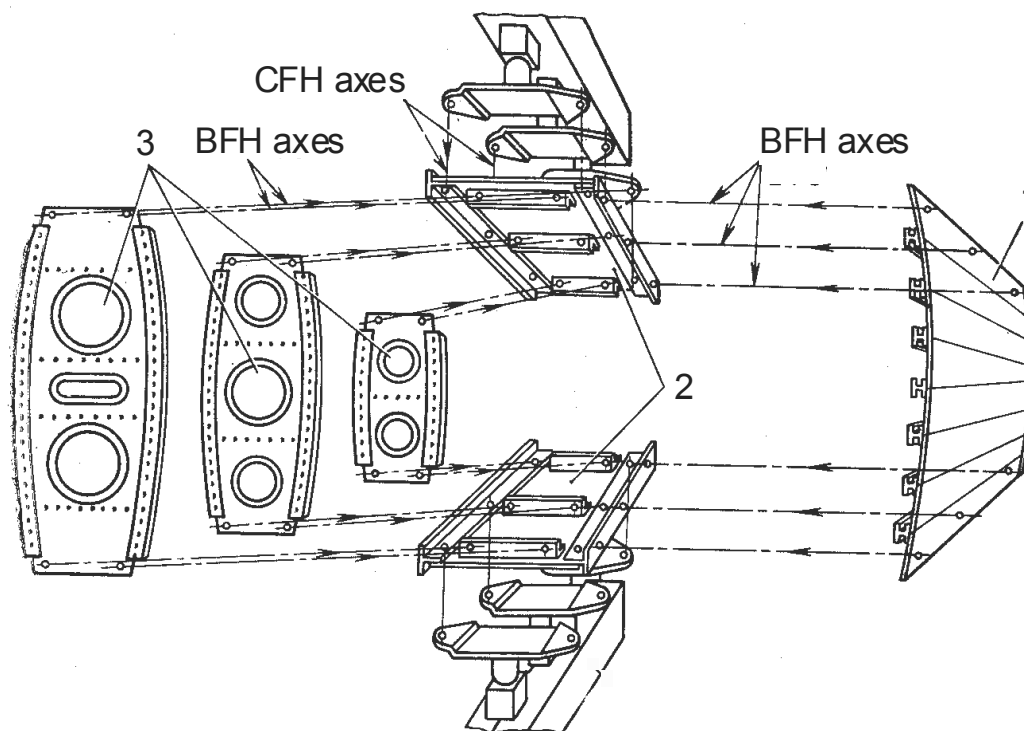


Fig. 5.4. The scheme of **BFH** and **CFH** into wing section: 1 – panel; 2 – longeron; 3 - ribs

## 5.2. The assembly on the basic part and on the marking

The assembly method on the part basic surface is used when the assembled parts have the big stiffness and sizes of the finished product are provided by the **system of fits and tolerances**. The surface of such parts, relatively of which is appointed a majority of others surfaces of parts included into the unit, are fixed as the **basic surfaces**. In this case the assembly are done directly **by the drawing** and the parts included into the product divide into a few assembling groups each of which is assembled by its basic part. Then the all are being received sub-assemblies are installed on the main base part. The example is given on the fig. 5.5, where is shown the assembly of a power cylinder stiff structure. The cyl-

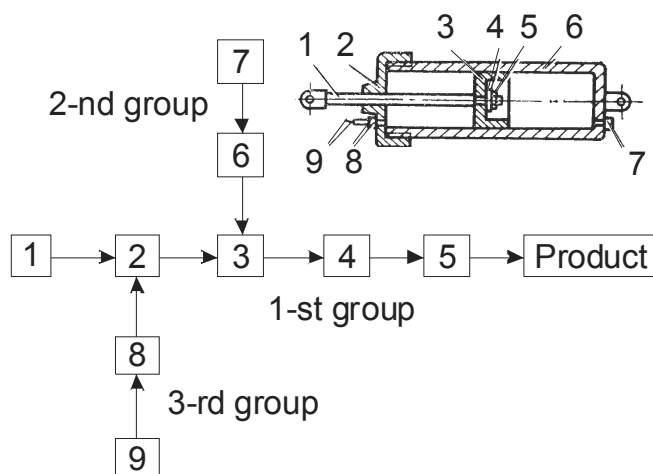


Fig. 5.5. The scheme of a power cylinder assembling: 1 – 9 – parts of a power cylinder

inder is assembled quickly at high quality manufacturing of the parts without use of the special devices and without a reworking. The assembly **by the drawing** for most aircraft construction not having the sufficient stiffness is made difficult, as here the prearranged accuracy and interchangeability of a product can be achieved only with the reworking.

**The assembly method on the marking out basic lines** demands of

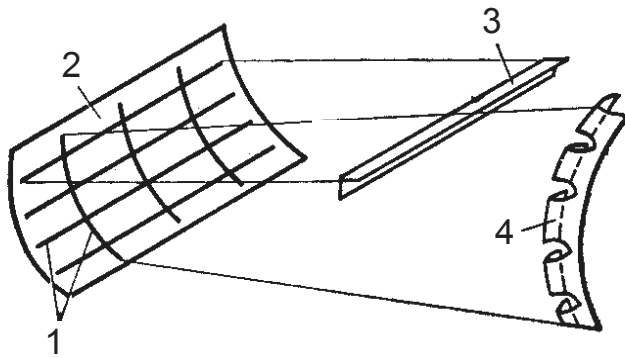


Fig. 5.6. The basic scheme of marking out during assembly of a panel: 1 – carcass; 2 – skin; 3 – stringer; 4 - frame

the formation into **AU** structure of the basic part on which surface it is possible to draw the lines of marking – out for other parts, which are assembled with the basic one. The marking – out on the such part is traced (as a rule on a skin or on a sheet part) by **fitting** or **photo-contacting methods** (see fig. 5.6). The assembly quality by the marking – out entirely depends on the assembler qualification; here it is difficult to obtain of an inter-

changeability; there is the high labour input and prolonged assembly cycle, what does this method acceptable one for the small series and experimental production.

### 5.3. The varieties of assembly methods in the device

During assembly of the products in the devices the **AU** basic surfaces are coincided with the supporting surfaces of the stiff device fixtures than is provided fixing of this **AU** in the demanded position and also giving to the parts and units of the necessary form and right position of the machining tools. This method have the following advantages:

- the **high level of interchangeability of the non-stiff products is obtained** at assembly;
- the **essential marking and fitting of the parts is excluded** at assembly;
- the **assembly process is accelerated and is facilitated**;
- the **mechanization of the assembly process is possible**.

This merits explain the fact of wide use of the assembling devices at the **A and H** series assembly. But, the **great expenses on manufacturing** of the assembling devices, **their complexity** and **demands of the high accuracy** at manufacturing and mounting of the device fixtures are by defi-

ciencies of this assembly method.

The following **varieties** of **assembly methods in the device** are:

1. The assembly in the device **with basing on the external product surface** which is by the theoretical contour of the **A and H** aggregate (the assembly **“from external skin surface”** or the assembly **“from skin”**). In this case the skin (or panel) is pressed by the external contour with the help fixtures to the device bearing surface during the connection its with a framework. The different versions of such basing method are shown in fig. 5.7.

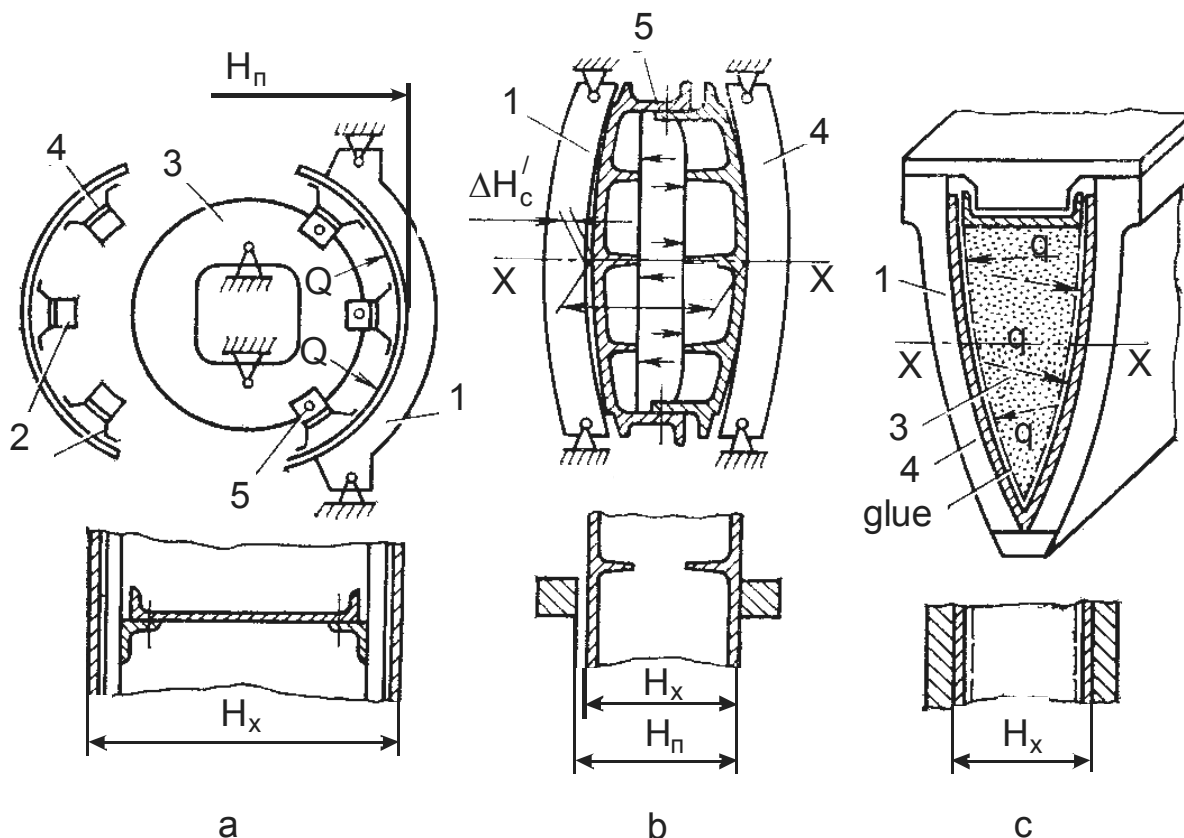


Fig. 5.7. The scheme of basing by the external surface: 1 – panel; 2 – compensator; 3 – carcass; 4 – device; 5 – **DH**; 6 – stringer

Here the panel or skin is pressed by the forces **“Q”** to the device fixing arms contours and copy their form; in this position the **AU** parts are joined with each other. The assembly accuracy in the main depends on the errors of device fixtures and the accuracy of coordination of the skin form and form of the fixing arm bearing part. The most exact contours it is possible to receive in the case of **thin skins** using and at their fixing in the device by the **uniformly distributed load “Q”** (see fig. 5.7, variant “c”).

2. **The assembly in the device with basing on the inner skin surface.** In this case the skin or panel is pressed by the inner surface to the bearing fixing arms contours or to the stiff **dummies of ribs or frames** dur-

ing the setting of rivets. On the fig. 5.8 assembled spars **1** and **5** are fixed by **AFH** in the brackets **6**. After the dummy ribs **7** install between the spars basing their by **AH** of the spars and profiles **9**. The aircraft ribs **4** being referenced by **AH** are located between dummy ribs, and then theirs connect with the spars. The panels **2** with the compensators **3** install on the assembled this way framework and theirs press by the band **8**. The panels are drilled and then riveting is executed in a such position. The dummy ribs take off after riveting and the finished wing box take off from the device. Here the **errors of the assembly** will be determined by the errors of the dummy ribs contours and the accuracy theirs basing on the spar. At this way the assembly process and the jig structure can be get simplified.

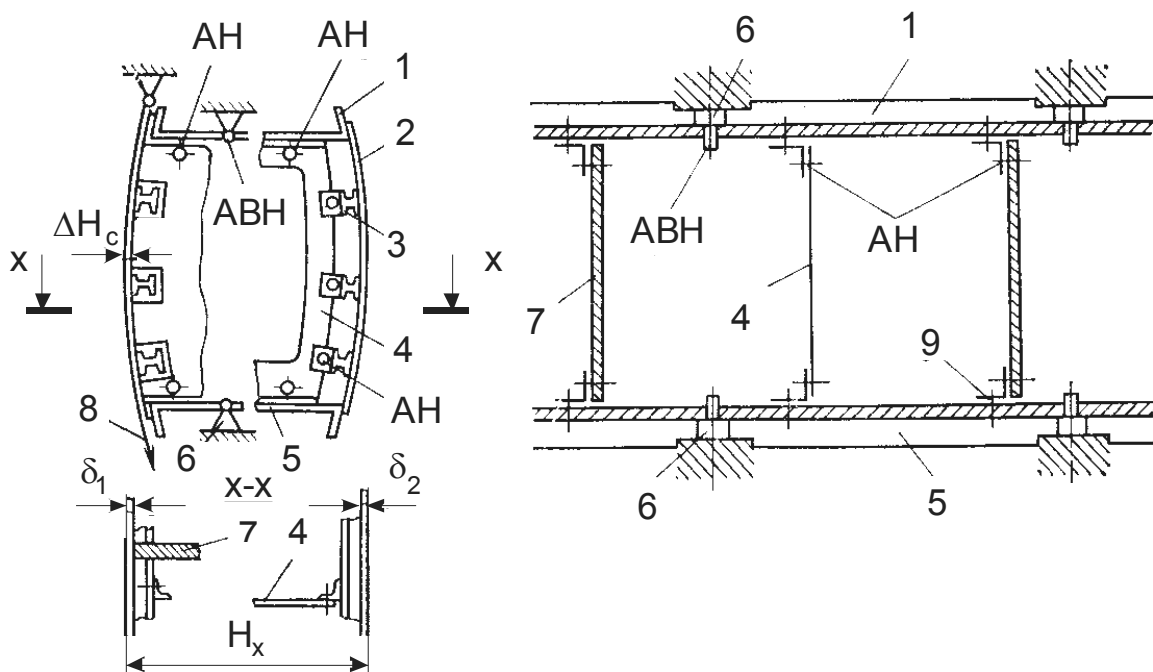


Fig. 5.8. The scheme of assembly by internal surface

3. **The assembly in the device with basing on the framework surface** (“**assembly from framework**”). At this way the panels or the skins set of a compartment (a section) are based by the framework, which first is assembled in the device. The framework components are based by the external surface to working contours of the assembling device. Accuracy of the “**assembly from framework**” depends: on accuracy of the assembled framework contours, on stiffness its structure and the accuracy of the skins basing by the framework. The framework buckles is copied on the external surface of the skin when it is based by framework. A level of the skins pressing efforts “**N**” at theirs fixing have not an influence on the accuracy of external surfaces, as these efforts deform the framework in limits of the

elastic deformations. In some cases the finishing operations for **dressing** of the framework configuration are used. The assembly scheme with the basing “**from framework**” is shown in fig. 5.9.

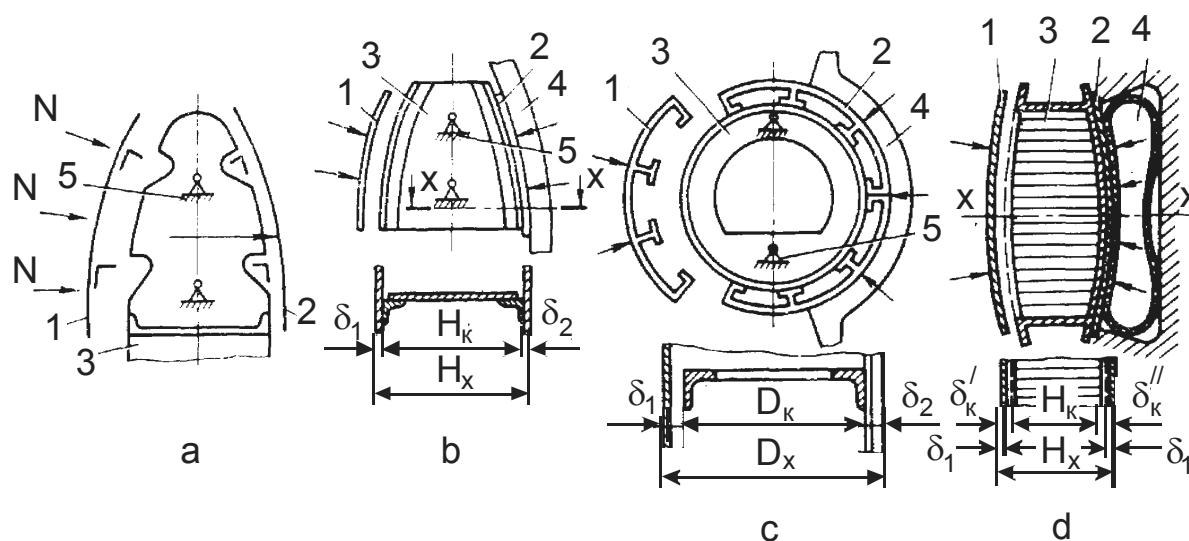


Fig. 5.9. The scheme of basing by carcass surface:

1 – skin (panel) before installation on the carcass; 2 – skin (panel) installed on the carcass; 3 – carcass; 4 – assembly device elements pressing a skin to the carcass (direction of the clamps is shown by arrows); 5 – fixing of the carcass into assembly device

#### 4. **The assembly with basing by holes under joint bolts (JBH).**

This way of assembly in the device is used when basing the **joint units** and **attachment fitting** of the equipment to the **A and H** airframe components. For this the **JBH** on stiff parts of the detachable connection coincide by the class pins with the basic surfaces of the assembling device which with a big accuracy determine the relative position of the **JBH** on all joint elements of the **A and H** unit or aggregate. In case of necessity the assembling device is supplemented by the necessary fixtures for limitation of other degrees of freedom of structure elements. The variants of basing by **JBH** is shown in fig. 5.10. The joint units finally are attached to the structure by class fastening bolts after fixing on the **JBH**.

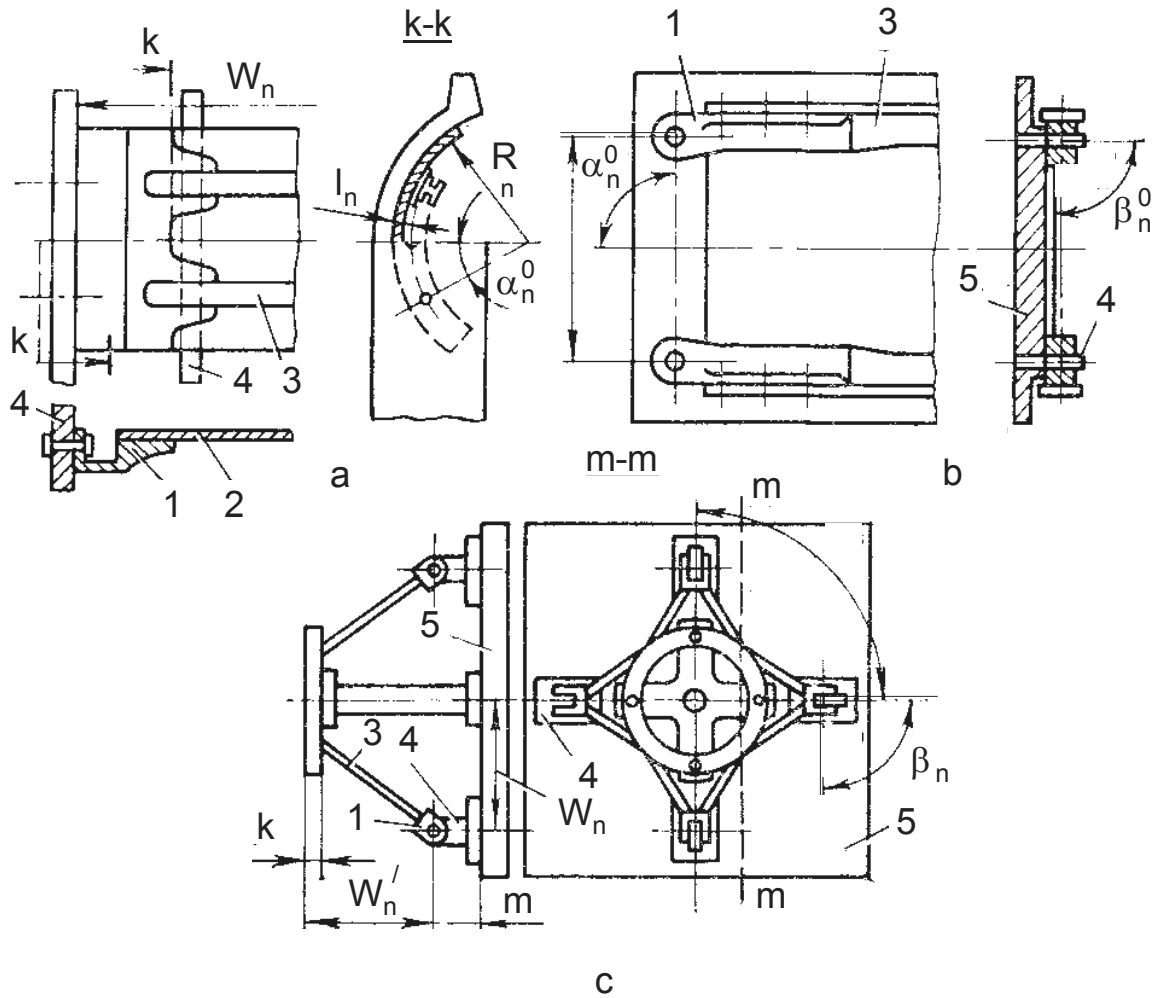


Fig. 5.10. Basing by **JBH**: 1 – joint unit; 2, 3 – construction parts; 4, 5 – assembling device;  $W_n$ ,  $L_n$ ,  $R_n$ ,  $\alpha^0$ ,  $\beta^0$  – linear and angular parameters

The linear ( $W_n$ ) and corner ( $L_n$ ) dimensions will have the errors after the assembly and removal of the **AU** out of device. The errors will depend on: the accuracy of the device basic surfaces and the possible elastic deformations after unfixing of the assembled unit.

## Тема 26

**Лекция 6. Метод сборки по визуально-оптическим базам. Сравнительный анализ и выбор методов сборки. Экономическая оценка методов сборки по укрупненным показателям**

С созданием широкофюзеляжных и сверхзвуковых самолетов и крупных вертолетов повысились требования к точности и качеству сборки, появились проблемы, связанные с применением традиционных методов сборки габаритных отсеков и агрегатов этих изделий. В связи с этим получили распространение варианты сборки по **визуально-оптическим базам** с использованием оптических приборов визирного типа (нивелиров, теодолитов, автоколлиматоров, приборов типа ППС–11 и др.) и **на базе опорных видимых лазерных лучей** с применением лазерных центрирующих измерительных систем (ЛЦИС). Эти методы позволяют координировать в пространстве отдельные характерные точки, линии и плоскости Сб. Ед., визировать их с большой точностью (до 0,01 мм) и вести сборку и монтаж, реализуя принцип единства конструкторских и технологических баз. Устанавливая в координатной системе оптическую трубу прибора на заданный предмет конструкции (деталь или узел), пользуются целевыми знаками или телескопической маркой. Для работы с системой ЛЦИС используют **фоторезисторные позиционно-чувствительные целевые знаки** (ПЧЦЗ), которые позволяют считывать показания координат по приборам. Таким образом, сборка визуально–оптическим методом позволяет, не усложняя сборочную оснастку, повысить точность сборки габаритных Сб. Ед. путем сочетания сборки по КФО с базированием деталей и узлов на систему оптических или опорных лазерных лучей. При этом обеспечивается координация и измерение на дистанции в несколько десятков метров. Опорная координатная система лучей снижает до минимума влияние на точность сборки малой жесткости каркасов оснастки, деформации стапелей от массы изделия и сборщиков; влияние температурных деформаций оснастки и самих Сб. Ед. ЛЦИС может быть применена для координатной сборки по СО и КФО узлов, отсеков и агрегатов С. и В., для установки, стыковки и нивелировки С. и В. с контролем прямолинейности, плоскостности, соосности и перпендикулярности конструктивных элементов изделий.

В качестве примера рассмотрим сборку по такому методу средней части фюзеляжа (рис. 6.1) из трех верхних секций на базе нижней секции.

Стапель не имеет внешних и внутренних рубильников для верхних секций. Точности установки трех верхних панелей достигают посредством лучей лазера, забазированных по разъемам фюзеляжа и

КФО шпангоутов. Выравнивание панелей выполним регулированием поддерживающих устройств. Для сборки отсека нижнюю секцию 8 предварительно собирают с балками пола 10, а в ободах шпангоутов и панелях должны быть КФО. Стыковку панелей нижней секции проводят по КФО в ободах шпангоутов.

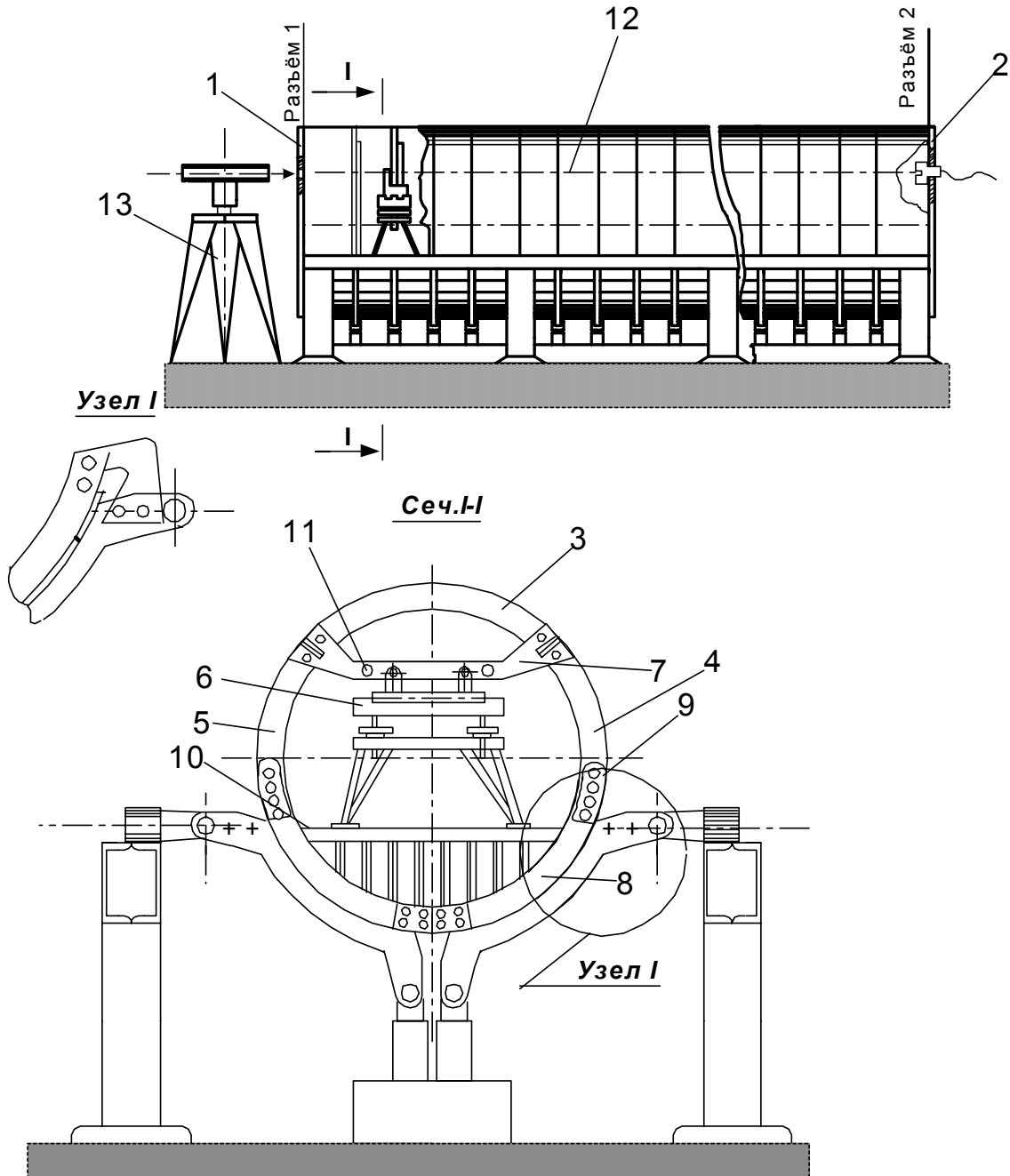


Рис. 6.1. Схема сборки средней части фюзеляжа с применением ЛЦИС:  
 1, 2 – фиксаторы разъемов фюзеляжа; 3 – верхняя панель; 4, 5 – боковые панели; 6 – приспособление внутренней фиксации; 7 – держатель; 8 – нижняя секция фюзеляжа; 9 – технологическая накладка;  
 10 – балка пола; 11 – целевой знак; 12 – лазерный луч;  
 13 – горизонт-сканатор



Технологический процесс сборки включает в себя такие операции:

- базировку ЛЦИС по технологическим координатным плитам, установленным по размерам двух секций;
- установку верхней панели 3 на приспособление 6 с фиксацией держателями 7 по КФО;
- размещение панели 3 до полного совмещения центров целевых знаков 11 с лазерными лучами 12 с помощью приспособления 6;
- установку правой 4 и левой 5 панелей и закрепление по КФО держателями 7 с ориентацией по лазерному лучу и нижней секции 8;
- проверку совмещения оси луча с целевыми знаками;
- стыковку верхних панелей между собой и с нижней секцией.

Анализ техпроцесса сборки на базе опорных лучей свидетельствует о том, что за счет сокращения времени на установку и фиксацию Сб. Ед. в сборочное положение, а также за счет резкого сокращения вспомогательного времени производительность труда при сборке можно повысить в три раза; значительно сокращаются цикл и затраты на подготовку производства; значительно упрощается конструкция стапелей.

Рассмотрев возможные методы сборки конструкций С. и В., дадим сравнительный анализ при выборе метода сборки. Возможность и целесообразность применения конкретного метода сборки и сборочной базы определяется характером **требований к точности геометрических форм и размеров**, требуемым **уровнем взаимозаменяемости** отдельных частей планера; объемом производства, который определяет экономические затраты на оснащение сборочных работ; **техническим уровнем производства**.

1. При сборке сложных по конфигурации обводов конструкции малой жесткости и с **высокими требованиями к точности** аэродинамических форм следует применять сборку в приспособлении с базированием по внешней поверхности обшивки. Особенно это касается сборки крыльев и их частей, когда поперечный набор соединяется с обшивкой через компенсаторы и крыло расчленено на панели.

2. Сборку в приспособлении по поверхности каркаса применяют для изготовления конструкций планера С. и В., где **внутренний набор отличается значительной собственной жесткостью** по сравнению с обшивкой. Точность собранного изделия в основном определяется при этом точностью сборки каркаса. Этот метод отличается большим объемом ручного труда, чем предыдущий.

3. Сборка в приспособлении с базированием по внутренней поверхности обеспечивает пониженную по сравнению с предыдущими методами точность обводов изделий, но при этом **уменьшается технологическая себестоимость сборки и производственная**

**площадь** для работ. Здесь на точность внешних обводов влияет погрешность по толщинам обшивок.

4. Сборка по СО значительно **уступает по точности форм и размеров** предыдущим методам, но при условии качественной увязки рабочей заготовительной оснастки для нанесения СО на собираемые детали, в особенности при объемной увязке всех ШОК, такую сборку можно применять как для **плоских узлов** (типа лонжеронов, шпангоутов, нервюр), так и для объемных каркасных узлов и панелей одинарной кривизны. Этот метод сборки позволяет **снизить себестоимость и трудоемкость СМР**, отказаться от приспособлений. Метод с успехом применим для любых типов производства.

5. Сборка по КФО применима для **секций одинарной кривизны и двойной** однозначной и знакопеременной кривизны, а также **отсеков**, образованных **цилиндрическими, эллиптическими и коническими** поверхностями. Такая сборка упрощает конструкцию ступелей и существенно улучшает экономические показатели СМР, но может быть использована для изготовления агрегатов с заданной точностью по обводам не ниже 1,8...2,5 мм.

6. Сборка по БФО применима для производства **отсеков и агрегатов типа фюзеляжа, гондол двигателя и шасси**; в некоторых случаях для **сборки крыльев, центропланов, хвостового оперения**. При этом методе достигаемая точность по контурам составляет 1,5...1,8 мм, но при условии хорошей жесткости базовой конструкции Сб. Ед.

В целом внедрение сборки по УФО позволяет в сравнении со сборкой «от обшивки» и «от каркаса» **снизить трудоемкость изготовления оснастки на 30...50%; уменьшить металлоемкость сборочной оснастки на 40...80%; снизить трудоемкость СМР на 18...20%**.

При сборке одного объекта конструкции для установки Сб. Ед. в заданное положение можно применять различные методы. Например, при сборке крыла лонжероны устанавливаются по УБО, макетные и самолетные нервюры – по СО, а панели – по внутренней поверхности обшивки. Во всех случаях использования нескольких сборочных баз при сборке одного изделия **основным методом базирования** считают тот, при котором формируется **внешний обвод агрегата**.

В соответствии с требованиями точности внешних обводов С. и В. и наилучшими технико-экономическими показателями в сферах подготовки производства и основного производства выбирают оптимальный вариант метода сборки. При этом в качестве ориентировочных можно пользоваться данными таблицы 6.1.

Более точные количественные показатели можно получить только для конкретного изделия при разработанном техпроцессе сборки.

Технико-экономические показатели, %, при сборке изделий различными методами базирования

№ п/п	Метод сборки (базирования)	Точность внешнего обвода, мм	В сфере подготовки производства				В сфере основного производства		
			$G_{осн}$	$T_{осн}$	$C_{т осн}$	$N_{осн}$	$C_t$	Е	Ц
1.	По наружной поверхности обшивки	$\pm 0,7$	100	100	100	100	100	100	100
2.	По поверхности каркаса	$\pm 1,5$	95	95	90	90	115	95	120
3.	По внутренней поверхности обшивки (замкнутая макетная нервюра)	$\pm 2,0$	50	55	40	70	65	70	90
4.	По сборочным отверстиям (СО)	$\pm 2,5$	50	45	40	60	70	65	80
5.	По координатно-фиксирующим отверстиям (КФО)	$\pm 2,2$	50	70	60	65	60	80	85

Обозначения в таблице:  $G_{осн}$  – расход материала на сборочную оснастку;  $T_{осн}$  – трудоемкость изготовления оснастки;  $C_{т осн}$  – себестоимость изготовления оснастки;  $N_{осн}$  – количество сборочной оснастки;  $C_t$  – технологическая себестоимость сборки; Е – площадь сборочной оснастки; Ц – цикл сборки изделия.

**Уровень взаимозаменяемости** собранных изделий также во многом определяется методом сборки. Наиболее предпочтительным является метод полной взаимозаменяемости, когда сборку ведут без подбора и подгонки входящих Сб. Ед. Его реализуют при сборке жестких деталей, используя нормируемые допуски и посадки при методе сборки по чертежу. Необходимую точность параметров контролируют нормальными калибрами (сборка шасси, механизмов управления, гидроцилиндров, редукторов вертолета и т.п.). Этот метод отличается **высоким качеством собранных изделий и малыми производственными затратами.**

**Сборку по методу неполной (ограниченной) взаимозаменяемости** применяют при наличии некоторых **операций по дополнительной доработке деталей** при сборке (сверление пакета по

Н.О., разделка отверстий под классные болты, использование компенсаторов для регулирования параметров Сб. Ед. и т.п.). Такая совместная при сборке доработка некоторых параметров **упрощает технологию и сборочных, и заготовительных работ** при обеспечении заданного качества изделия. Этот метод реализуют при сборке в приспособлениях, по СО, ОСБ и УФО для слабожестких конструкций С. и В.

**Сборку по методу групповой взаимозаменяемости** используют при возможности сортировки Сб. Ед. перед их сборкой на **группы с заданной величиной погрешности** (внутри общего допуска на параметр). При этом соединяют Сб. Ед. (детали) только аналогичных групп по полю погрешности. Этот метод применим при крупносерийном производстве.

**Сборку по методу подгонки** выполняют индивидуальной подгонкой размеров соединяемых деталей с помощью припиловки, обрезки, пришабривания кромок или поверхностей Сб. Ед. Величину припусков на деталях необходимо обосновывать. В некоторых случаях детали в процессе сборки подлежат деформированию формы для достижения точности сборки. Подгоночные работы характерны при различных типах производства: в крупносерийном производстве они составляют 8...10%; в мелкосерийном и единичном достигают 25...30% всего объема сборочных работ. Но во всех случаях по мере освоения производства С. и В. подгоночные работы следует уменьшать. Припуски необходимы в том случае, если **методы увязки не обеспечивают заданную точность** или ее **экономически выгодно** получать путем пригонки при сборке.

**При экономическом анализе методов сборки** необходимо рассчитывать **экономические показатели**, пользуясь конкретными техническими требованиями, с учетом условий производства. Эти показатели экономической эффективности разделяют на три группы: **основные хозрасчетные показатели; общие показатели экономического эффекта; частные показатели экономического эффекта.**

В состав первой группы входят **рост прибыли и уровень рентабельности**; в состав второй – **снижение себестоимости изделий; экономия приведенных затрат, срок окупаемости капитальных вложений.**

Частные показатели включают в себя снижение трудоемкости СМР; высвобождение рабочих; повышение производительности труда; снижение потребности в оборудовании и оснащении; снижение расходов энергии; экономия основных и вспомогательных материалов; уменьшение производственных площадей; сокращение сроков подготовки производства и цикла СМР; улучшение условий труда сборщиков.

Частные показатели характеризуют варианты техпроцессов и реализуемых методов сборки. Для сравнения методов сборки используют и общие показатели экономического эффекта. Обобщающим показателем является **экономия приведенных затрат ( $\mathcal{E}_{пр}$ )**, включающая в себя экономию по себестоимости изделий и изменение размера капитальных вложений.

Приведенные затраты определяют по формуле

$$\mathcal{Z}_п = \mathcal{C}_п + E_n \cdot K,$$

где  $\mathcal{Z}_п$  – приведенные затраты;  $\mathcal{C}_п$  – полная себестоимость годовой продукции;  $K$  – капитальные вложения;  $E_n$  – нормативный коэффициент экономической эффективности капитальных вложений.

Тогда экономия приведенных затрат при сравнении двух методов сборки

$$\mathcal{E}_{пр} = \mathcal{Z}_п^1 - \mathcal{Z}_п^2 = (\mathcal{C}_п^1 + E_n \cdot K^1) - (\mathcal{C}_п^2 + E_n \cdot K^2),$$

где  $\mathcal{C}_п^1$  и  $\mathcal{C}_п^2$  – полная себестоимость годового выпуска продукции по первому и второму методам сборки;  $K^1$  и  $K^2$  – капитальные вложения по вариантам двух методов.

$$\mathcal{E}_{пр} = (\mathcal{C}_п^1 - \mathcal{C}_п^2) - E_n(K^2 - K^1),$$

где  $\mathcal{C}_п^1 - \mathcal{C}_п^2$  – экономия по себестоимости;  $K^2 - K^1$  – дополнительные капиталовложения в новый метод сборки.

Экономическую оценку методов сборки можно также проводить по укрупненным показателям: **удельной трудоемкости СМР ( $T_{уд} = T_c/G$ )** или **удельной себестоимости работ ( $C_{уд} = C_m/G$ )**, где  $T_c$  и  $C_m$  – технологическая трудоемкость сборки и технологическая себестоимость сборки;  $G$  – масса Сб. Ед.

## Topic 26

**Lecture 6.** A method of assembly on visual-optical bases. The comparative analysis and selection of methods of assembly. An economic estimation of methods of assembly by the integrated indices

The requirements to accuracy and quality of assembly are increased for wide-body and supersonic aircrafts and large helicopters; the problems have appeared at application of conventional methods of assembly of large-dimensional compartments and aggregates of these products. In this connexion versions of assembly on **visual-optical bases** with use of optical devices of a sight type (levels, theodolite, autocollimators, devices such as PPS-11, etc.) and **on the basis of supporting visible laser beams** with use of laser centering measuring systems (**LCMS**) have received distribution. These methods allow to coordinate in space separate characteristic points, lines and planes of the **AU**, to sight at them with large accuracy (up to 0,01 mm) and to conduct assembly and mounting, realizing a principle of unity of design and technological bases. An optical pipe of the device is set in a coordinate system at the given subject of a design (on a part or a unit), with the help of special marks or telescopic mark. Photore-sistive position-sensing special marks (**PSSM**) are used for work with **LCMS** system, which allow to read out the indications of coordinates on devices. Thus, the assembly by a visual-optical method allows to increase accuracy of assembly of the large-dimensional **AU** by a combination of assembly by **CFH** with basing of parts and units at a system of optical or supporting laser beams, not complicating an assembly equipment. Thus, the coordination and measurement on a distance in some tens meters is provided. The supporting coordinate system of beams reduces up to a minimum influence on accuracy of the assembly: of small rigidity frameworks of an equipment; the deformations of jigs for account of weight of a product and assembly workers; influence of a temperature strains of the equipment and the **AU**. The **LCMS** can be applied for coordinate assembly by **AH** and **CFH** of units, compartments and aggregates of **A and H**; for the mounting, mating and levelling of the **A and H** with the control of straightness, flatness, coaxiality and perpendicularity of structural members of products.

As an example we consider assembly by such method of a center section of a fuselage (fig. 6.1) of three upper sections on the basis of the lower section.

The jig has no external and internal fixing-arms for upper sections. The accuracy of the setting of three upper panels is reached by means of the laser beams, based on breaks of the fuselage and **CFH** of frames. The equation of panels is conducted by regulation of supporting devices. For assembly of a compartment the lower section **8** previously is assembled

with beams of a floor **10**, and **CFH** should be in rims of the frames and panels. A mating of panels of the lower section is made by **CFH** in the rims of frames.

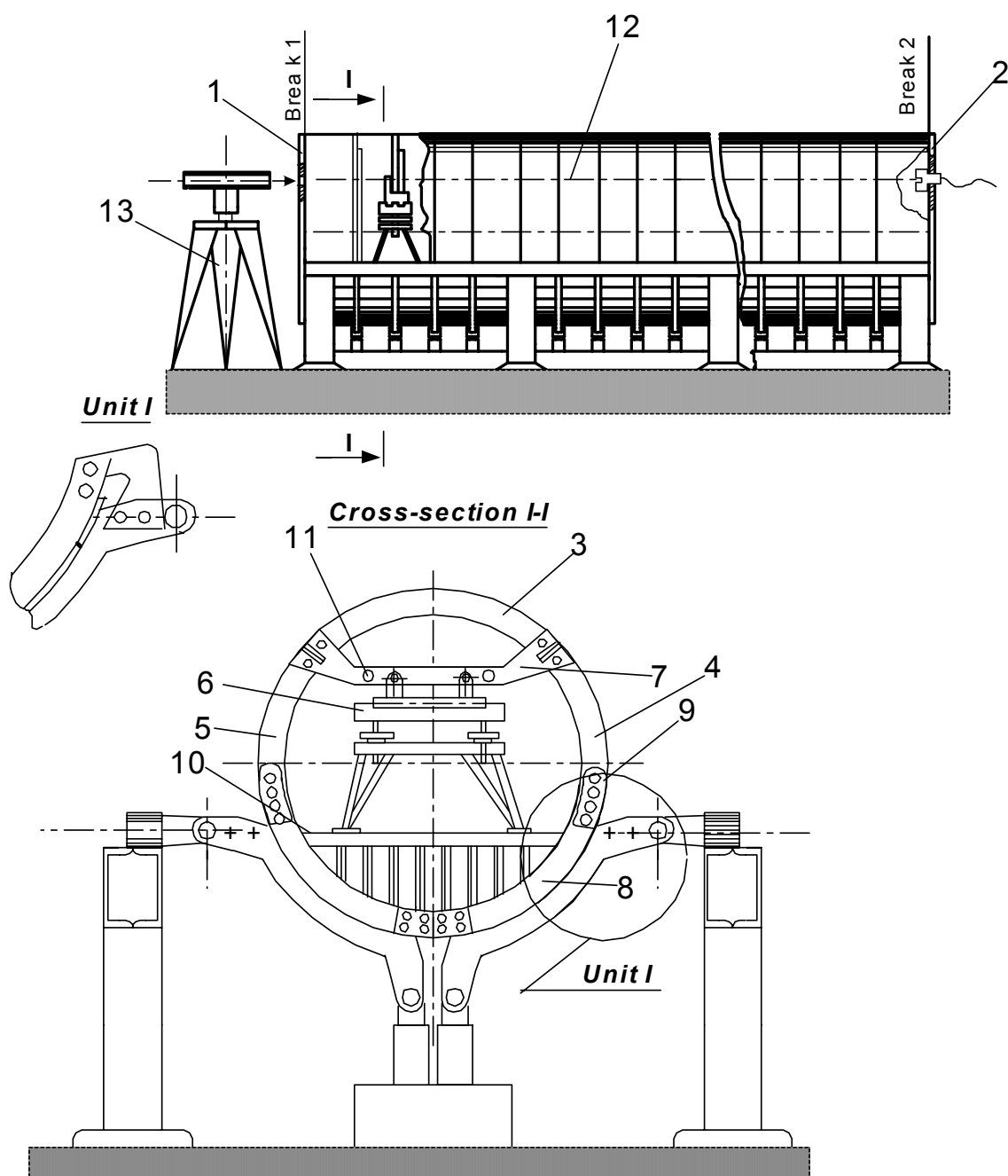


Fig. 6.1. The assembly scheme of fuselage center section with using of the **LCMS**: 1, 2 – fixtures of fuselage breaks; 3 – upper panel; 4, 5 – lateral panels; 6 – internal fixing device; 7 – holder; 8 – fuselage bottom section; 9 – technological plate; 10 – floor beam; 11 – target mark; 12 – laser beam; 13 – horizon-scanner

Technological process of assembly includes such operations:

1. Basing of **LCMS** on technological coordinate plates established on the sizes of two sections.

2. Mounting of the upper panel 3 on the device 6 with fixation by the holdfasts 7 by **CFH**.

3. Mounting of the panel 3 till full coincidence of centers of special marks 11 with laser beams 12 with the help of device 6.

4. Mounting of right 4 and left 5 panels and fastening on **CFH** by the holdfasts 7 with orientation on a laser beam and lower section 8. Check of coincidence of an axis of the beam with special marks.

5. Mating of the upper panels among themselves and with the lower section.

The analysis of technological process of assembly on the basis of supporting beams reveals, that at the expense of reduction of time on the mounting and fixation of the **AU** in an assembly position and also at the expense of sharp reduction of auxiliary time, the productivity of work at assembly can be increased in 3 times; the cycle and costs of preparation of manufacture is considerably reduced; a design of jigs considerably becomes simpler.

After above-stated consideration of possible methods of assembly of designs of the **A and H**, we give the comparative analysis at selection of a method of assembly. The capability and expediency of application of a particular method of assembly and assembly base are determined: by character of **the requirements to accuracy of the geometrical forms and sizes**, by required **level of interchangeability** of separate parts of an airframe; by a volume of manufacture, which connects economic costs for equipment of assembly works; by **a technological level of manufacture**.

1. The assembly in a device with basing on an external surface of a skin should be applied at assembly of a design with complex configuration of outlines, the small rigidity and with **the high requirements to accuracy** of the aerodynamic forms. Especially it concerns assembly of wings and their parts, when the transversal framework is joined with a skin through compensators and the wing is dismembered into the panels.

2. The assembly in a device on a surface of a framework is applied for designs of the **A and H** airframe, when the **internal framework differs by significant own rigidity** in comparison with a skin. The accuracy of the assembled product basically is determined by accuracy of assembly of a framework. There is the greater volume of manual work in this method, than in the previous method.

3. The assembly in a device with basing on an internal surface provides the reduced accuracy of products outlines in comparison with the previous methods, but **it reduces the technological cost price of assembly and production area** for works. Here the accuracy of external outlines is determined also by an error of thickness of skins.

4. The assembly by **AH** considerably **concedes by accuracy of the forms and sizes** to the previous methods, but on the assumption of qualitative coordination of a working storing rigging for copying of **AH** on as-



sembled parts, in particular at volumetric coordination of the templates for drilling (TCC), it can be applied as to flat units (such as spars, frames, ribs), so and for volumetric frame units and panels of unary curvature. This method of assembly allows **to lower the cost price and labour input of the AMW**, to refuse from devices. The method is applied with success for any types of manufacture.

5. The assembly by **CFH** is applied for **sections of unary curvature** and of **double** unique and reversed curvature and also for compartments formed by **cylindrical, elliptical** and **conical** surfaces. Such assembly simplifies a design of jigs and essentially improves the economic indexes of the **AMW**, but it can be used for aggregates with the prearranged accuracy on outlines not below 1,8...2,5 mm.

6. The assembly by **BFH** is applied for **compartments** and **aggregates such as a fuselage, engine and landing gear nacelles**; in some cases for **assembly of wings, wing center sections** and **tail unit**. Achievable accuracy on contours 1,5...1,8 mm at this method, but on the assumption of good rigidity of a base design of the **AU**.

As a whole, introduction of assembly by **AFH** allows **to lower labour input of manufacturing equipment on 30 ... 50 %; to reduce specific quantity of metal of an assembly equipment on 40 ... 80 %; to save labor input of the AMW on 18 ... 20 %**, in comparison with assembly "from a skin" and "from a framework".

The various methods can be applied for the setting of the **AU** in the prearranged position at assembly of one object of a design. For example, the spars are set on **AFH**, mock-up and aircraft ribs are set on **AH**, and panels are set on an internal surface of a skin at assembly of a wing. **The main method of basing** is considered that one, by which the **external outline of the aggregate** is formed, in all cases of application of several assembly bases at assembly of one product.

Optimum version of a method of assembly is chosen pursuant to the requirements of accuracy of external outlines of the **A and H** and best technical and economic indexes in spheres of preparation of manufacture and main manufacture. Thus, it is possible to use the data of the table 6.1 as approximate one.

More exact quantitative indexes can be received only for a particular product at developed technological process of assembly.

**The level of interchangeability** of the assembled products also in many respects is determined by a method of assembly. Most preferable is the method of complete interchangeability, when assembly is conducted without selection and adjustment of the entering **AU**. It is realized at assembly of rigid parts, using normalized tolerances and fits, at a method of assembly by the drawing. The necessary accuracy of parameters is supervised by normal gauges (assembly of a landing gear, gears of control, hydraulic cylinders, reduction gearboxes of the helicopter, etc.). This method

differs by **high efficiency of quality of the assembled products** and **small industrial costs**.

The table 6.1

Technical and economic indices (%) at assembly of products by various methods of assembly (basing)

№	Method of assembly (basing)	Accuracy of external outline, mm	In field of preparation of production				In field of main manufacture		
			$G_{\text{main}}$	$T_{\text{main}}$	$C_{t \text{ main}}$	$N_{\text{main}}$	$C_t$	E	S
1.	By an external surface of a skin	$\pm 0,7$	100	100	100	100	100	100	100
2.	By a framework surface	$\pm 1,5$	95	95	90	90	115	95	120
3.	By an internal surface of a skin (closed mock-up rib)	$\pm 2,0$	50	55	40	70	65	70	90
4.	By assembly apertures ( <b>AH</b> )	$\pm 2,5$	50	45	40	60	70	65	80
5.	By coordinate-fixing apertures ( <b>CFH</b> )	$\pm 2,2$	50	70	60	65	60	80	85

Designations in the table:  $G_{\text{main}}$  - the consumption of a material on assembly rigging;  $T_{\text{main}}$  - the labour input of manufacturing of rigging;  $C_{t \text{ main}}$  - the cost price of manufacturing of rigging;  $N_{\text{main}}$  - the quantity of assembly rigging;  $C_t$  - the technological cost price of assembly; **E** - the area of an assembly rigging; **S** - a cycle of assembly of a product.

**The assembly by a method of incomplete (limited) interchangeability** is applied at presence of some **operations of additional finishing of parts** at assembly (drilling of a packet on **DH**; preparation of apertures for class bolts; at use of compensators for regulation of the **AU** parameters, etc.). Such joint finishing of some parameters simplifies technology of assembling and procuring works at ensuring of the given quality of a product at assembly. This method is realized at assembly in the devices, on **AH**, **JBH** and **AFH** for faintly rigid designs of the **A** and **H**.

**The assembly by the method of group interchangeability** is used at a capability of **AU** sorting before their assembly in **groups with prescribed value of an error** (inside the general tolerance of parameter). At assembly the **AU** (parts) only of similar groups of a field of an error are connected. This method is applied by large-series manufacture.

**The assembly by a method of adjustment** is executed by individual adjustment of the sizes of connected parts by sawing, clipping, scrap-

ing of edges or surfaces of the **AU**. The value of tolerances of the parts should be proved. In some cases the parts are subjected to deformation of the form in the process of assembly for achievement of accuracy of the assembly. Fitting works are characteristic at various types of manufacture: in large-series manufacture they make 8...10 %; in small-series and single ones reach 25...30 % of all volume of assembly works. But in all cases the fitting works should be reduced in process of mastering of manufacture of the **A and H**. The allowances are necessary in the event when **the methods of coordination do not provide the given accuracy** or it is **economically expedient** to receive by way of adjustment at assembly.

**The economic analysis of methods of assembly** requires to calculate economic indexes by the particular technical requirements and conditions of manufacture. These indexes of an economic efficiency are divided into three groups: 1) **main self-supporting indexes**; 2) **general indexes of economic result**; 3) **individual indexes of economic result**.

The first group includes: **increase of the profit, a level of profitability**; the second group includes: **decrease of the cost price of products; economy of adduced costs; term of pay-back of a capital investments**.

The individual indexes include: decrease of labour input of the **AMW**; liberation of the workers; increase of productivity of work; decrease of requirement in the equipment and rigging; decrease of the consumptions of energy; economies of the main and auxiliary materials; reduction of the industrial areas; reduction of terms of preparation of manufacture; reduction of a cycle of the **AMW**; improvement of working conditions of the assembly workers.

The individual indexes characterize versions of technological processes and executed methods of assembly. General indexes of economic benefit are also used for comparison of methods of assembly. A generalized index is **the economy of normalized costs** ( $E_{norm}$ ), including the economy by the cost price of products and change of the size of a capital investments.

The normalized costs are determined by the formula:

$$Z_p = C_p + E_n \cdot K,$$

where  $Z_p$  – normalized costs;  $C_p$  – the full cost price of annual production;  $K$  – capital investments;  $E_n$  – a normative factor of an economic efficiency of a capital investments.

Then the economy of normalized costs at comparison of two methods of assembly is:

$$E_{norm} = Z_p^1 - Z_p^2 = (C_p^1 + E_n \cdot K^1) - (C_p^2 + E_n \cdot K^2),$$

where  $C_p^1$  and  $C_p^2$  – the full cost price of the product annual output at the first and second methods of assembly;  $K^1$  and  $K^2$  – capital investments on versions of two methods.

$$E_{norm} = (C_p^1 - C_p^2) - E_n(K^2 - K^1),$$

where  $(C_p^1 - C_p^2)$  - economy by the cost price;  $(K^2 - K^1)$  – additional capital investments for a new assembly method.

The economic estimation of methods of assembly can also be conducted by the integrated indexes: specific labour input of the **AMW**:

$$T_{ud} = T_c / G$$

or specific cost price of works

$$C_{ud} = C_c / G,$$

where  $T_c$  and  $C_c$  – technological labour input of assembly and technological cost price of assembly;  $G$  – weight of **AU**.

## Тема 27

## Методы и средства обеспечения точности, взаимозаменяемости и увязки Сб. Ед.

**Лекция 7.** Степени взаимозаменяемости при сборке авиационных конструкций. Три принципа увязки (связанный, несвязанный, с компенсацией). Плазово-шаблонный метод (ПШМ) увязки заготовительной и сборочной оснастки и его разновидности. Номенклатура основных и производственных шаблонов ПШМ. Увязка детального комплекта шаблонов при ПШМ

В самолето- и вертолетостроении взаимозаменяемость и точность являются важнейшими показателями качества изделий. **Точностью** какого-то размера называется степень соответствия его действительного размера значению, заданному в чертеже. Точность сборки влияет на летные характеристики, однако повышение точности изделия может приводить к росту трудоемкости его изготовления. Разность действительных и заданных величин размеров характеризует количественное значение точности и называется **производственной погрешностью**.

Взаимозаменяемость – это свойство конструкции Сб. Ед. обеспечивать возможность ее применения вместо другой такой же Сб. Ед. без дополнительной обработки с сохранением заданного качества всего изделия. Некоторый элемент конструкции является взаимозаменяемым, если его геометрические и функциональные параметры лежат в пределах допусков, согласованных с допусками взаимособираемых Сб. Ед. Это согласование нормируется технической документацией на основе расчетов. Взаимозаменяемость бывает **геометрической, физической и общей (или функциональной)**. Геометрическая взаимозаменяемость (Г.Вз.) характеризует качество проектно-конструкторских и технологических решений. Ее высокий уровень значительно снижает трудоемкость СМР. В зависимости от наличия или отсутствия подгоночных работ при сборке различают **полную** или **неполную взаимозаменяемость**. Последняя является вынужденной в производстве авиационных конструкций вследствие их малой жесткости. **Производственная Г.Вз. (внутренняя и внешняя)** распространяется на все этапы производства С. и В. **Эксплуатационная взаимозаменяемость** действует на всех этапах эксплуатации С. и В.

Уровень Г.Вз. характеризуется **коэффициентами производственной взаимозаменяемости**:

1.  $K_{п.в} = T_0 / T_д$ , где  $T_0$  – трудоемкость сборки деталей при пол-

ной их Г.Вз.;  $T_d$  – трудоемкость сборки при данном уровне Г.Вз. Чем ближе этот коэффициент к единице, тем выше уровень Г.Вз.

2.  $K_{п.в} = T_{дем} / T_n$ , где  $T_{дем}$  – трудоемкость изготовления деталей;  $T_n$  – общая трудоемкость изготовления всего изделия. Чем меньше трудоемкость СМР, тем выше этот коэффициент, тем выше уровень Г.Вз.

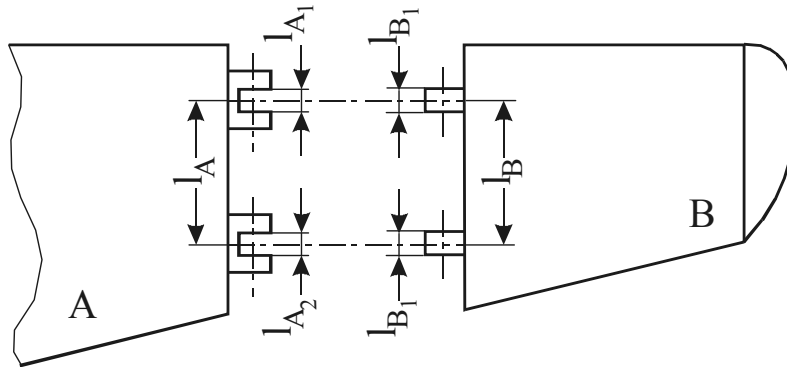


Рис. 7.1. Схема увязки размеров A и B

Для качества СМР важное значение имеет **увязка** размеров и форм элементов конструкции, что достигается согласованием сопрягаемых при сборке размеров между собой. Точность взаимной увязки двух размеров A и B (рис. 7.1) характеризуется

степенью соответствия разности их истинных размеров ( $A_d - B_d$ ) разности этих размеров, заданных в проекте ( $A_{пр} - B_{пр}$ ).

Модуль разности этих величин определяет **погрешность увязки**

$$\nabla_{AB} = |(A_d - B_d) - (A_{пр} - B_{пр})|.$$

Точность увязки определяется не точностью каждого размера, а разностью этих размеров:  $\nabla_{AB} = |\Delta A - \Delta B|$ .

Следовательно, увязка характеризует **согласованность действительно полученных в производстве размеров**, что и определяет **степень взаимозаменяемости при сборке**. Отсюда и предпочтение при сборке С. и В. точности увязки размеров и форм перед точностью самих размеров, так как важное значение имеет плавность аэродинамических форм агрегатов и планера самолета в целом.

Образование после сборки изделия конечных размеров и форм его является сложным многоэтапным процессом: от начала задания конструктором геометрических параметров в чертежах (КЧ), переноса этой информации на промежуточных этапах в виде **технологических размеров** на мерительные инструменты и оснастку до воспроизведения в готовом изделии. От структуры такого процесса зависит характер увязки и **три ее принципиальные схемы: связанного** (зависимого) образования размеров; **независимого** образования размеров и увязка на основе **принципа компенсации**.

1. Схема **связанного образования размеров и форм** показана на рис. 7.2.

Для получения номинально равных размеров A и B схема имеет **общие** (связанные) этапы переноса размеров, число которых  $p$ , и **индивидуальные** (несвязанные) этапы в количестве  $q$  (для размера A) и  $r$  (для размера B). Поля погрешностей каждого размера образуются суммированием погрешностей всех общих и индивидуальных для каждого размера этапов, а погрешность увязки размеров A и B определится суммированием полей погрешностей на несвязанных этапах  $q$  и  $r$ :

$$\delta_A = \sum_{i=1}^p \delta_i + \sum_{j=1}^q \delta_j; \quad \delta_B = \sum_{i=1}^p \delta_i + \sum_{k=1}^r \delta_k;$$

$$\delta_{AB} = \sum_{j=1}^q \delta_j + \sum_{k=1}^r \delta_k.$$

Из этих уравнений находим условия, при которых точность увязки превысит точность каждого из этих размеров:

$$\delta_{AB} \leq \delta_A, \text{ если } \sum_{k=1}^r \delta_k \leq \sum_{i=1}^p \delta_i;$$

$$\delta_{AB} \leq \delta_B, \text{ если } \sum_{j=1}^q \delta_j \leq \sum_{i=1}^p \delta_i;$$

т.е., чтобы обеспечить большую точность увязки, надо все этапы, характеризующиеся наибольшими погрешностями в индивидуальных ветвях, перенести на связанные этапы. В этом случае погрешность увязки будет меньше погрешностей всех размеров. Достоинство данной схемы увязки состоит в том, что обеспечивается взаимозаменяемость изделий малой жесткости, сложной формы и больших габаритов. Именно принцип связанного образования форм и размеров является основой **плазово-шаблонного метода увязки** (ПШМ) заготовительной и сборочной оснасток.

2. Увязка на основе принципа **независимого** образования размеров (рис. 7.3) **не содержит общих этапов переноса каждого из номинально равных размеров A и B**. В этом случае размеры переносят отдельно друг от друга при разном числе индивидуальных этапов. Поле погрешности увязки размеров A и B запишем в виде

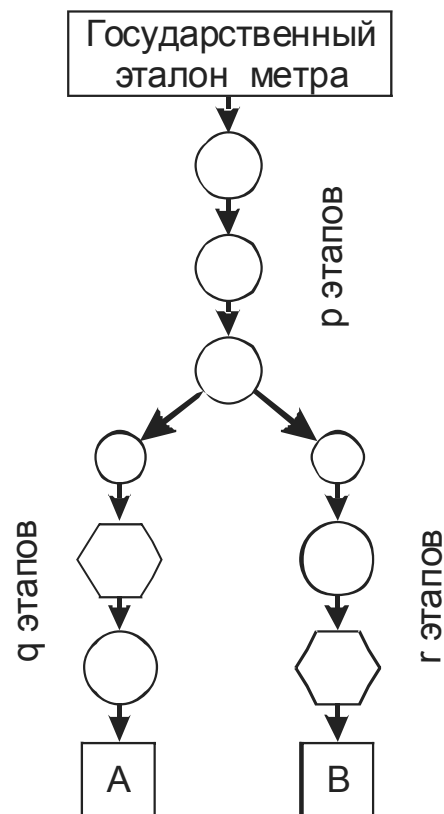


Рис. 7.2. Схема связанного образования размеров

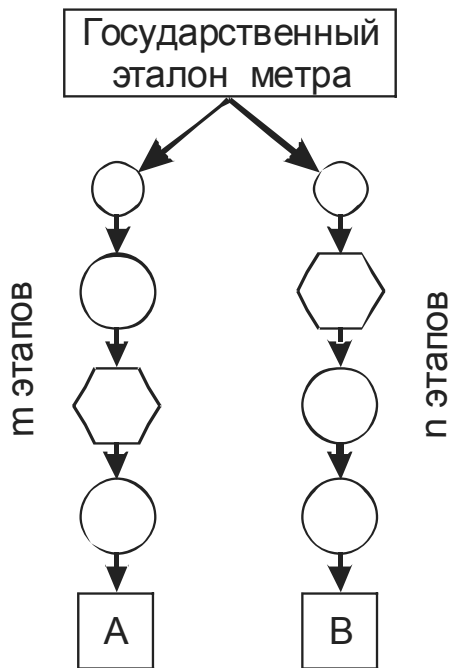


Рис. 7.3. Схема независимого образования размеров

$$\delta_{AB} = \sum_{j=1}^m \delta_j + \sum_{k=1}^n \delta_k . \text{ Общим звеном тех-}$$

нологических размерных цепей тут является лишь **первичный размер на КЧ**, который откладывают на измерительном инструменте и с которого начинают последовательно этапы  $m$  и  $n$  его переноса на изделие. Независимое образование размеров сопрягаемых деталей обеспечивается единой системой допусков и посадок. Производство, предусматривая погрешности в пределах допусков, дает возможность изготавливать отдельно детали с сопрягаемыми размерами на разных рабочих местах без дополнительного согласования размеров.

3. Увязка на основе **принципа компенсации** состоит из одного этапа переноса размера с одного объекта на другой (со сборочного приспособления на Сб. Ед.), поэтому погрешность увязки по такому принципу определяется погрешностью одного этапа  $\delta_{AB} = \Delta_A = \Delta_B$ . Практически увязку при компенсации осуществляют или силовым замыканием (за счет деформации деталей), или заполнением зазора между собираемыми элементами специальным компенсатором. Метод компенсации обеспечивает наибольшую точность увязки. Наименьшую точность по сравнению с двумя другими методами имеет схема увязки по принципу независимого образования размеров.

Отличительной особенностью производства С. и В. является использование при изготовлении многих деталей и объектов сборки **ПШМ** по принципу зависимого образования размеров и форм путем переноса их на эталонную оснастку, затем на рабочую оснастку и далее на изделия различными способами копирования, т.е. используют определенную **систему жестких носителей форм и размеров** сопрягаемых элементов конструкции для их увязки. В зависимости от вида средств увязки выделяют **три принципиальные разновидности схем** процессов увязки:

- основанные на использовании в качестве основных средств плоских специальных жестких носителей – **шаблонов**, изготовленных по **теоретическим** и **конструкторским плазам**;
- построенные на использовании **специальных объемных носителей форм и размеров** – эталонов, контр-эталонов, макетов и контр-макетов, изготовленных методом построения или способом слепка;



– основанные на применении эталонных Сб. Ед. и технологической машины в целом, полученные в результате контрольных сборок и увязочной отработки узловых комплектов деталей. Эти схемы можно использовать применительно к конструктивно-технологическим особенностям объектов сборки и условиям производства. Основное требование при проектировании схемы увязки является обеспечение Г.Вз. **по контурам, обводам и стыкам** взаимособираемых Сб. Ед.

При реализации ПШМ в качестве эталона формы и размеров принимают **теоретический плаз** (ТП), представляющий собой чертеж агрегата С. и В. в натуральную величину, выполненный в трех проекциях на жесткой основе: **плаз боковой проекции, плановая проекция, плаз совмещенных сечений**. По ТП изготавливают **основные шаблоны**, которые несут всю необходимую информацию для выполнения **производственных шаблонов**, а по ним создают приспособления для изготовления деталей (заготовительная оснастка) и сборки Сб. Ед. (сборочная оснастка). На рис. 7.4 показана принципиальная схема увязки при ПШМ.



Рис. 7.4. Принципиальная схема ПШМ увязки

Увязку технологической оснастки, необходимой для изготовления деталей, входящих в размерные сечения агрегата, обеспечивают созданием **комплекта взаимоувязанных шаблонов** на агрегат. **Узловой комплект шаблонов** позволяет смонтировать и увязать между собой сборочные приспособления для узлов. В **детальный комплект** входят шаблоны, необходимые для изготовления отдельных деталей. Увязка по межагрегатным стыкам обеспечивается **калибрами разъема**, которые воспроизводят конструкцию стыка и крепежных элементов на нем в жестком натуральном исполнении. Для этого используют чертеж стыка и некоторые шаблоны, снятые с плаза. Калибры разъема двух агрегатов **отстыковывают** между собой.

К **основным шаблонам** относят шаблон контрольно-контурный (**ШКК**); отпечаток контрольный (**ОК**) и конструктивный плаз (**КП**). Шаблоны **ШКК** предназначены для геометрической увязки деталей, расположенных в плоскости одного узла, для изготовления и увязки **узлового комплекта** шаблонов для деталей узла и шаблонов сборочных приспособлений. Их увязку выполняют путем вычерчивания в натуральную величину сечений всех деталей, входящих в плоскость данного узла.

Конструктивный плаз (**КП**) и **ШКК** изготавливают по ТП, таблицам координат и **КЧ** агрегата. **ШКК** копируют на металлический лист, а **КП** вычерчивают на прозрачном пластике. Применение **КП** предупреждает преждевременный износ **ШКК** при изготовлении шаблонов и их контроле. **ОК** – есть копия **КП** и изготавливается методом фотокопирования. **ОК** предназначен для увязки и контроля комплекта шаблонов, как и **ШКК** несет информацию о всех геометрических параметрах деталей, входящих в данное сечение: конструктивные оси, контуры, расположение деталей, наличие технологических и конструктивных отверстий.

**Производственные шаблоны** предназначены для изготовления деталей, приспособлений, оснастки. Их изготавливают методом прямого копирования по **ШКК** или **ОК**. Номенклатура и назначение производственных шаблонов приведены в таблице.

В состав этих шаблонов входит более 10 наименований: ШК, ШВК, ШРД, ШЗ, ШФ, ШКС, ШГ, ШОК, ШП, ШР, КШСБ, КРС и т.д. Используемый в работе комплект шаблонов назначают в зависимости от особенностей конструкции детали или узла.

Схема увязки детального комплекта шаблонов показана на рис. 7.5.

Здесь же изображены размеры сечений контуров шаблонов для изготовления носка нервюры, показано как их образуют и увязывают между собой. Контуры шаблонов эквидистантны.

Для снижения трудоемкости при расчерчивании и изготовлении плазов и шаблонов используют математические модели геометриче-

Краткая характеристика некоторых производственных шаблонов

Обозначение	Название	Назначение
ШК	Шаблон контура	Изготовление и увязка ШКК, ШРД, ШОК, ШВК и приспособлений для контроля деталей
ШРД	Шаблон развертки детали	Изготовление ШФ и ШГР, вырубных и вырезных штампов
ШВК	Шаблон внутреннего контура	Изготовление форм-блоков, пуансонов и оправок для формовки, гибки, выколотки
ШОК	Шаблон обрезки и кондуктор для сверления	Обрезка, сверление, контроль формы сложных листовых и профильных деталей
ШКС	Шаблон контура сечения	Изготовление и контроль деталей, фасонных оправок для обтяжки и штамповки, для гипсомодели
ШМФ	Шаблон монтажно-фиксирующий	Изготовление элементов и монтаж сборочных приспособлений

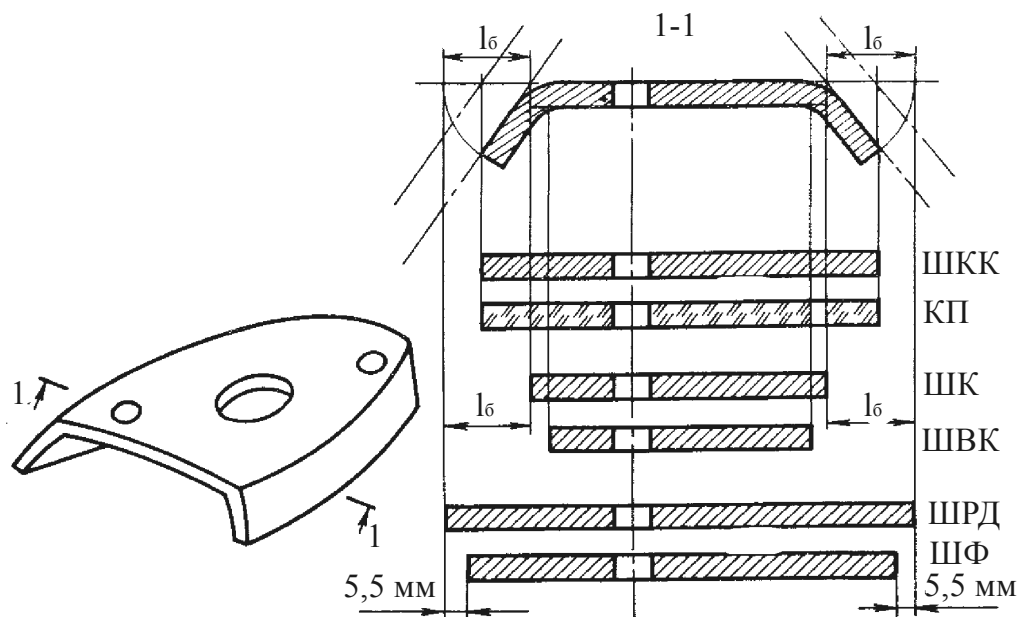


Рис. 7.5. Схема увязки комплекта шаблонов, необходимых для изготовления детали типа носок нервяры ( $l_6$  - размер разогнутого борта)

ских форм, прикладные программы для их реализации на автоматических координатографах, современные копирующие и сканирующие устройства. Изготавливают стальные шаблоны на станках с числовым программным устройством по разработанным управляющим программам, что повышает **точность** обрабатываемых контуров и существенно снижает **трудоемкость работ**.

### Topic 27

## Methods and means for providing of accuracy, interchangeability and coordination of AU

**Lecture 7.** Interchangeability degrees at aircraft designs assembly. Three coordination principles (connected one, inconnected one and one with compensation). Loft-template method (LTM) of storing and assembling rigging coordination and its varieties. The nomenclature of the basic and industrial templates of LTM. A coordination of detail complete set of templates at LTM

In aircraft and helicopter manufacturing the interchangeability and accuracy are major indexes of products quality. **Accuracy** of any size is the degree of conformity of its real size to value given in the drawing. The assembly accuracy influences at the flight characteristics, however the accuracy increase of a product may result in labour input increase of its manufacturing. The difference of the sizes real and prescribed values characterizes quantitative value of the accuracy and is called **an industrial error**.

The interchangeability is a property of a design of **AU** to provide a capability of its application instead of the same another **AU** without additional processing with preservation of the given quality of the all product. Some design element is interchangeable, if its geometrical and functional parameters lie within the tolerances limits which were matched to the mutually assembling **AU** tolerances. This coordination is standardized by the technical documentation on the basis of calculations. The interchangeability is: **geometrical one**, **physical one** and **general one** (or **functional one**). Geometrical interchangeability (**GI**) characterizes quality of the design and technological solutions. A high level of **GI** considerably reduces the **AMW** labour input. Depending on absence or are presence of fitting works, **the complete** or **incomplete interchangeability** are distinguished at assembly. The last one is compelled at aviation constructions manufacture, taking into account their small rigidity. The **industrial GI** (**internal** and **external**) is distributed to all stages of the **A and H** production. **The operational interchangeability** acts on all **A and H** operation stages.

The **GI** level is characterized by coefficients of industrial interchangeability:

1.  $K_{pv} = T_0 / T_d$ , where  $T_0$  – labour input of parts assembly at their complete **GI**;  $T_d$  – labour input of assembly at the **GI** given level. Than closer this factor to unit, than higher the **GI** level.

2.  $K_{pv} = T_{det} / T_p$ , where  $T_{det}$  – labour input of manufacturing of parts;  $T_p$  – general labour input of all product manufacturing.

Than less the **AMW** labour input, than higher this factor, than higher

the **GI** level.

The **coordination** of the sizes and shapes of design elements is important for the **AMW** quality, that is reached by the concordance of the sizes, interfaced at assembly, among themselves. The accuracy of mutual coordination of two sizes **A** and **B** (see fig. 7.1) is

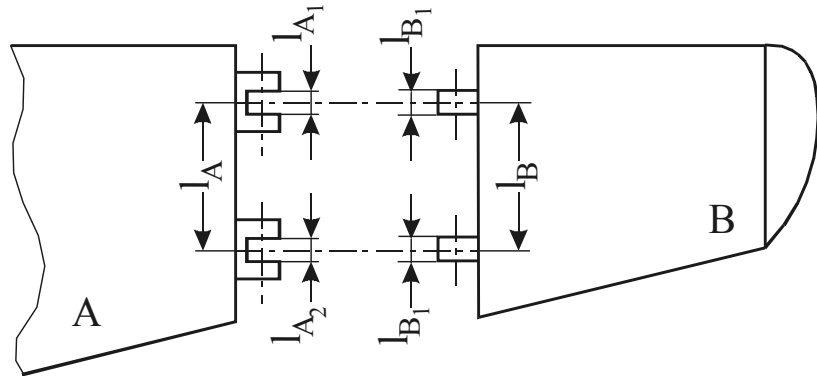


Fig. 7.1. The scheme of coordination of the **A** and **B** dimensions

is characterized by a degree of conformity of a difference of their true sizes ( $A_d - B_d$ ), to difference of these sizes given in the project ( $A_{pr} - B_{pr}$ ).

The module of these values difference determines a **coordination error**:

The module of these values difference determines a **coordination error**:

$$\nabla_{AB} = |(A_d - B_d) - (A_{pr} - B_{pr})|.$$

The accuracy of coordination is determined not by accuracy of each size, but by difference of these sizes:

$$\nabla_{AB} = |\Delta_A - \Delta_B|.$$

Therefore, the coordination shows **the sizes harmony, really received in manufacture**, that and determines **a degree of interchangeability at assembly**. Hence it follows that preference at **A and H** assembly of coordination of the sizes and forms accuracy to the sizes accuracy, since the aerodynamic forms smoothness of the aggregates and airframe as a whole has the important value.

The formation after a product assembly of the final sizes and its forms is complex multi-stage process: from assignment by the designer of **geometrical parameters** in the drawings (**CD**), carrying of this information at intermediate stages as the **technological sizes** on measuring tools and rigging before reproduction in finished product. The character of coordination and **its three principal diagrams** depends on structure of such process: **connected** (dependent) formation of the sizes; **independent** formation of the sizes and coordination on the basis of a **compensation principle**.

1. The scheme of **connected formation of the sizes and forms** is shown in fig. 7.2.

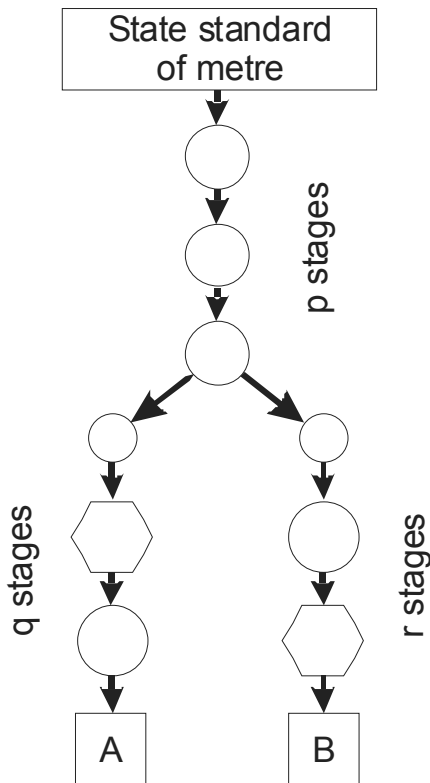


Fig. 7.2. The scheme of connected formation of the dimensions

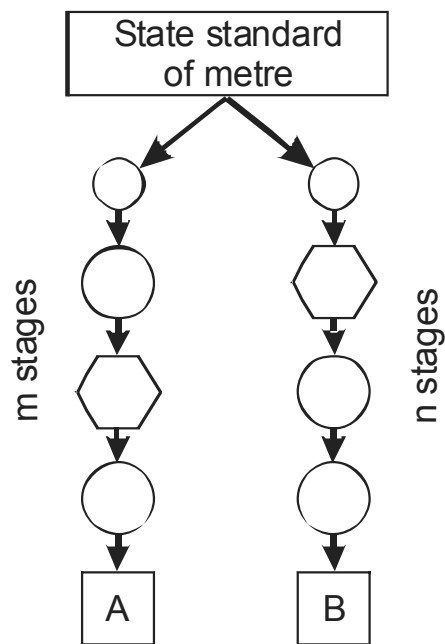


Fig. 7.3. The scheme of independent formation of the dimensions

Here is shown, that for obtaining of the nominally equal sizes **A** and **B** the scheme has **general** (connected) stages of the sizes carrying, which number is "**p**", and **individual** (inconnected) stages in quantity "**q**" (for the size **A**) and "**r**" (for the size **B**). The errors fields of each size are formed by errors summation of all general and personal stages for each size, and coordination error of the sizes **A** and **B** will be determined by summation of errors fields at connected stages "**q** and **r**":

$$\delta_A = \sum_{i=1}^p \delta_i + \sum_{j=1}^q \delta_j; \quad \delta_B = \sum_{i=1}^p \delta_i + \sum_{k=1}^r \delta_k; \quad \delta_{AB} = \sum_{j=1}^q \delta_j + \sum_{k=1}^r \delta_k.$$

From these equations we find conditions, when the accuracy of coordination will exceed each of these sizes accuracy:

$$\delta_{AB} \leq \delta_A, \text{ if } \sum_{k=1}^r \delta_k \leq \sum_{i=1}^p \delta_i; \quad \delta_{AB} \leq \delta_B, \text{ if } \sum_{j=1}^q \delta_j \leq \sum_{i=1}^p \delta_i,$$

i.e. that to ensure large coordination accuracy, it is necessary to transfer all stages giving greatest errors in the scheme individual branches on connected stages of the scheme. In this case error of coordination will be less errors of all sizes. The advantage of the given coordination scheme is that the interchangeability of products of small rigidity, complex form and large overall dimensions is provided. The principle of connected formation of the forms and sizes is the basis of a **loft-template method of coordination (LTM)** of storing and assembly rigging.

2. The coordination on the basis of an *independent* formation of the sizes principle (fig. 7.3) **does not contain general carrying stages of each of nominally equal sizes of A and B**. In this case carrying of the sizes implements separately from each other at different number of individual stages. Here an error field of the **A** and **B** sizes coordination will be recorded as:

$$\delta_{AB} = \sum_{j=1}^m \delta_j + \sum_{k=1}^n \delta_k.$$

A general link of technological dimensional circuits here is only *primary size* on **CD**, which is carried on the measuring tool with which stages «*m* and *n*» of its carrying on a product are consistently begun. The independent sizes formation of conjugated parts is provided with a unified system of tolerances and fits. The manufacture, supposing errors within the limits of the tolerances, can separately produce the parts with the conjugated sizes on different workplaces without the additional coordination of the sizes.

3. The coordination on the basis **of a compensation principle** consists of one stage of the size carrying from one object to another (from an assembly device on **AU**), therefore the coordination error by this principle is determined by an error of one stage:

$$\delta_{AB} = \Delta_A = \Delta_B.$$

Practically the coordination at compensation implements or by force closure (at the expense of parts deformation), or filling of a clearance between collected elements by a special compensator. The compensation method provides the greatest coordination accuracy. The coordination of the sizes by an independent formation principle has least accuracy in comparison with two others.

Distinctive feature of the **A and H** manufacture is the **LTM** use at manufacturing of many parts and objects of assembly by a way of dependent the sizes and forms formation by carrying them on a standard rigging, then on a working rigging and further on products by the various ways of copying, i.e. use a certain system of **rigid carriers of the forms and sizes** of conjugated elements of a design for their coordination. Depending on a kind of coordination means **three principal varieties of the schemes** of coordination processes are allocated:

1) the schemes using flat special rigid carriers as basic means – **templates** received by **theoretical and constructive lofts**;

2) the schemes constructed on use of **special volumetric carriers of the forms and sizes** – of standards, of counter-standards, of mock-ups and counter-mock-ups made by a construction method or a mould way;

3) the schemes based on application of standard **AU** and technological machine as a whole, received as a result of monitoring assemblies and coordination development of nodal complete sets of parts. These schemes can be used with reference to structurally-technological features of assembly objects and to manufacture conditions. The basic require-



ment at designing of the coordination scheme is providing of the **GI on contours, outlines** and **joints** of mutually assembling **AU**.

At **LTM** realization as the form and sizes standard take **theoretical loft (TL)**, representing full-scale drawing of the **A and H** aggregate, made in three projections on the rigid basis: the **lateral projection loft**, the plane **projection**, **the combined cross-sections loft**. On **TL** **the basic templates** are made, which bear all necessary information for **industrial templates** manufacturing, and on their basis devices for parts manufacturing (the storing rigging) and **AU** assembling (the assembly rigging) are made. on a fig. 7.4 the principal diagram of coordination at **LTM** is shown.

The coordination of technological rigging, necessary for manufacturing of parts, included in dimensional cross-sections of the aggregate, is decided by creation of **a complete set of mutually coordinated templates** on the aggregate. **The nodal complete set of templates** allows to make and to coordinate among themselves assembly devices for units. The templates necessary for manufacturing of separate parts are included in **a detail complete set**. The coordination on intermodular joints is provided with **calibres of the break**, which reproduce a design of the joint and fastening elements on it in rigid natural performance. For this purpose the drawing of the joint and some templates, which are copied from loft, are used. **The break calibres of two aggregates are unmated** among themselves.

To the basic templates concern: a checking-contour template (**TCO**); a control print (**CP**) and constructive loft (**CL**). The **TCO** templates are intended for geometrical coordination of parts located in a plane of one unit, for manufacturing and coordination of the **nodal complete set** of templates for parts of the unit and for templates of assembling devices. Their coordination is executed by drawing on full-scale of cross-sections of all parts which are included in a plane of the given unit.

The constructive loft (**CL**) and **TCO** are made by **TL**, coordinates tables and constructive drawing (**CD**) of the aggregate. **TCO** is copied on a metal sheet, and **CL** is drawn on a transparent plastic. The **CL** application prevents premature wear of **TCO** at templates manufacturing and ensures their control. **CP** - is a **CL** copy, made by a method of photocopying and intended also for coordination and control of a complete set of templates. **CP**, as well as **TCO**, bears the information on all geometrical parameters of parts which are included in given cross-section: design axes, contours, parts arrangement, presence of technological and design apertures.

**The production templates** are intended for parts, devices and rigging manufacturing. They are made by a method of direct copying on **TCO** or **CP**. The production templates nomenclature and assignment is shown in the table.



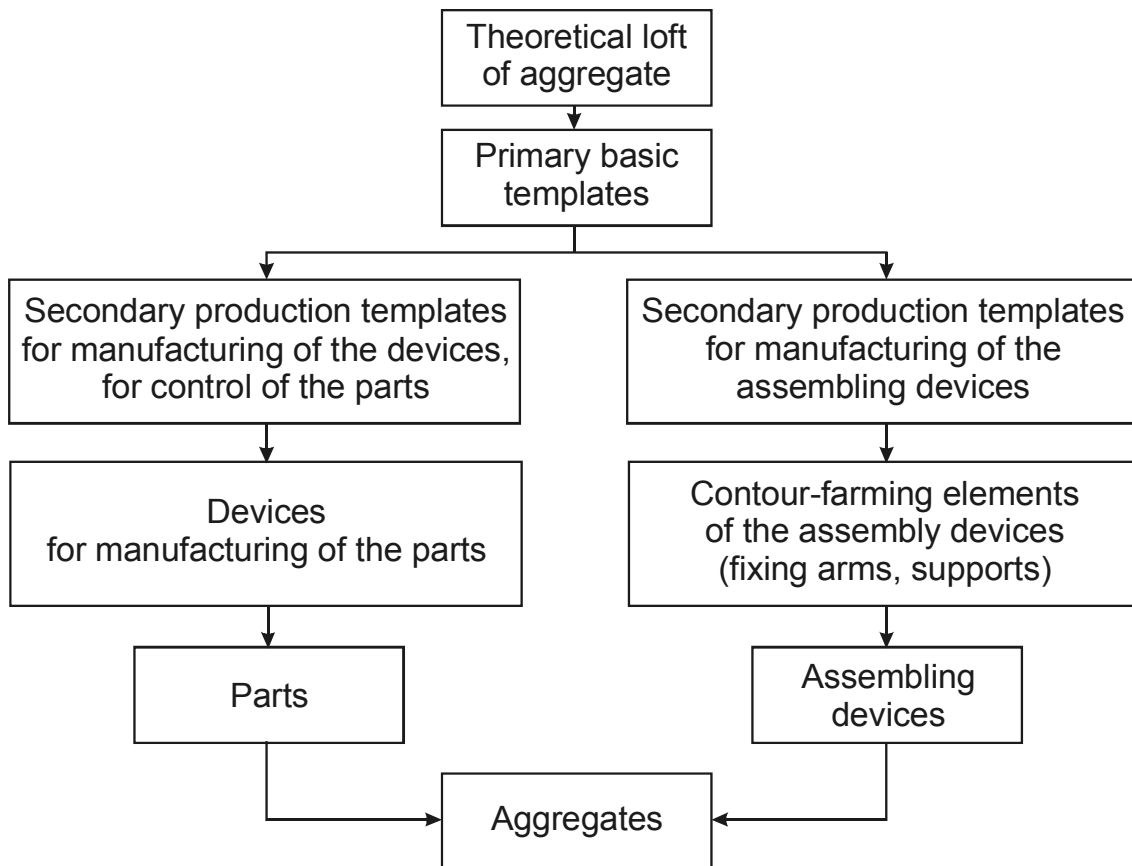


Fig. 7.4. The principal scheme of **LTM**

The brief characteristic of some production templates

A template designation	The template name	A template assignment
<b>TC</b>	A contour template	Manufacturing and coordination of <b>TCO</b> , <b>TDP</b> , <b>TCC</b> , <b>TIC</b> templates and devices for the control of details
<b>TDP</b>	A part development template	Manufacturing of <b>TM</b> and <b>TGC</b> templates and blanking dies
<b>TIC</b>	An internal contour template	Manufacturing of formblocks, punches and formers for a moulding, bending and tapping
<b>TCC</b>	A cutting template and drilling conductor	Cutting, drilling, the form control of complex sheet and profile parts
<b>TCS</b>	A cross-section contour template	Manufacturing and control of parts, formers for covering and punching, for a plaster model
<b>TMF</b>	A mounting-fixing template	Elements manufacturing and mounting of assembly devices

More than 10 names are included in their structure: *TC*, *TIC*, *TDP*, *TBL*, *TM*, *TCS*, *TB*, *TCC*, *TD*, *TDP*, *CTSB*, *TCS*, etc. Used in work complete set of templates is assigned depending on a design features of a part or unit. The coordination scheme of a detailed complete set of templates is shown on fig. 7.5.

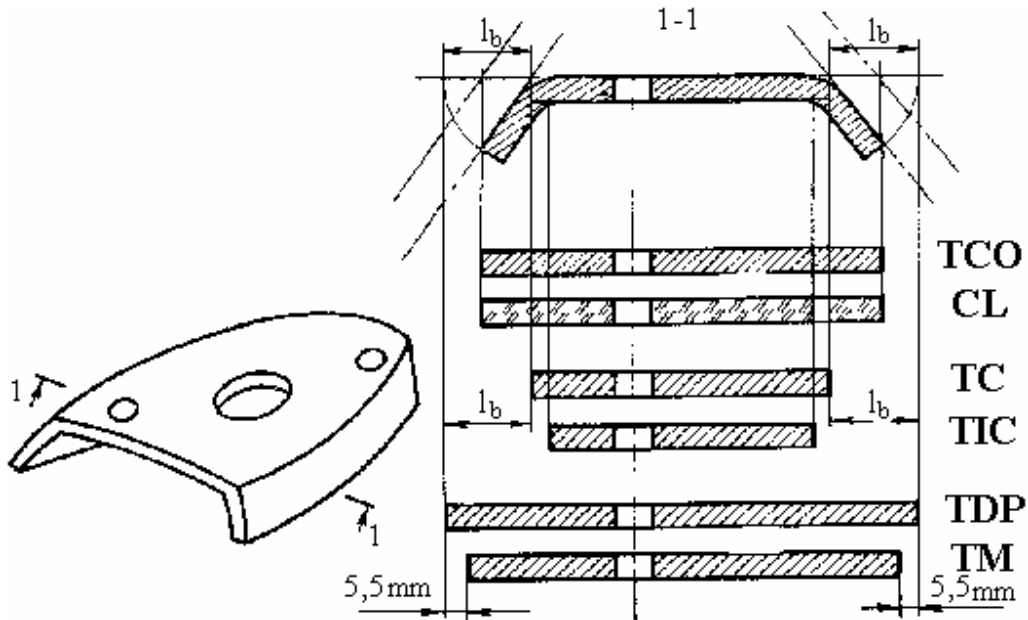


Fig. 7.5. The coordination scheme of a complete set of the templates necessary for the detail manufacturing of a nose rib type ( $l_b$  - the size of an unbent side)

On the scheme the sizes of templates contours cross-sections for manufacturing of a nose rib are shown, as they are formed and coordinated among themselves. The templates contours are equidistant.

Mathematical models of the geometrical forms, applied programs for their realization on automatic coordinatographs, modern copying and scanners are used for reduction of labour input at lofts and templates drawing and manufacturing. Steel templates manufacturing is conducted on machine tools with the numerical program device by the developed control programs, what increases the *accuracy* of processed contours and essentially reduces the labour input of works.

## Тема 27

**Лекция 8. Принципиальные схемы ПШМ и его разновидностей. Проектирование схем сборки и увязки заготовительной и сборочной оснасток при ПШМ**

**8.1. Принципиальные схемы ПШМ и его разновидностей**

Для точной увязки геометрических размеров частей самолетов и вертолетов схемы ПШМ предполагают построение единого **эталонного** источника форм и размеров, с которого методом копирования эта геометрия переносится на оснастку, а затем на детали и Сб. Ед. При производстве С. и В. точной взаимной увязке подлежат следующие **группы геометрических параметров**:

1) **контуры отдельных плоских сечений** поверхностей агрегатов; погрешности взаимной увязки этих контуров нарушают плавность аэродинамической поверхности агрегата;

2) геометрические **параметры деталей и узлов**, входящих в состав **каждого плоского сечения агрегата**; увязка этих параметров необходима для точного сопряжения всех элементов конструкции сборочных единиц;

3) геометрические параметры **межсекционных и межагрегатных разъемов**; нарушение увязки по стыковым поверхностям сборочных баз приводит к искажению взаимного расположения секций или агрегатов, нарушению форм планера С. и В.;

4) размерные параметры, определяющие **взаимное расположение отдельных плоских сечений** каждого агрегата в пространстве; погрешности увязки этих размеров приводят к искажению форм агрегата.

Для точной увязки и воспроизведения в натуральных размерах всех параметров геометрии в каждой из приведенных групп изготавливают **единые специальные эталоны форм и размеров**: для первой группы – **теоретический плаз** совмещенных сечений (ТП); для второй – **основной шаблон ШКК**; для третьей – **комплект взаимноотстыкованных калибров и контркалибров разъема**; для четвертой группы – **монтажный эталон агрегата (МЭ)**, который в некоторых случаях также является калибром разъема. С приведенных эталонов **способом прямых и обратных копий** переносят формы и размеры параметров, входящих в данную группу, на объекты технологической оснастки для серийного производства Сб. Ед.

В зависимости от вида средств увязки размеров и форм выделяют **три принципиальные разновидности схем процессов увязки**:

– схема, в которой в качестве основных средств применяют

**плоские специальные носители – шаблоны**, полученные по ТП или КП;

– схема, построенная на использовании **специальных объемных носителей форм и размеров – эталонов, контрэталонов, макетов**, изготовленных инструментальным способом или способом слепка;

– схема, основанная на применении **эталонных деталей**, узлов или секций. Примеры реализации этих схем показаны на рис. 8.1 – 8.3, их использование зависит от конструкции объекта сборки, требований точности увязки и производственных условий.

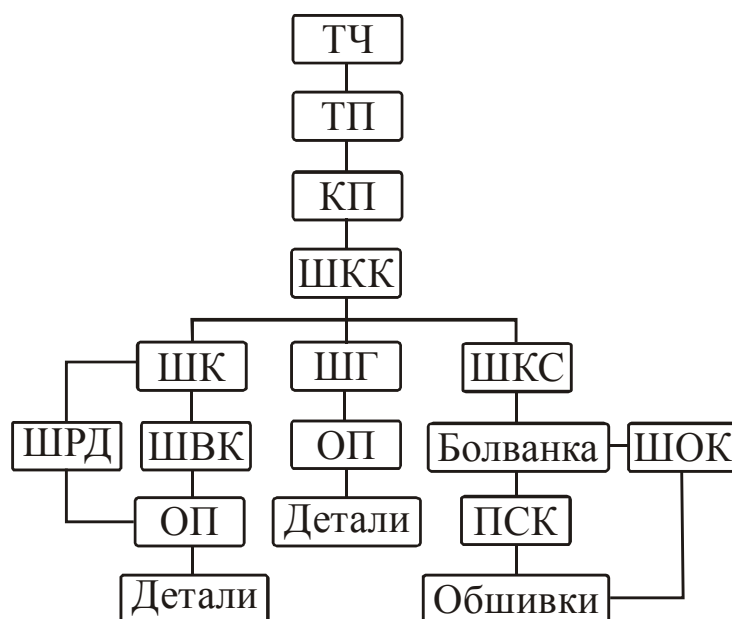


Рис. 8.1. Схема увязки с использованием плоских шаблонов

На приведенных схемах увязку указанных на теоретическом чертеже (**ТЧ**) размеров плоских узлов и панелей при ПШМ осуществляют с помощью комплекта шаблонов, снятых с **КП**. Носителем теоретического контура является **ШКК**, по которому выполняют производственные **ШК**, **ШГ**, **ШКС**, **ШРД**, **ШОК** для изготовления деталей. **ШК** и **ШГ** служат для изготовления контурообразующей оснастки, **ШВК** – для изготовления штамповочной оснастки – формблоков и оправок (**ОП**), **ШРД** – для получения заготовок деталей.

Для изготовления обшивок с кривизной необходим обтяжной пуансон из песчоклеевой массы (**ПСК**), который получают снятием слепка с деревянной болванки, в свою очередь изготовленную по шаблонам контура сечения (**ШКС**). По пуансону изготавливают шаблоны для обрезки обшивок и сверления в них отверстий (**ШОК**).

Для объектов сборки со сложными пространственными поверхностями при использовании ПШМ применяют дополнительные пространственные источники – **эталон**ы и **макет**ы, которые несут графическую информацию о размещении элементов конструкции,

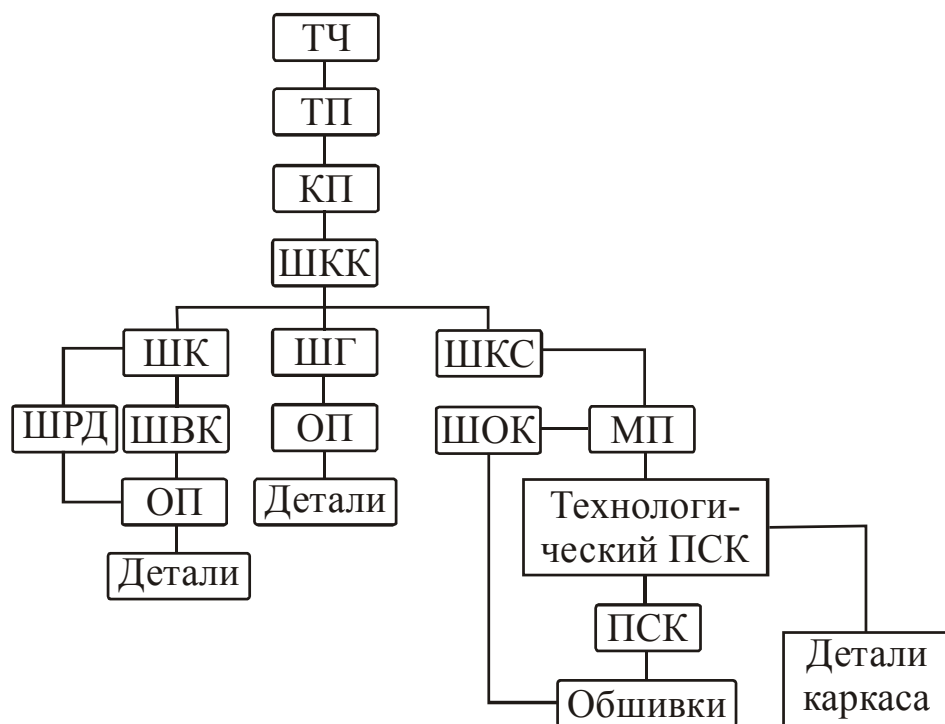


Рис. 8.2. Схема увязки с использованием макета поверхности

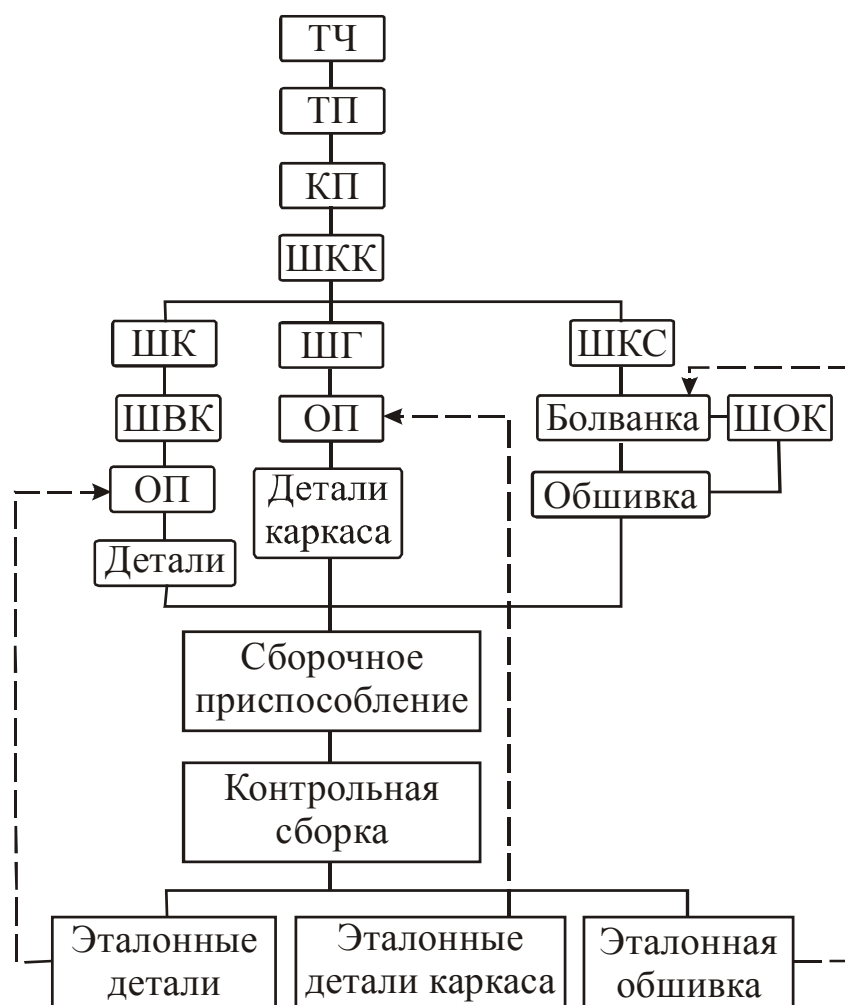


Рис. 8.3. Схема увязки по эталонным деталям

конфигурации и расположении стыков, разъемов и технологических отверстий: **СО**, **БФО**, **НО** и др. Примером рабочей схемы увязки может служить схема увязки конструкции **панели двойной кривизны** (рис. 8.4). Возможным вариантом схемы увязки объектов пространственной конфигурации является схема с применением объемных источников увязки в виде **эталонных деталей**, полученных при контрольной сборке (см. рис. 8.3) в сборочном приспособлении.

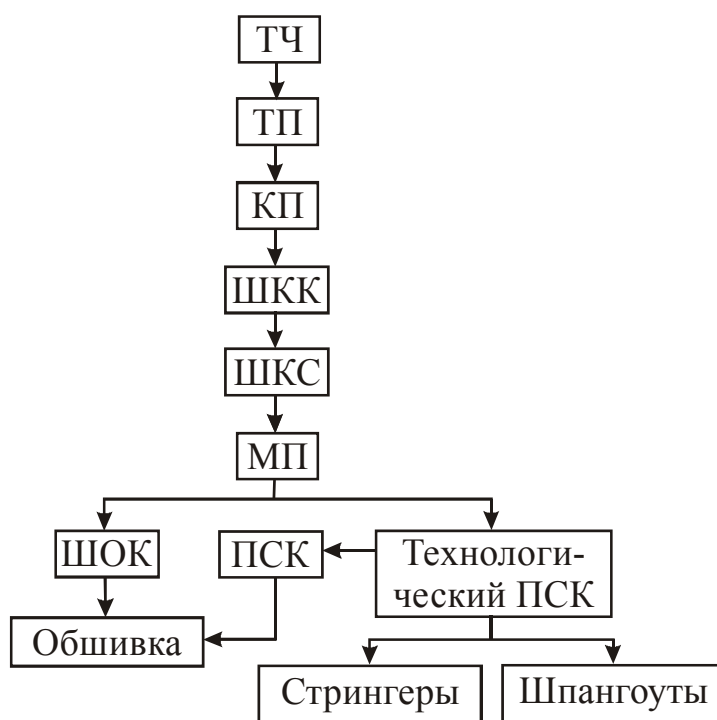


Рис. 8.4. Схема увязки форм и размеров панелей двойной кривизны

Задача повышения точности и снижения трудоемкости при увязке сборочных приспособлений и координации их фиксаторов была решена в системе **ПШМ** благодаря использованию специальных **плоских** и **пространственных координатных стендов: плазкондукторов (ПК)** и **инструментальных стендов (ИС)**, которые являются универсальными средствами для точного построения координат размеров при монтаже сборочных приспособлений. Так возник координатно-шаблонный метод увязки (КШМ), фрагмент которой показан на рис. 8.5.

Для повышения точности увязки при производстве сверхзвуковых сложных по конфигурации самолетов на основе ПШМ появился и стал широко применяться эталонно-шаблонный метод (ЭШМ). Суть этого метода увязки – использование объемных **эталонов поверхности (ЭП)**, **контрэталонов** агрегатов планера самолета (**КЭ**) и **монтажных эталонов (МЭ)**; они являются единственными источниками для изготовления и увязки **заготовительной обводообразующей** и **сборочной оснастки**. Такая схема увязки изображена на рис. 8.6.

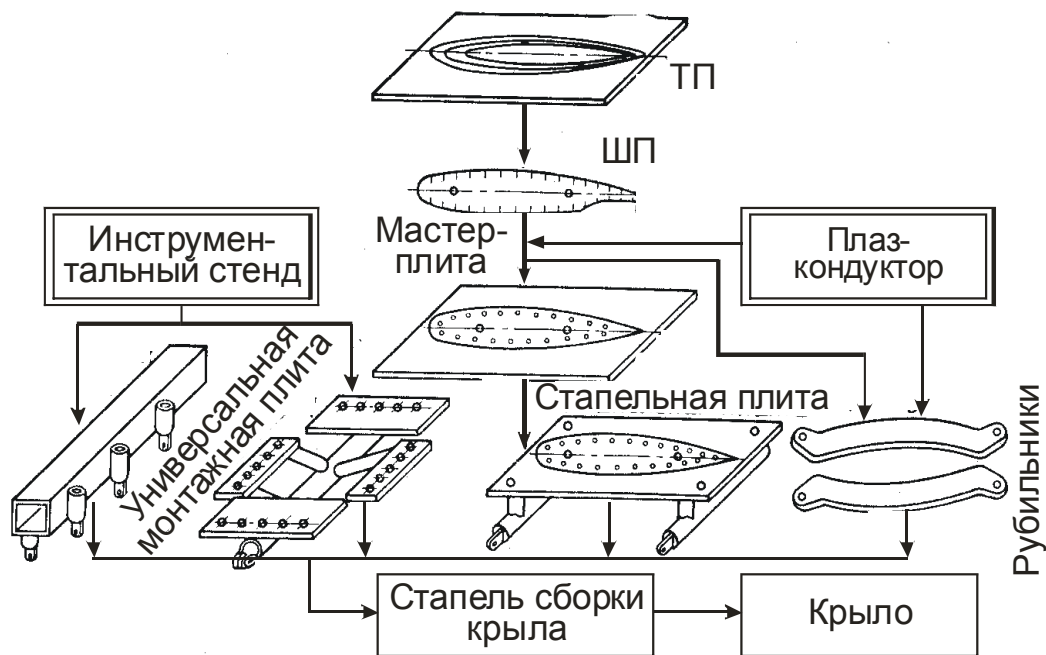


Рис. 8.5. Схема увязки по КШМ

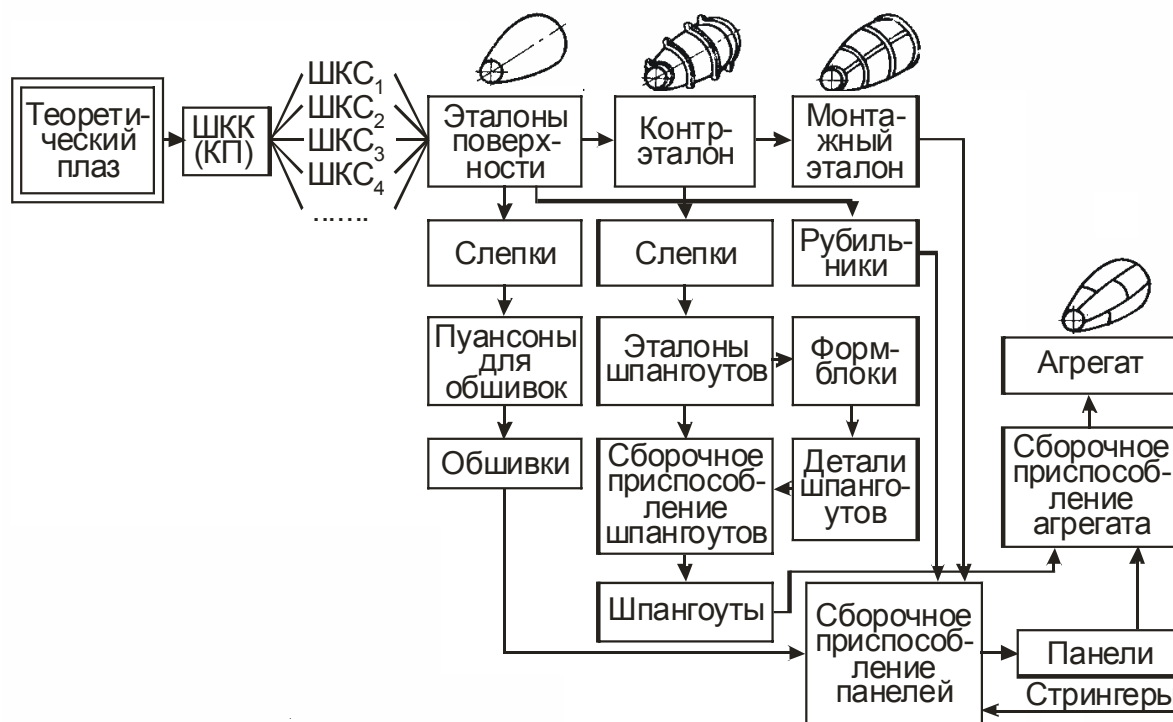


Рис. 8.6. Схема увязки по ЭШМ

Учитывая сложность и трудоемкость монтажных работ на С. и В. (до 50% от общего объема СМР), взаимозаменяемость при установке бортового оборудования и прокладке коммуникаций обеспечивают применением **метода объемной увязки** оснастки (**МОУ**), который

расширяет обычный **ПШМ** использованием дополнительного состава контрольной оснастки: **базового эталона (БЭ)**, **объемного плаза (ОП)** и **образцовых эталонов** элементов конструкции. При этом реализуют принцип объемной увязки при инструментальном построении **ОП** и использовании **БЭ** как источника увязки обводных поверхностей агрегата. Геометрические размеры технологической оснастки и **КЧ** корректируют после эталонирования. На рис. 8.7 изображена схема увязки по **МОУ**.

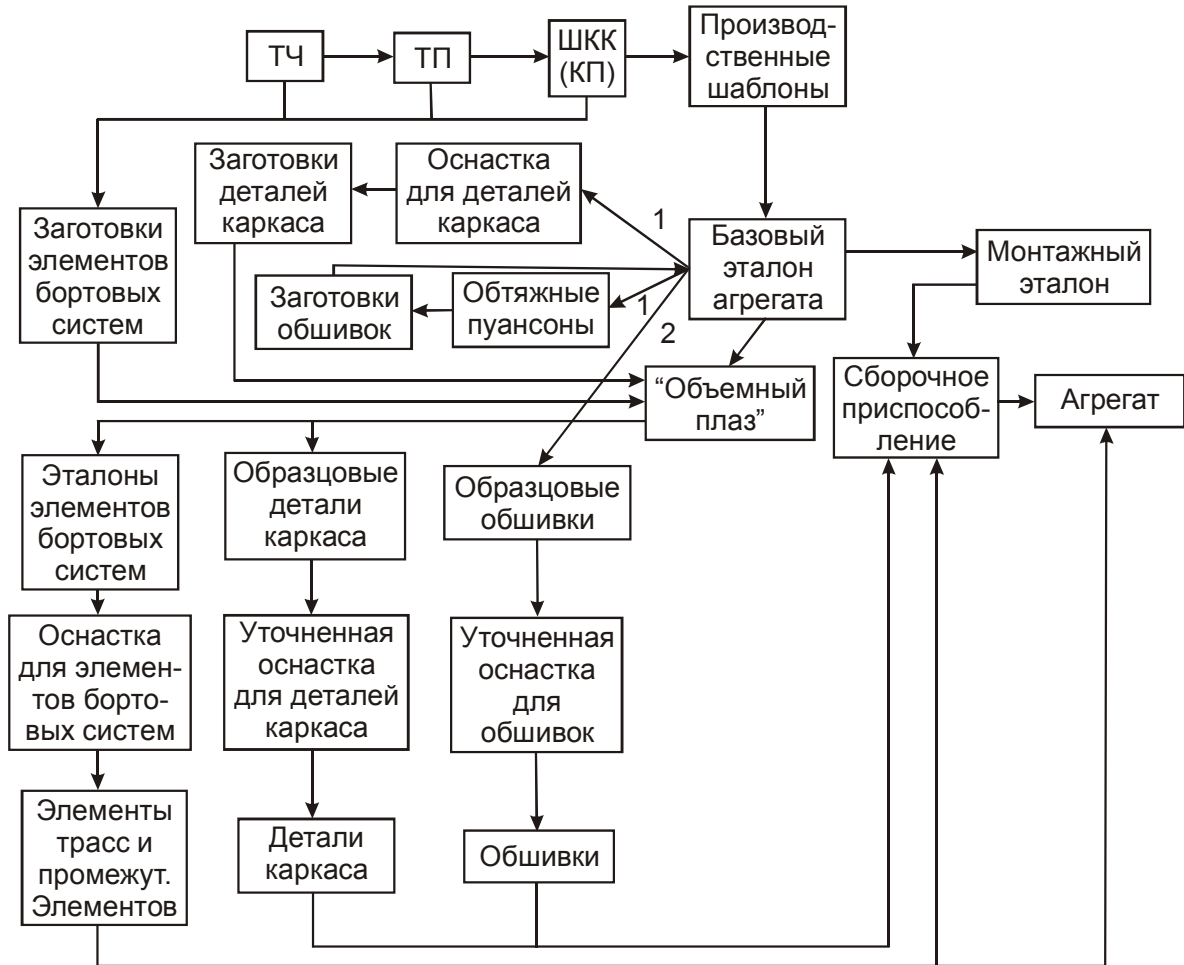


Рис. 8.7. Схема увязки по **МОУ**

## 8.2. Проектирование схем сборки и увязки заготовительной и сборочной оснастки при **ПШМ**

Для достижения заданных точностных и экономических показателей при **СМР** на авиационных изделиях обычно проектируют объединенные **схемы сборки и увязки**. В состав таких схем входит блок структуры последовательности сборки агрегатов самолета и вертолета из элементов принятого членения объекта и блок структуры по геометрической увязке этих элементов. На рис. 8.8 показана схема сборки шпангоута, а на рис. 8.9 – такая схема сборки отсека фюзеляжа.



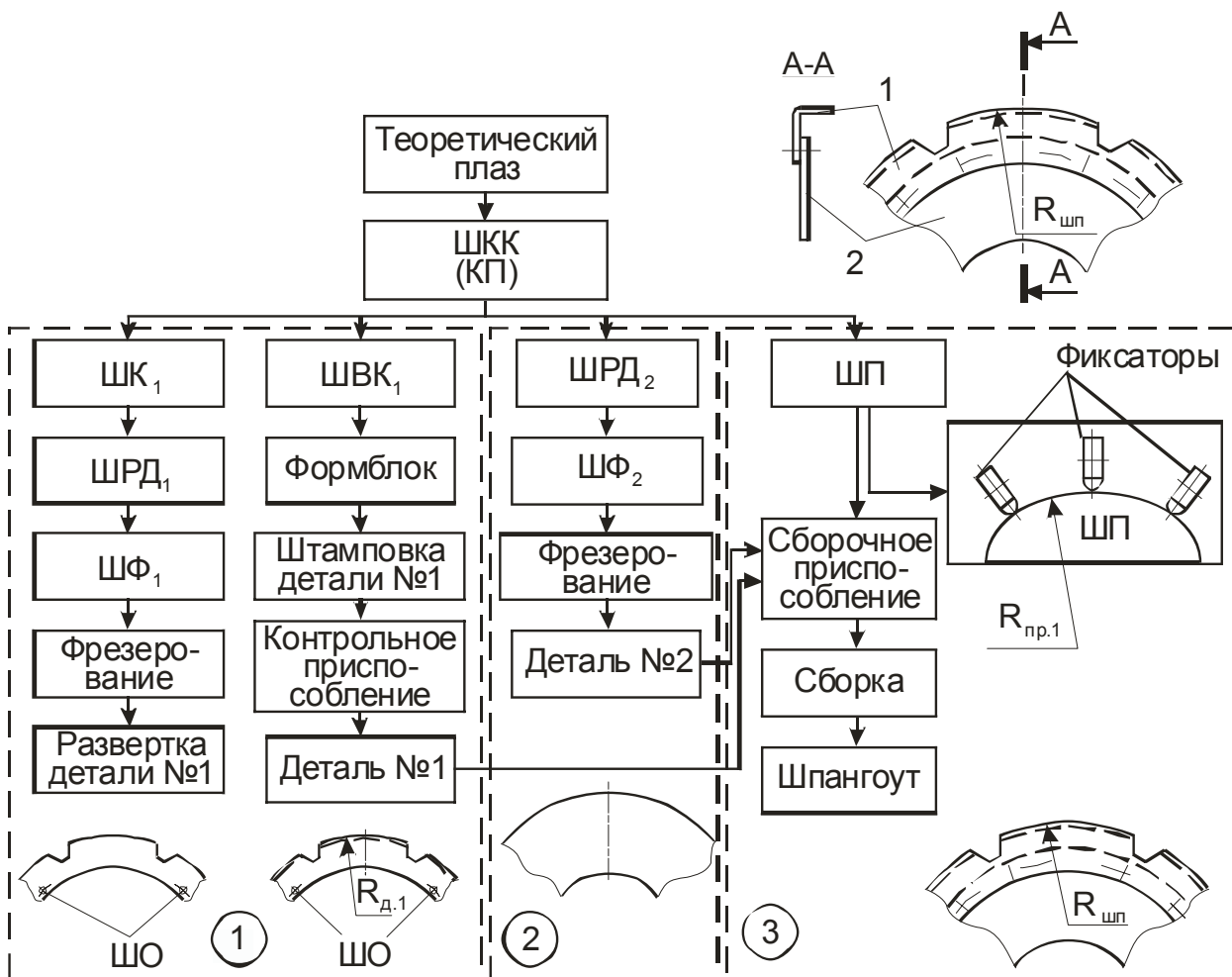


Рис. 8.8. Схема увязки при сборке шпангоута

Структурные схемы увязки Сб. Ед. содержат различный состав **контрольной, заготовительной и сборочной оснастки**. Они характеризуются разным направлением и числом этапов переноса размеров от первоисточника изготовления (**ПИ**) или от первоисточника увязки (**ПУ**) к элементам конструкции. Объемы работ и длительность цикла подготовки производства, себестоимость работ зависят от структуры таких схем увязки, и поэтому их проектирование является вариационной задачей, в которой в зависимости от заданных критериев выбирают оптимальный вариант схемы.

Изображенные на рис. 8.8 и 8.9 схемы имеют разное число этапов переноса размеров, **связанных и индивидуальных**, в конкретных объектах. Для рационального проектирования схемы увязки на первом этапе следует назначить **ПИ** и **ПУ** и затем рассчитать **коэффициент увязки (связи)**

$$K_{ув} = \frac{p}{(p+q)+(p+r)} = \frac{p}{N_1 + N_2},$$

где **p** – число связанных этапов; **q** и **r** – индивидуальные этапы переноса размеров. Чем больше значение **K<sub>ув</sub>**, тем выше точность увязки.

Например, для **деталей 1 и 2**, изображенных на схеме (см. рис. 8.8):

$$K_{ув1} = \frac{1}{(1+5) + (1+4)} = 0,09;$$

для **панели и стапеля сборки отсека** фюзеляжа, показанных на схеме (см. рис. 8.9):

$$K_{ув2} = \frac{1}{(1+3) + (1+3)} = 0,125.$$

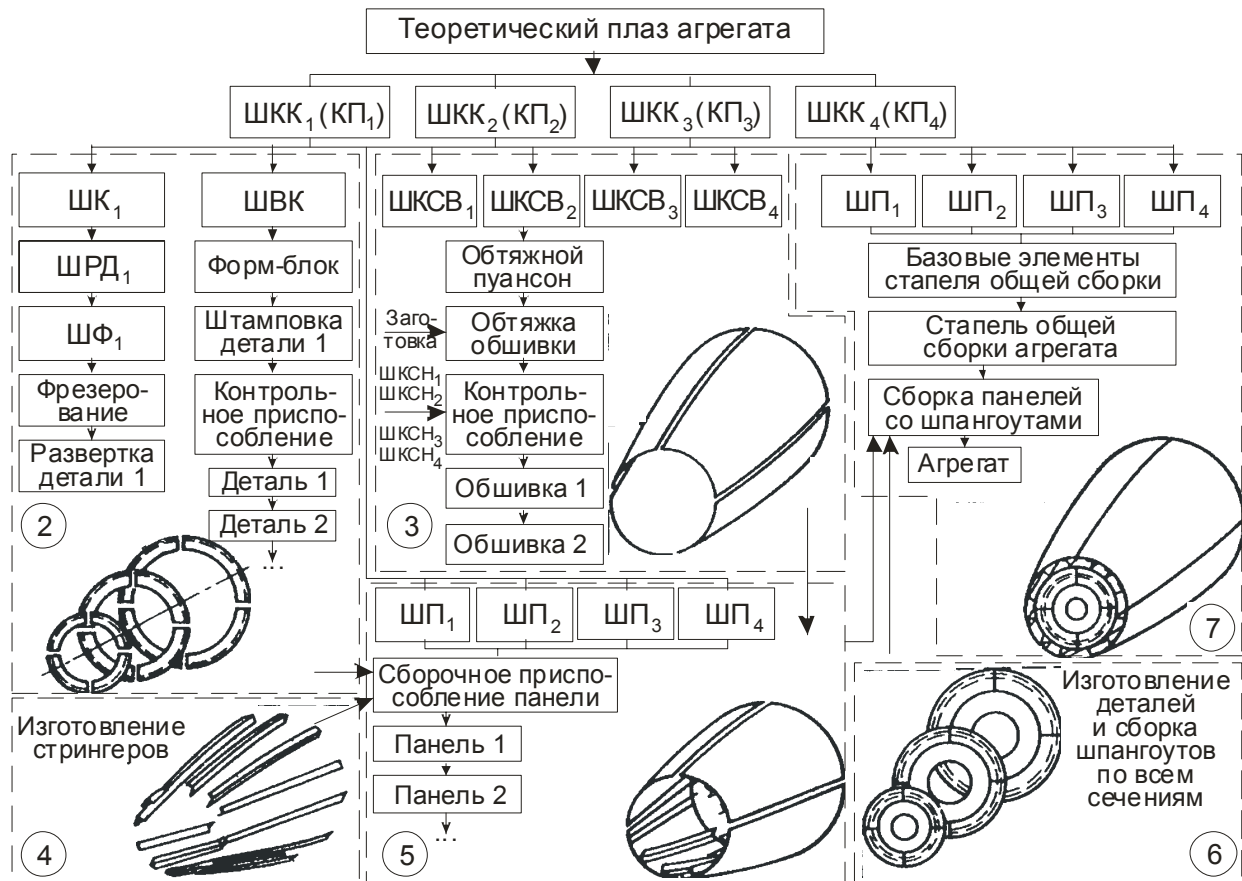


Рис. 8.9. Схема увязки при сборке отсека фюзеляжа

Таким образом, во втором случае размеры согласованы более точно. При выборе варианта схемы увязки с помощью  $K_{ув}$  получают **качественную характеристику** этого варианта и **оценивают** его. На следующем этапе проектирования схемы увязки **оценивают состав оснастки**, ее сложность и трудоемкость изготовления, а также **точностную характеристику погрешностей** на этапах переноса размеров. По составу оснастки оценивают **техничко-экономические показатели** варианта схемы, а **количественную характеристику** возможных погрешностей при увязке – по методикам **расчета на точность технологических размерных цепей**, применяя способ

**теоретико-вероятностный** или **способ максимума-минимума**. Заданную в технических условиях точность на сборку объекта сравнивают с достигнутой при расчете выбранной схемы увязки.

Надо иметь в виду, что при проектировании схем увязки предусмотрен предварительный этап, связанный с выбором схем базирования при сборке, что также подлежит анализу при заданных условиях производства.

## Topic 27

**Lecture 8.** The principal diagrams of LTM and its versions. Designing of the assembly schemes and schemes of coordination of a procuring and assembling rigging at LTM

### 8.1. Principal diagrams of LTM and its versions

For exact coordination of the geometrical sizes of airplanes and helicopters parts the **LTM** schemes suppose construction of an unified forms and sizes sample source, from which by a copying method this geometry is transferred on rigging, and then on parts and assembly units. At manufacture of airplanes and helicopters the following groups of geometrical parameters are subjected to exact mutual coordination:

- 1) **contours of separate flat cross-sections** of aggregates surfaces; the mutual coordination errors of these contours upset the smoothness of airfoil of the aggregate;
- 2) geometrical **parameters of parts and units** which are included in a structure of **each flat cross-section** of the aggregate; the coordination of these parameters is necessary for exact conjugacy of all design elements of assembly units;
- 3) geometrical parameters of **intersectional and intermodular connectors**; the coordination violation on jointing surfaces of assembly bases results in distortion of sections or aggregates mutual arrangement, violation of the airframe forms of airplanes and helicopters;
- 4) dimensional parameters determining the **mutual arrangement of separate flat cross-sections** of each aggregate in space; the coordination errors of these sizes result in distortion of the aggregate forms.

For exact coordination and the reproduction in the natural sizes of all geometry parameters in each of adduced groups, **the unified special standards of the forms and sizes** are produced: for the 1<sup>st</sup> group - **theoretical loft** of the combined cross-sections (**TL**); for the 2<sup>nd</sup> group - **basic template TCC**; for the 3<sup>rd</sup> group - **complete set of the mutually undocked connector calibres and counter-calibres**; for the 4<sup>th</sup> group - **the aggregate mounting standard (MS)**, which in some cases also is the connector calibre. From the adduced standards by **the way of direct and return copies** transfer the parameters forms and sizes which are included in the given group on objects of technological rigging for assembly units series production.

Depending on a kind of coordination means of the sizes and forms **three fundamental versions of coordination processes schemes** are allocated: 1) the scheme using as the main means **flat special carriers - templates**, received on **TL** or **CL**; 2) the scheme constructed on use of **special volumetric carriers of the forms and the sizes** – of **the standards**, of

**counter-standards**, of **mock-ups** made by a tool way or a mould way; 3) the scheme based on application of **reference details**, units or sections. The examples of realization of these schemes are adduced in fig. 8.1, 8.2 and 8.3, and their use depends on a design of assembly object, accuracy requirements of coordination and industrial conditions.

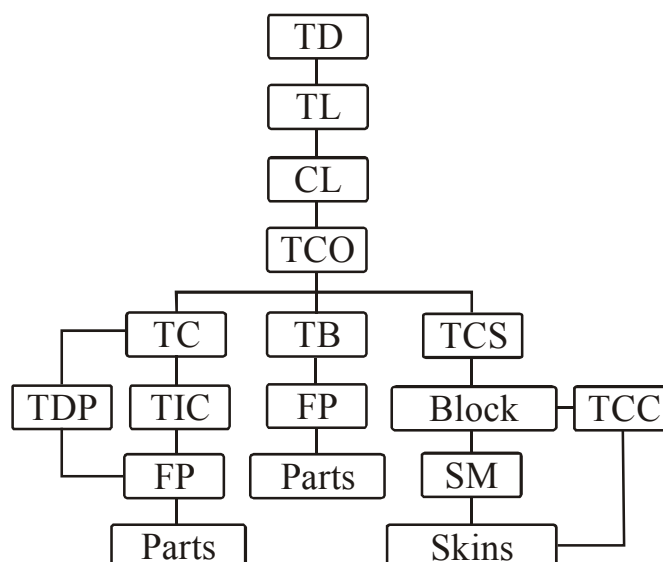


Fig. 8.1. The coordination scheme with use of flat templates

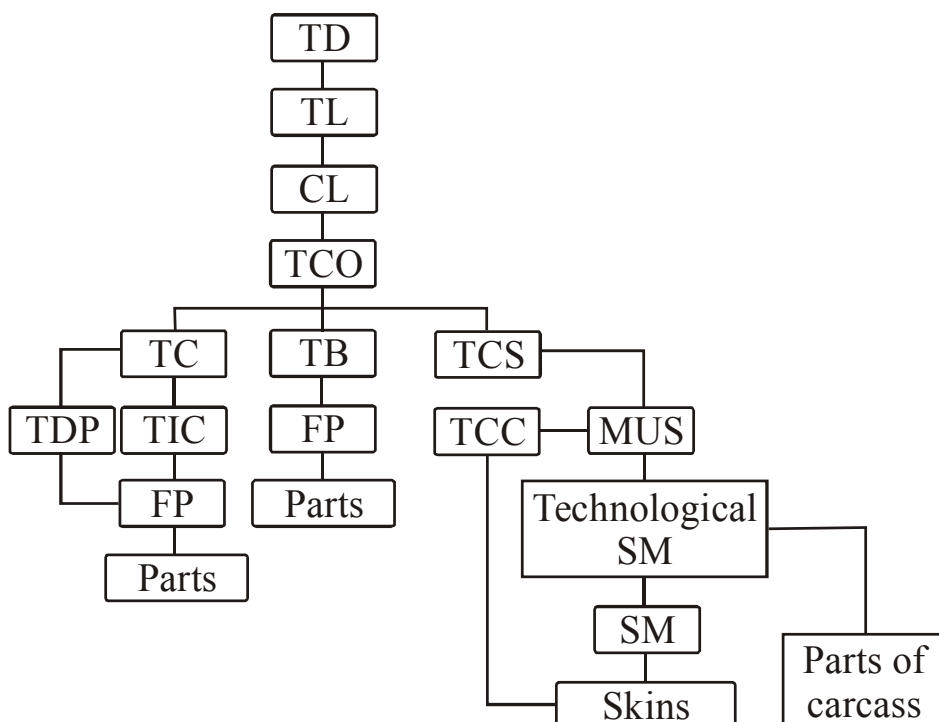


Fig. 8.2. The coordination scheme with use of surface mock-up

On the adduced schemes the coordination of the sizes of flat units and panels at **LTM** specified on the theoretical drawing (**TD**) is implemented with the help of a complete set of templates which are removed

from **CL**. The theoretical contour carrier is **TCO**, on which industrial templates **TC**, **TB**, **TCS**, **TDP**, **TCC** for parts manufacturing are made. **TC** and **TB** serve for manufacturing of counter-generating rigging. **TIC** serve for manufacturing of forming equipment - punches and mandrels (**FP**). **TDP** is used for obtaining of details blanks. For skins with curvature manufacturing is necessary a forming punch from sand-glue paste (**SM**), which is received by taking a mould from wooden billet, made by templates of a cross-section contour (**TCS**). By a punch templates for skins cutting and apertures drilling (**TCC**) are made.

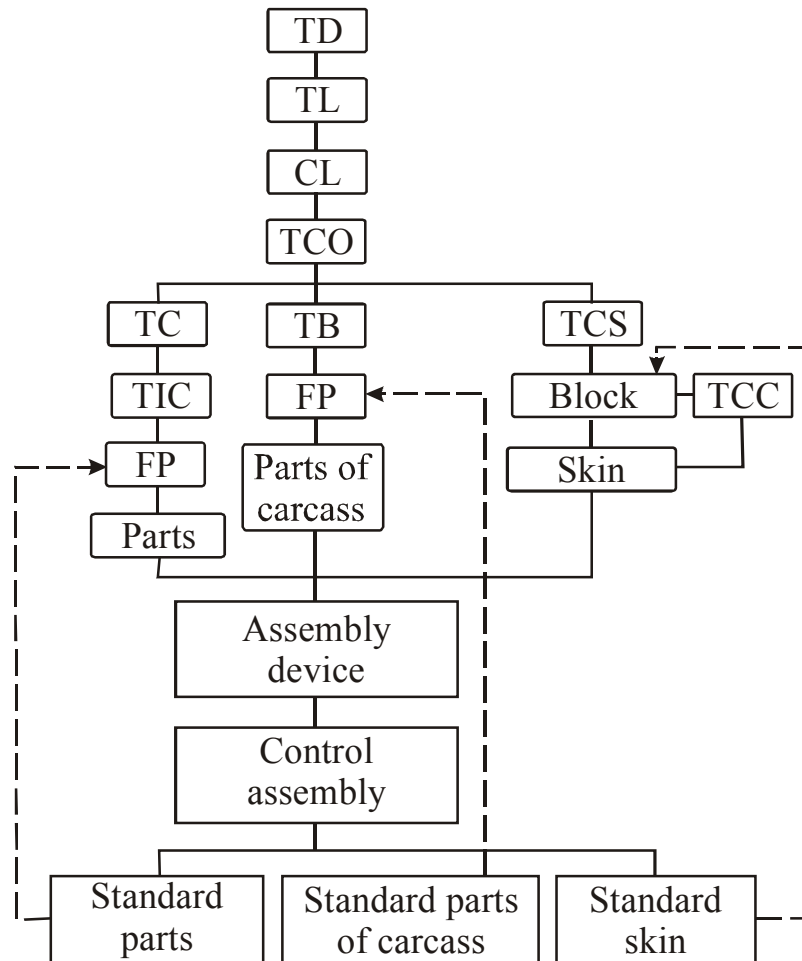


Fig. 8.3. The scheme of coordination by standard parts

For assembly objects with complex spatial surfaces, **LTM** uses additional spatial sources - **standards** and **mock-ups**, which bear the graphic information about arrangement of design elements, configuration and arrangement of joints, connectors and technological apertures: **AH**, **BFH**, **DH** and others. The example of the working coordination scheme is the coordination scheme for a coordination of **the double curvature panel** construction (fig. 8.4). A possible version of the coordination scheme for objects of a spatial configuration is the scheme with application of volumetric sources of coordination as standard parts received at control assembly (fig. 8.3) in assembly device.

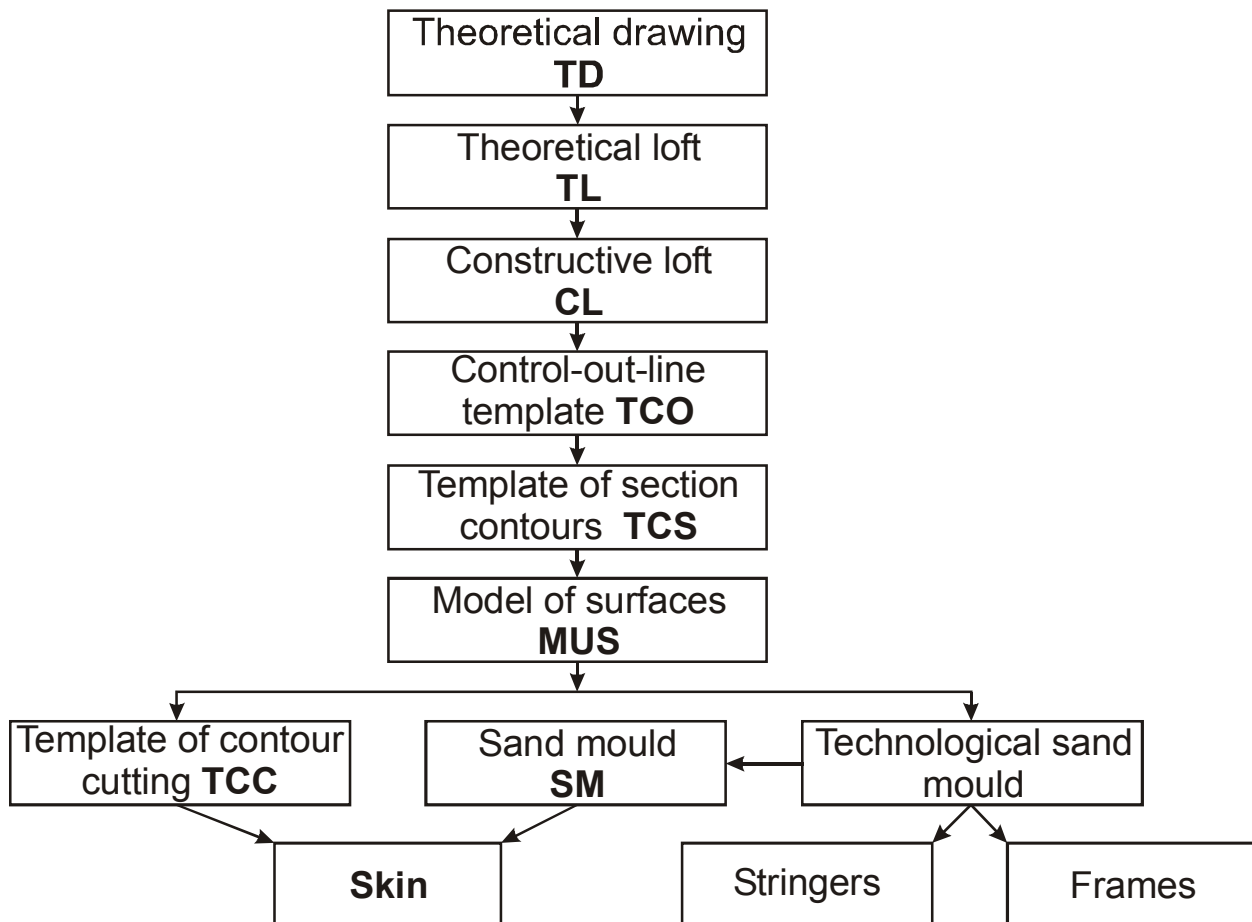


Fig. 8.4. The coordination scheme of the double curvature panels forms and sizes

The task of accuracy increase and labour input reduction at assembly devices coordination and coordination of their clampers was solved in *LTM* system by its addition by special *flat* and *spatial coordinate benches*: the *loft-conductors (LC)* and *instrumental stands (IS)*, which are universal means for exact construction of the sizes coordinates at mounting assembly devices. So coordinate-template method of coordination (*CTM*) was originated, of which fragment is shown on fig. 8.5.

For increase of coordination accuracy at manufacture of supersonic airplanes of which configuraton is complex, standard-template method of coordination (*STM*) appeared on base of *LTM* and began to be applied widely. The essence of this coordination method is in use of the volumetric *surface standards (SS)*, aggregates of an airframe *counter-standards (CS)* and *mounting standards (MS)*; they are indivisible sources for manufacturing and coordination of *storing contour-making* and *assembly rigging*. Such coordination scheme is adduced on fig. 8.6.

Taking into account complexity and labour input of installation works on airplanes and helicopters (up to 50 % from total amount of the *AMW*), the provision of interchangeability at the installation of an airborne equipment and service lines is conducted with application of *the method of*

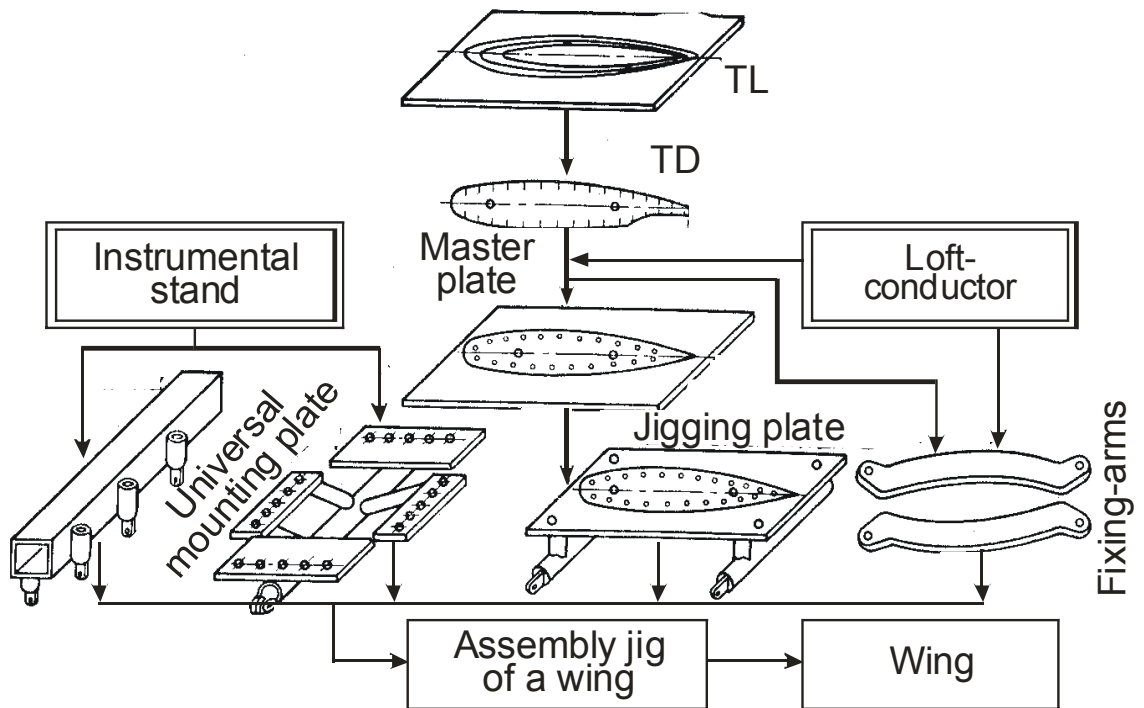


Fig. 8.5. The coordination scheme at **CTM**

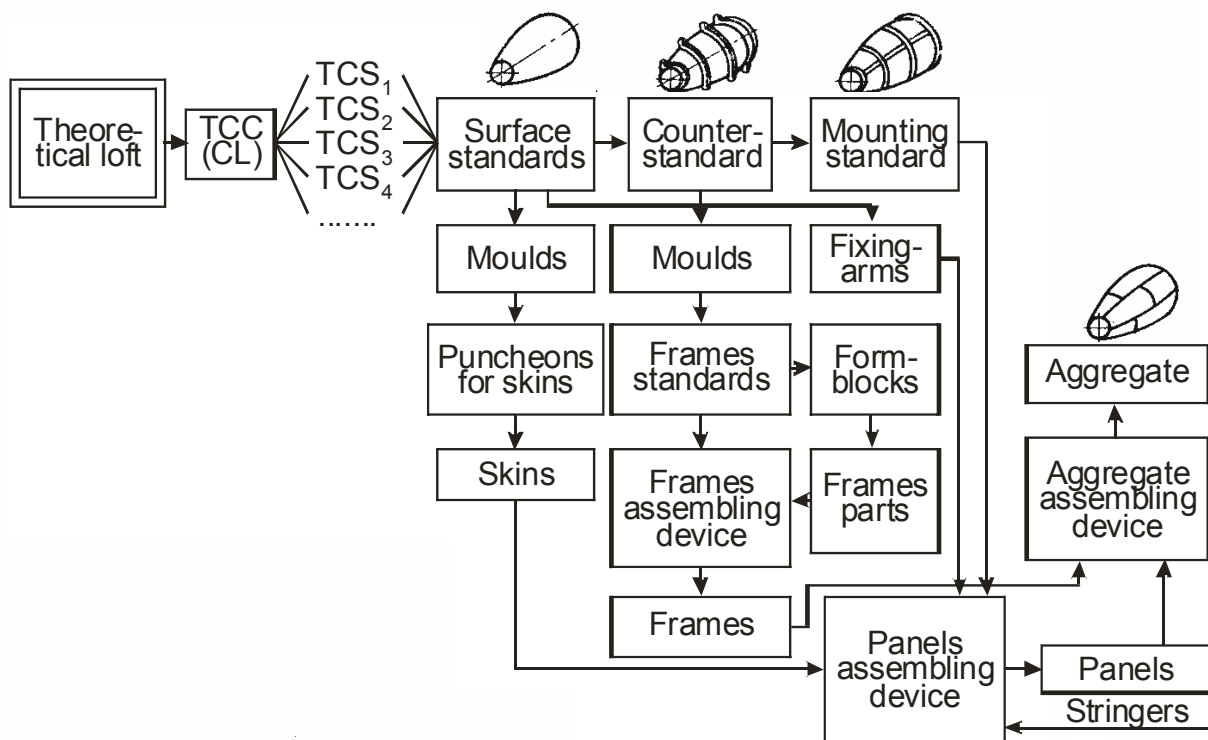


Fig. 8.6. The coordination scheme at **STM**



**volumetric coordination** of rigging (**MVC**), which supplements usual **LTM** by use of an additional composition of monitoring rigging: of **the base standard (BS)**, of **the volumetric loft (VL)** and **exemplary standards** of the design elements. Thus, the volumetric coordination principle is realized at tool construction of **VL** and use of **BS** as source of aggregate contour-forming surfaces coordination. The geometrical sizes of technological rigging and **CD** are corrected after calibration. The coordination scheme at **MVC** is shown on fig. 8.7.

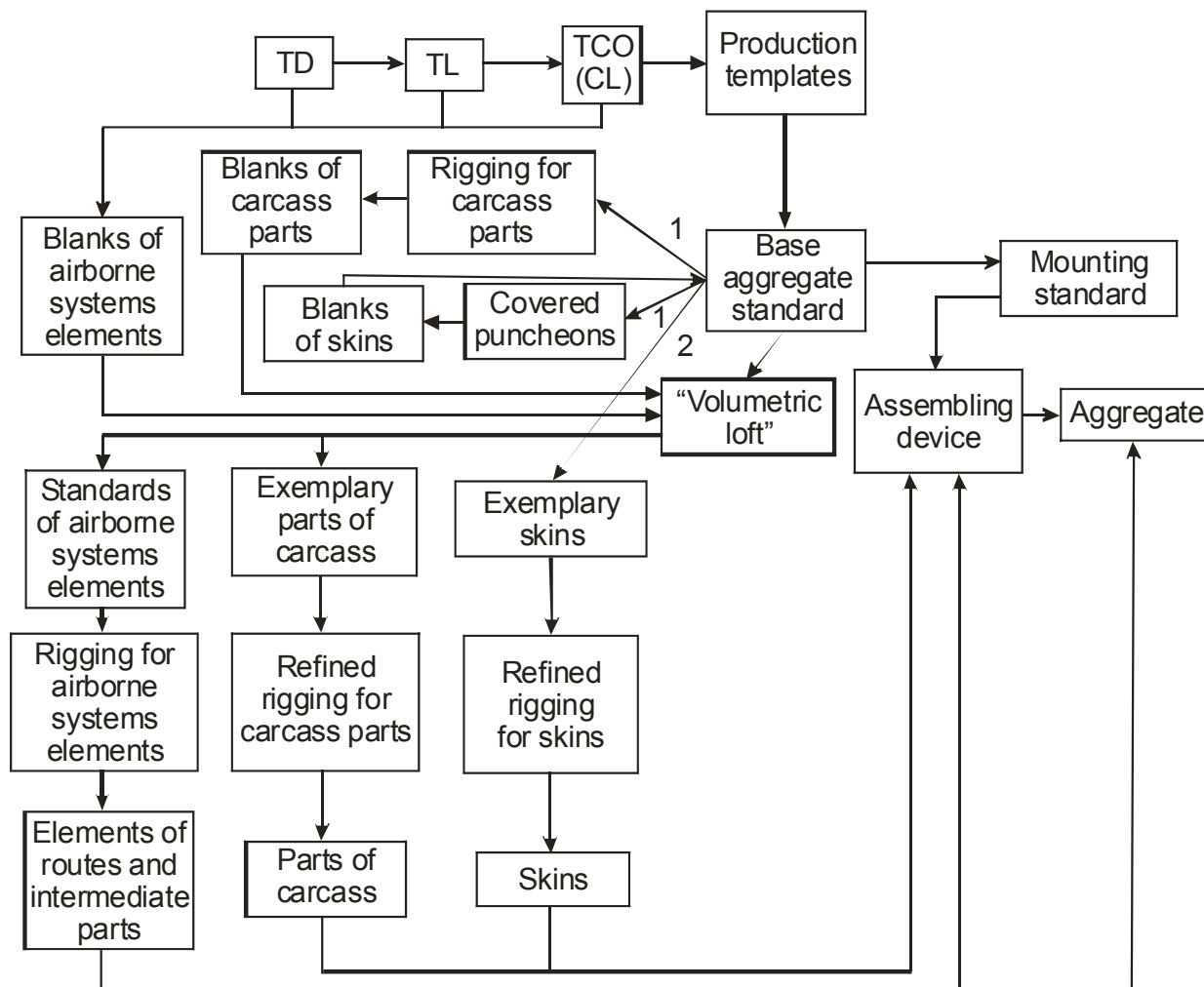


Fig. 8.7. The coordination scheme at **MVC**

## 8.2. Designing of the assembly and coordination schemes of a storing and assembly rigging at LTM

For achievement of given accuracy and economic indexes at the **AMW** on aircraft products, usually the joint **assembly and coordination schemes** are projected. Such schemes consist of the structure block of succession of the airplane and helicopter aggregate assembly from elements of adopted object partitioning and the structure block of these ele-

ments geometrical coordination. In fig. 8.8 such scheme for a frame assembly is shown, and in fig. 8.9 such fuselage compartment assembly scheme is shown.

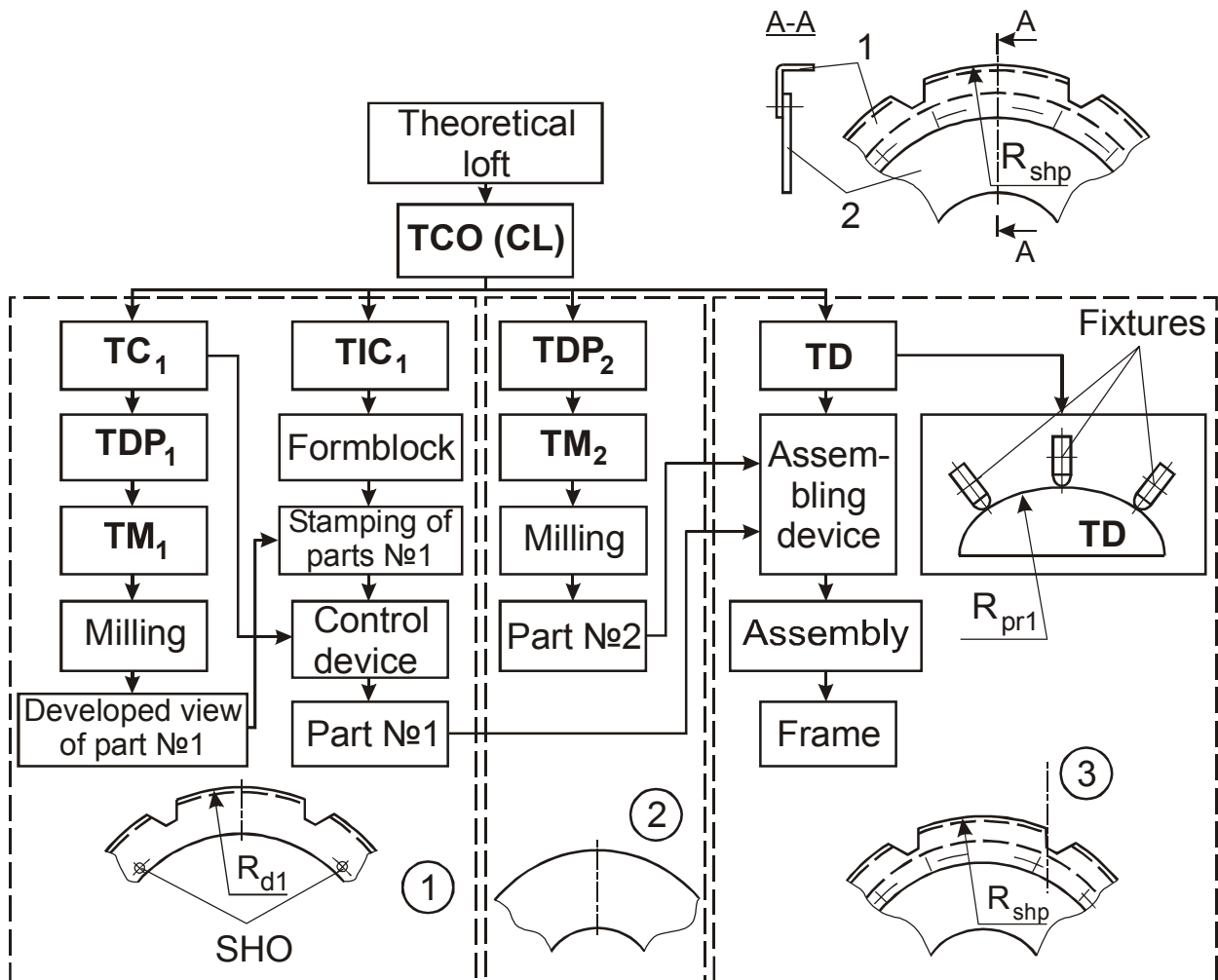


Fig. 8.8. The coordination scheme at a frame assembly

The structural schemes of units assembly and coordination contain a various structure of **monitoring**, **storing** and **assembly rigging**; they are characterized by a different direction and stages number of the sizes carry from the primary source of manufacturing (**PS**) or from the primary source of coordination (**PC**) to the design elements. The scopes of work and a cycle duration at manufacture preparation, cost price of work depend on such coordination schemes structure, and consequently their designing represents a variational task, where depending on the given criteria the optimum version of the scheme gets out.

Adduced on a fig. 8.8 and 8.9 schemes have different number of stages of the sizes carrying, **connected** and **personal**, for particular objects. For the coordination scheme rational designing it is necessary on the first stage to nominate **PS** and **PC** and then make calculation of a coordination (**connection**) factor:

$$K_{YB} = \frac{p}{(p+q)+(p+r)} = \frac{p}{N_1+N_2},$$

where  $p$  - number of connected stages;  $q$  and  $r$  - personal stages of the sizes carrying. When the value  $K_{YB}$  is higher, the coordination accuracy is higher too. For example, for the scheme in fig. 8.8  $K_{YB}$  for **parts 1 and 2** will be:

$$K_{YB1} = \frac{1}{(1+5)+(1+4)} = 0,09.$$

For the scheme on fig. 8.9 for the **panel** and fuselage compartment assembly jig:

$$K_{YB2} = \frac{1}{(1+3)+(1+3)} = 0,125.$$

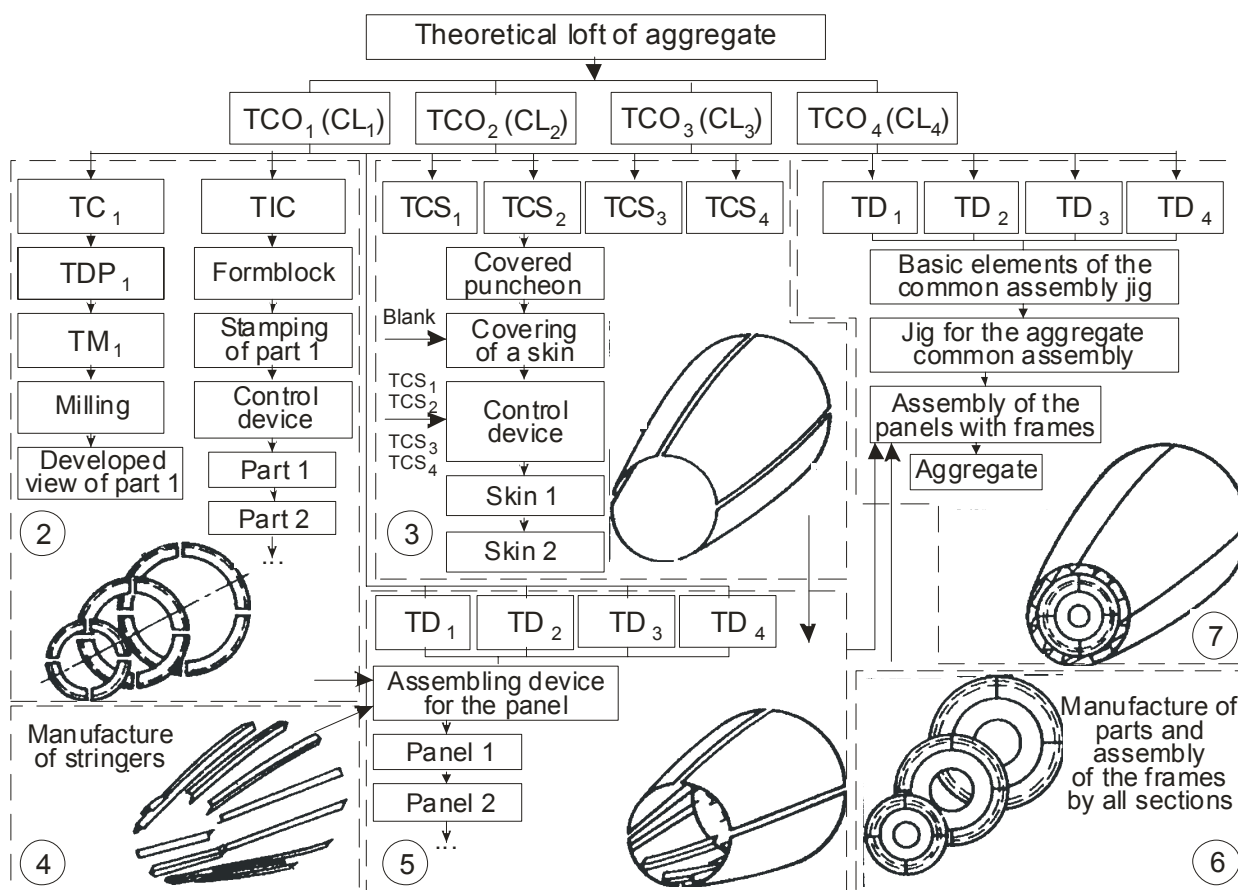


Fig. 8.9. The scheme of coordination during assembly of the fuselage compartment

Thus, in the second case the sizes are matched more exactly. At selection of the coordination scheme version,  $K_{YB}$  gives the qualitative characteristic and estimation to this version. On a following design stage of the coordination scheme the **rigging structure**, its complexity and labour in-

put of manufacturing is estimated and also **the accuracy characteristic of errors** at stages of the sizes carrying is selected. By the rigging structure **technical and economic indexes** of the scheme version is estimated, and **quantitative characteristic** of the possible errors at coordination - by **calculation methods on accuracy of technological dimensional circuits**, applying the **theoretic-probabilistic way** or the **maximum-minimum way**. The accuracy, given in technical specifications to object assembly, is compared with achieved at calculation of the chosen coordination scheme.

It is necessary to mean, that the designing of the coordination schemes provides a preliminary stage at the choice of the basing schemes at the assembly, that also is subject to the analysis under the given conditions of manufacture.

## Тема 27

**Лекция 9.** Конструкция, назначение и изготовление объемной, контрольно-эталонной оснастки. Применение станков с ЧПУ для изготовления объемной оснастки. Характеристика применяемых при увязке сборочной оснастки координатных стандов и оптических приборов

### 9.1. Конструкция, назначение и изготовление объемной, контрольно-эталонной оснастки

К объемной контрольно-эталонной оснастке (ОКЭ) относят эталоны (макеты) поверхностей (ЭП), контрэталон (КЭ), монтажный эталон (МЭ) изделия, эталоны узлов (ЭУ), базовый эталон (БЭ), объемный плаз (ОП), эталонные пространственные детали и узлы конструкции (ЭД). Такую оснастку изготавливают с точностью более высокой, чем рабочую технологическую оснастку, и этот процесс ее производства вводят в состав общих этапов схемы переноса размеров, чем обеспечивается высокая точность увязки сопрягаемых при сборке деталей, что и является основной задачей ОКЭ.

**ЭП** строят для *целого агрегата, его отсека* или для отдельных геометрически **сложных для увязки зон поверхностей** планера С. и В. Конструктивно **ЭП** состоит из жесткого каркаса набора **ШКС**, который облицован деревом или пластмассой. После окончательной инструментальной обработки по наружным обводам изделия на поверхности эталона размечают линии стыка обшивок, контуры люков, оси шпангоутов, лонжеронов, стрингеров и т.п. (рис. 9.1). Готовый **ЭП** имеет также разметку стыковых узлов по разъемам агрегата или отсека и его используют для дальнейшей увязки рабочей оснастки способом непосредственного копирования нужной зоны поверхности. По **ЭП** с помощью гипсовых и песчоклеевых **слепков** и контрслепков изготавливают **пуансоны для обтяжки обшивок**, а также **КЭ**, которые предназначены для изготовления и периодической проверки **МЭ** и **ЭУ**. **КЭ** по конструкции представляют собой **жесткую дискретную контр копию ЭП** (см. рис. 9.1). Каркас **КЭ** состоит из колонн и продольных нижних и верхних балок, к которым по базовым сечениям подвешены обводные рубильники – пара рубильников полностью **копирует в заданном сечении** поверхность **ЭП**. На каркас **КЭ** монтируют по разметке на **ЭП** калибры узлов стыка.

По **КЭ** изготавливают методом слепка **МЭ** агрегата и **ЭУ**, а затем таким же образом периодически контролируют точность их рабочих поверхностей. **МЭ** агрегата или узла (нервюры, шпангоута, лонжерона) представляет собой жесткий каркас, собранный по чертежу и имеющий свободные поверхности в базовых сечениях и калибры сты-

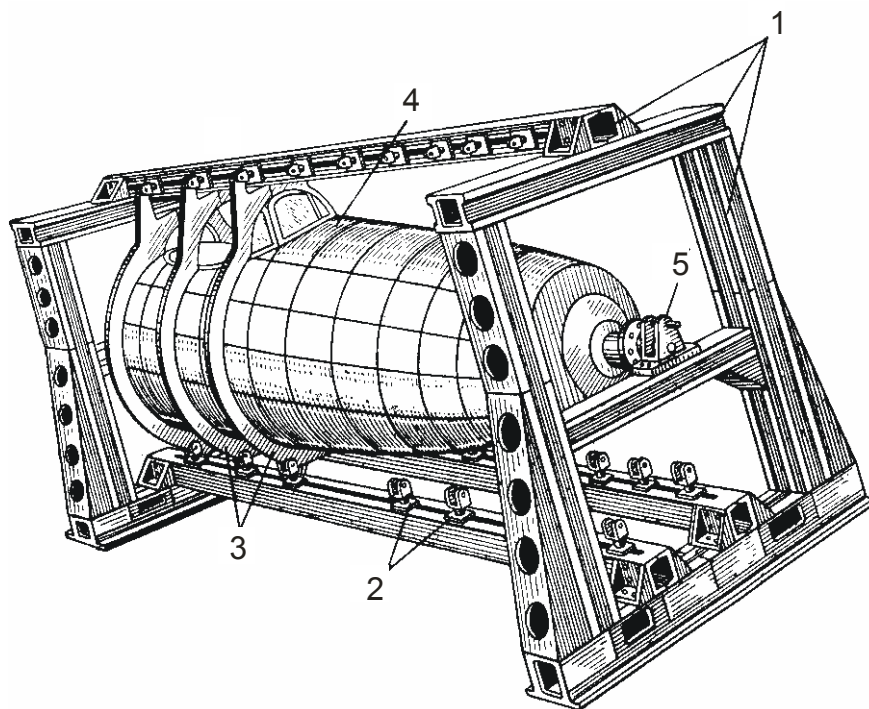


Рис. 9.1. Универсальный КЭ отсека фюзеляжа:  
 1 – жесткий каркас **КЭ**, 2 – фиксаторы рубильников **КЭ**, 3 – рубильник **КЭ**, 4 – эталон поверхности, 5 – поворотный угол фиксации **ЭП**

монтажа сборочной оснастки. Для однозначности копирования и контроля на **ЭП**, **КЭ**, **МЭ**, а также на **сборочных приспособлениях** устанавливают опорные базовые отверстия (**БО**), служащие установочными базами.

**Монтажные эталоны** могут быть разборными, состоящими из нескольких эталонов узлов, которые в разобранном состоянии используют для изготовления узловых сборочных приспособлений. При увязке бортового оборудования применяют метод объемной увязки, в состав которого входит объемная пространственная оснастка **ОП** и **БЭ**. **БЭ** строят по чертежам инструментальным способом в натуральную величину (рис. 9.2, а). Он, как и **ЭП**, имеет жесткий каркас 1, на который наносят облицовочную поверхность 2, выполненную по внутреннему контуру обшивки 3. На обработанной поверхности наносят конструктивные элементы и базовые оси, а затем устанавливают калибры стыковых узлов по разъемам для возможности использования **БЭ** при монтаже стапельной оснастки. В поверхность эталона заделывают втулки **БО** 5 по осям 4 пересечения продольного и поперечного наборов каркаса самолета. Такие же втулки устанавливают в местах будущих **СО**, что расширяет возможности метода сборки по **СО** и повышает при этом точность увязки и сборки по этому методу.

**БЭ** служит не только для монтажа стапелей. На нем **увязывают** полученную методом слепка с поверхности **БЭ** **заготовитель-**

ковых узлов. После изготовления **МЭ** всех агрегатов планера **отстыковывают** между собой, а затем снова устанавливают в свои **КЭ** и дорабатывают калибры стыковых узлов по разъемам в самом **КЭ**. Таким образом, **МЭ** – есть натуральный калибр агрегата или узла с макетами всех разъемов, но не имеющий сплошной поверхности между базовыми сечениями. Назначение **МЭ** – использовать для

ную оснастку, а затем окончательно **согласовывают образцовые детали обшивки**.

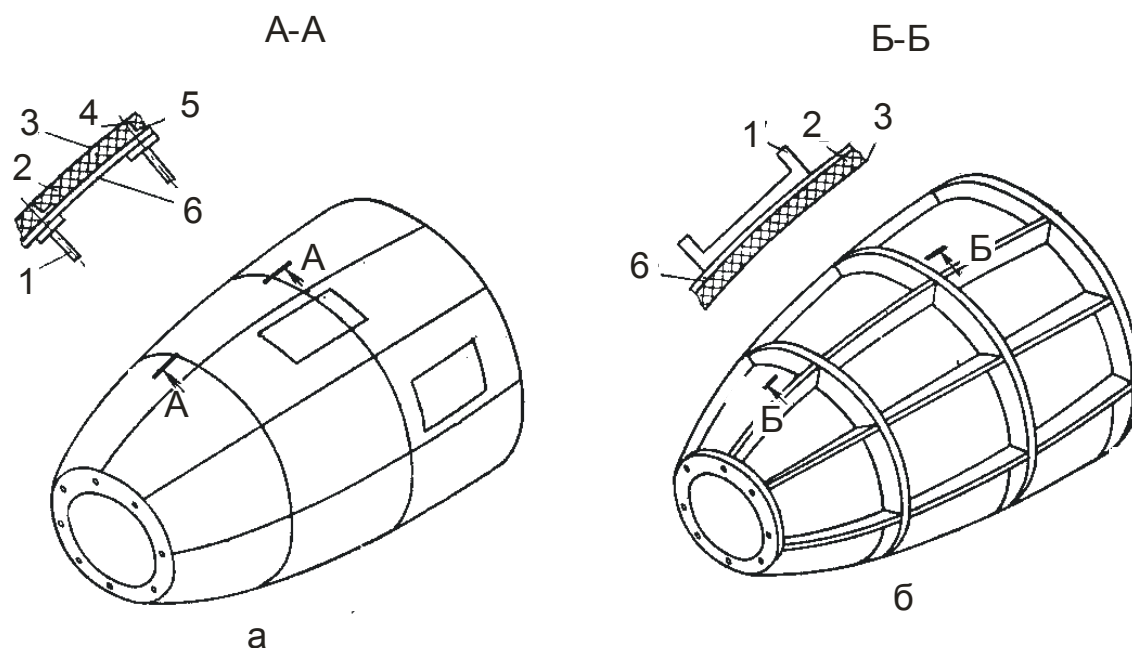


Рис. 9.2. Базовый эталон и объемный плаз

**Объемный плаз** (ОП) есть пространственный контрэталон агрегата; это слепок всей поверхности агрегата по контуру **ШК** (рис. 9.2, б) в виде **сплошной оболочки** 2, снаружи подкреплённой жестким каркасом 1. Внутри оболочки 3 выполняют установку всего оборудования самолета и коммуникаций систем для их **эталонирования в натуральную величину**.

**Эталонные или образцовые детали** представляют собой точные копии серийных деталей изделия; в них просверлены сборочные, базовые и направляющие отверстия. Эталонные детали, пригнанные по контурам и стыкам, используют как своего рода пространственные шаблоны при корректировке и изготовлении заготовительной оснастки. **Эталоны коммуникаций** создают путем прокладки трасс электрожгутов, трубопроводов, а также систем управления в виде натуральных макетов, выполненных по чертежам с необходимыми разъемами, внутри оболочки **ОП**.

Увязку всех эталонных деталей каркаса и бортовых систем выполняют при их совместном размещении и фиксации в **ОП** с учетом технических требований к данному изделию. При такой увязке устраняют обнаруженные рассогласования размеров и форм. Собранный из увязанных между собой эталонов деталей каркаса (а иногда и обшивочного набора), макетов оборудования, аппаратуры и образцовых монтажей участков коммуникаций бортовых систем **ОП** представляет собой **полный разборный эталон изделия** с фиксированными установочными базами на жесткой оболочке конструкции **ОП**. По соз-



данным эталонам элементов конструкции самолета дорабатывают весь комплект рабочей технологической оснастки для дальнейшего изготовления хорошо увязанных между собой деталей и узлов при их серийном производстве.

## 9.2. Применение станков с ЧПУ для изготовления объемной оснастки

Большой объем производства сложной и крупногабаритной оснастки обводного характера приводит к увеличению сроков подготовки производства и повышению его стоимости. Чтобы **сократить сроки освоения новых изделий и повысить точность получения сложных объемных поверхностей на обводообразующей** оснастке, широко используют различные **станки с числовым программным управлением (ЧПУ)**. Это стало возможным благодаря распространению **аналитических методов задания обводов сложных поверхностей**, созданию **математических моделей** таких поверхностей и разработке **прикладных управляющих программ**.

Образование взаимосвязанных рабочих контуров и обводов технологической оснастки обеспечивается точным изготовлением ее на станках с **ЧПУ**. При этом методе производства точность увязки сопрягаемых элементов конструкции находится в прямой зависимости от точности их изготовления. Диапазоны изменения величин этих параметров при различных методах увязки приведены в таблице.

Переход на изготовление оснастки непосредственно на станках с ЧПУ резко сокращает номенклатуру увязочной оснастки, уменьшает погрешности собираемого изделия и цикл подготовки производства.

Поверхности **объемной оснастки**, а также **контуров шаблонов** (где контур эквидистантный теоретическому), **плоской малкованной и немалкованной оснастки** обрабатывают на станках с **ЧПУ** типа ФП-7, ФП-11, ФП-14, ФП-17, ФП-27, ФП-37 и др. Сверление систем отверстий в оснастке (БО, КФО, СО, БФО) рекомендуется выполнять на станках с позиционной системой ЧПУ, например, на координатно-расточных станках типа **ОСП-10**. На станке ФП-10 с пятью координатами можно обрабатывать объемную оснастку размером 2250×1000×630 мм. Управляющие программы записывают с линии **КП**, используя двухкоординатную установку для их записи. При **бесплазменной увязке (МБУ)** специальные средства увязки заготовительной и сборочной оснасток заменяют **координатографами** и станками с **ЧПУ** в сочетании с координатными (**ПК и ИС**) и **оптико-механическими средствами монтажа и контроля** стапельной оснастки. Образование взаимоувязанных рабочих обводов оснастки обеспечивают точными координатными плоскими (**двухкоординатными**) и пространственными (**трех- и более координатными**) системами станков с **ЧПУ**. Это позволяет использовать при обработке



оснастки на станках с **ЧПУ** стандартную координатную сетку (50x50 мм) базовых отверстий, которые обеспечивают взаимную увязку контуров оснастки. Эти же отверстия, перенесенные на детали, служат технологическими базами при сборке узлов и агрегатов по координатным методам.

Погрешности изготовления и увязки поверхностей типовой обводообразующей оснастки при различных методах увязки

Наименование оснастки	Погрешность, мм		
	Плазово-шаблонно-координатный метод	Эталонно-шаблонный метод	Метод бесплазовой увязки
Формблок	0,5...0,8	0,8	0,26...0,80
Пуансон	1,0...2,0	2,2	0,26...0,80
Рубильник	1,0...3,1	2,0...2,4	0,7...1,30
Формблок-пуансон	1,0	1,2	0,4...1,2
Формблок-рубильник	1,0	1,0...1,4	0,4...1,2
Пуансон-рубильник	1,2...4,3	0,6...1,0	0,9...1,7

Для автоматизированного **контроля** плоской и объемной оснастки, изготовленных с применением станков с **ЧПУ**, используют специализированные **контрольно-измерительные машины (КИМ)** и установки, например, Альфа – EG и Дельта – 3D (Италия).

### 9.3 Характеристика применяемых при увязке сборочной оснастки координатных стенов и оптических приборов

Для увязки и монтажа сборочной оснастки применяют **координатные стеноды**, которые являются **контрольной оснасткой (оснасткой второго порядка)**. Такие стеноды являются **переналаживаемыми** на различные габариты изготавливаемой оснастки и **обеспечивают высокую точность** (до 0,01 мм) **монтажа** стенов и узловых сборочных приспособлений. К таким координатным стенодам относят **инструментальный стенод (ИС)** и **плаз-кондуктор (ПК)**. **ИС** – это трехкоординатная пространственная система, используемая для координации и фиксации в пространстве базовых отверстий на фиксаторах сборочных приспособлений. Главными частями **ИС** являются координатные линейки с калиброванными отверстиями  $\varnothing 18H6$  и шагом 200 мм; точность между центрами отверстий (отв. **ИС**) имеет три координатные линейки по осям **X, Y, Z**: по оси **X** на столе 4 стенода закреплена продольная

координатная линейка 1; по оси  $Z$  – вертикальная линейка 2; по оси  $Y$  – поперечная линейка 3. Заданный размер от начала координат  $O$  по

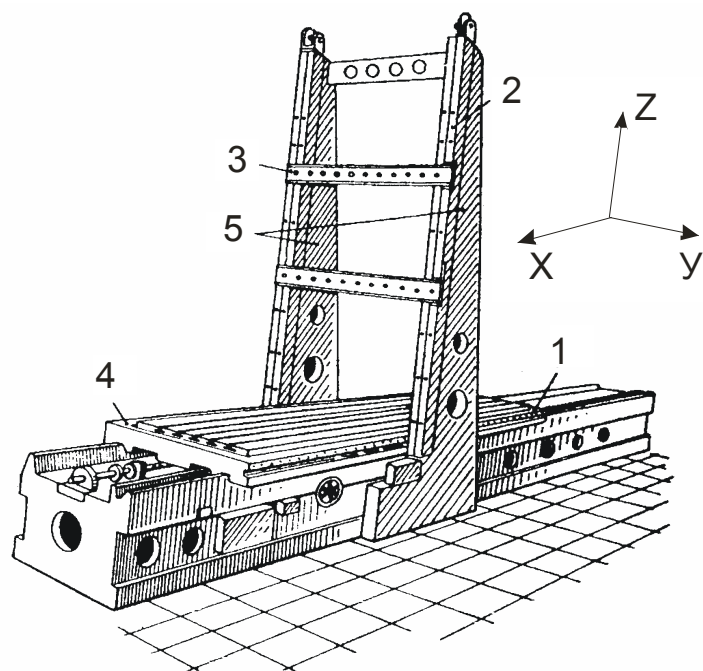


Рис. 9.3. Инструментальный стенд: 1 – продольная координатная линейка, 2 – вертикальная линейка, 3 – поперечная линейка, 4 – стол станда, 5 – колонны станда

оси  $X$  образуется перемещением стола *ИС*; по оси  $Z$  – параллельным перемещением поперечной линейки по колоннам 5; по оси  $Y$  – вдоль линейки 3. Фиксирующий элемент приспособления по базовому отверстию с помощью специального переходного фитинга закрепляют классным штырем в заданной точке, отсчёты которой ведут по интервалам соседних отверстий на координатных линейках.

Размеры монтируемых на *ИС* приспособлений или их частей регламентируются габаритами *ИС*.

В конструкции *ПК*, который является плоским координатным станком, имеются две координатные линейки, изготовленные с высокой точностью (рис. 9.4) и расположенные по осям  $X$  и  $Y$ , лежащим в горизонтальной плоскости 1, 3.

Шаг отверстий в линейках 4 равен  $50 \pm 0,01$  мм. На столе *ПК* 2 в координатах  $X$  и  $Y$  можно точно определять положение центров базовых отверстий в плоских элементах сборочной оснастки или рассверливать *БО* с помощью радиально-сверлильных станков 5. Для точной увязки рабочих контуров фиксаторов в сборочных приспособлениях (рубильниках, ложементов) с базовыми отверстиями при работе на *ПК* используют шаблоны (*ШМФ*, *ШК*). С помощью *ПК* также изготавливают *стапельные плиты*, используя при этом *мастер-плиту*.

При монтаже крупных сборочных приспособлений используют монтажные плиты и оптические приборы: прецизионные нивелиры (НА-1, НА-3); теодолиты (Т5; Т2); автоколлиматоры с отражающим зеркалом (АК-0,5); квадранты с зеркалом, пентапризмы, целевые знаки. Примеры схем использования оптических приборов показаны на рис. 9.5.

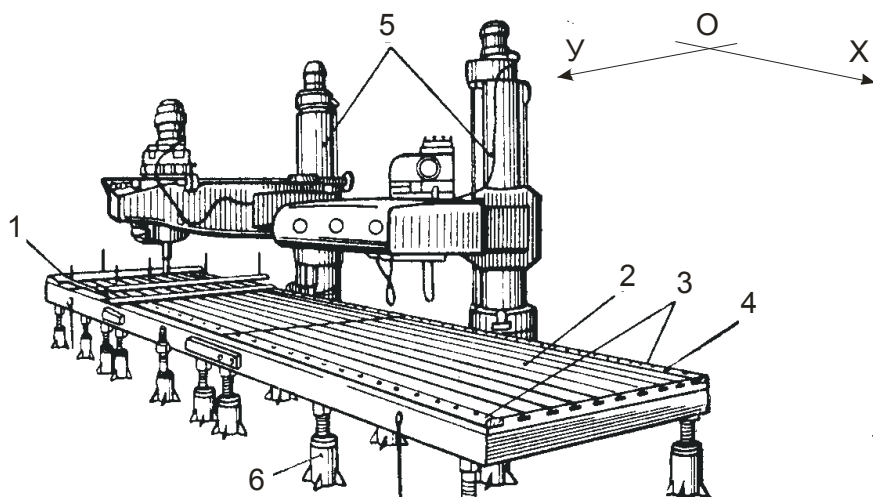


Рис. 9.4. Плаз-кондуктор: 1 – поперечные линейки стола ПК, 2 – стол ПК, 3 – продольные линейки стола ПК, 4 – координатные отверстия в продольных линейках, 5 – радиально-сверлильные станки ПК

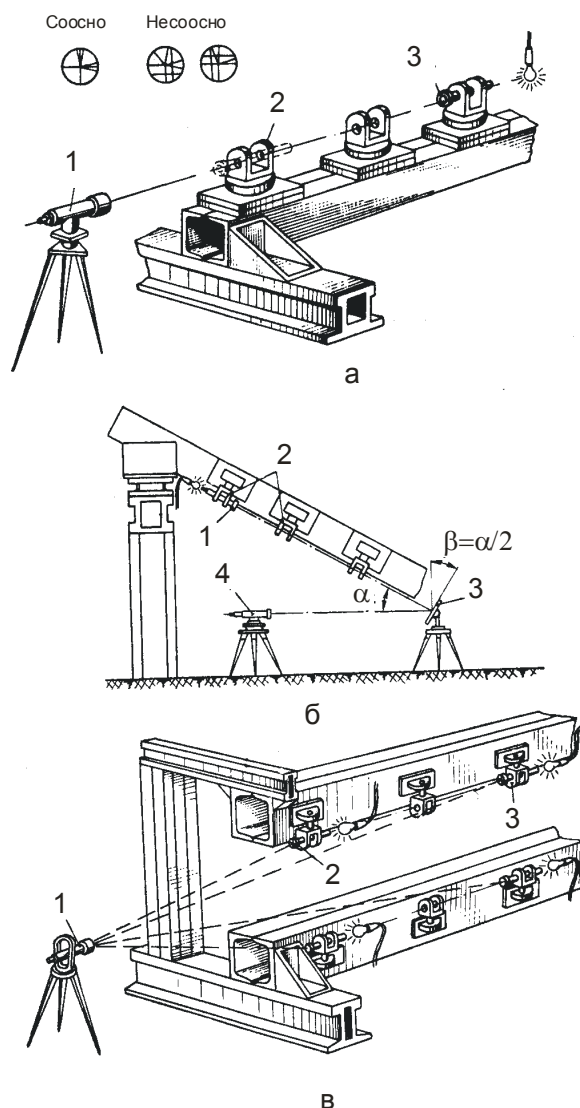


Рис. 9.5. Возможные схемы контроля с помощью оптических приборов: 1, 2, 3, 4 – оптические приборы

С помощью этих приборов, реализуя нужную схему измерений по методу визирования, коллимационному, автоколлимационному или совокупному методу, можно с высокой точностью проверять горизонтальное положение, перпендикулярность или параллельность взаимного расположения узлов фиксации на сборочном приспособлении, обеспечивать соосность базовых отверстий либо других фиксирующих элементов оснастки, расположенных под любым углом.

## Topic 27

**Lecture 9.** A construction, purpose and manufacturing of volumetric, control-standard rigging. Application of machine tools with NPC for volumetric rigging manufacturing. The characteristic of coordinate benches and optical devices used at assembly rigging coordination

### 9.1. A construction, purpose and manufacturing of volumetric, control-standard rigging

The surfaces standards (mock-ups) (SS), counterstandards (CS), mounting standard (MS) of a product, units standards (US), base standard (BS), volumetric loft (VL), standard spatial parts and construction units concern to a volumetric control-standard rigging (CSR). Such rigging is made with higher accuracy, than the working technological rigging, and its manufacturing includes in a structure of general stages of the sizes carrying scheme; it provides the high coordination accuracy of parts conjugated at assembly, that is involved in the basic CSR task.

The **SS** are built for *the whole aggregate, its compartment* or for separate **A and H** airframe **surfaces zones geometrically complex for coordination**. Constructively the **SS** consists of a rigid framework of **TCS** set, which is reveted with wood or plastic. After final instrumental processing of the **SS** surface on product outside outlines, the skins joint lines, hatches contours, frames axes, spars axes, stringers axes, etc. are marked on it (fig. 9.1). Finished **SS** (4) also has marking of the joint units on connectors of the aggregate or compartment, and **SS** is used for the further coordination of a working rigging by a way of direct copying of the surface necessary zone. The **punches for skins covering**, also the **CS**, which is intended for manufacturing and periodic check of **MS** and **US**, are produced on **SS** with the help of plaster and sand-glue **moulds** and counter-moulds. The **CS**, in view of construction, represents **a rigid discrete counter-copy of the SS** (fig. 9.1). The **CS** framework (1) consists of columns and longitudinal lower and upper beams, to which on base sections are suspended outline fixing-arms (3) – pair of the fixing arms completely **copy** the **SS** surface (4) **in the given section**. The joint units calibres (5) are mounted on the **CS** framework on marking on **SS**.

The aggregate **MS** and **US** are made by the mould method on **CS**, and then in the same way they are periodically supervised on working surfaces accuracy. **The mounting standard** of the aggregate or unit (rib, frame, spar) represents a rigid framework assembled by the drawing and carrying outline surfaces in base sections and joint units calibres. After manufacturing **MS** of all airframe aggregates they **are unmated** among

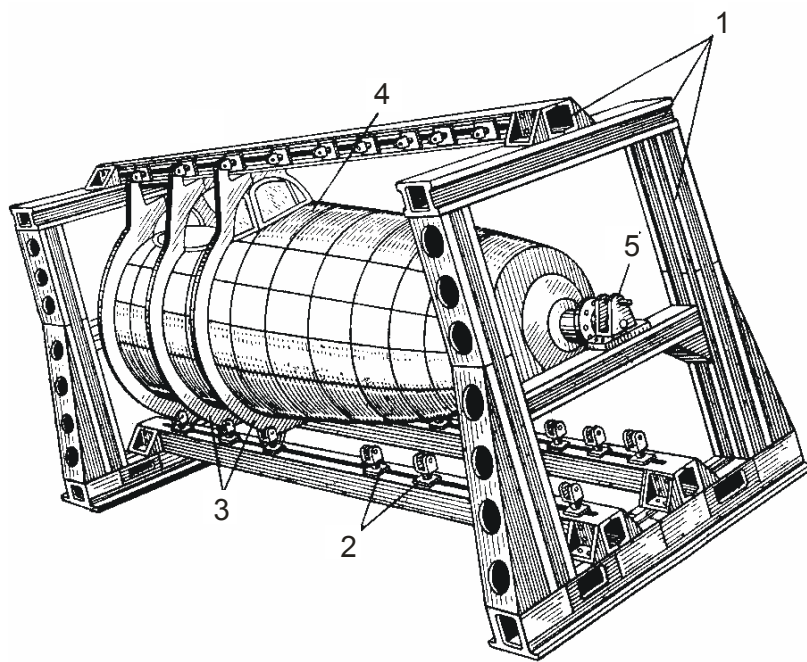


Fig. 9.1. Universal counter-standard of the fuselage compartment

(**BH**) are set, acting as adjusting bases.

**The mounting standards** can be knock-down, consisting of the several units standards, which in the disassembled condition are used for manufacturing of unit assembly devices. The **volumetric coordination method**, in which structure there is **VL** and **BS** as the volumetric spatial rigging is used at coordination of an airborne equipment. **BS** are build by the drawings by an instrumental way in natural size (fig. 9.2, a). It has a rigid framework (1), as well as **SS**, on which is put a facing surface (2) made on an internal skin contour (3). The structural elements and base axes are put on the processed surface of **BS**, and then joint units calibres are set on connectors for possibility of **BS** using for jig rigging mounting. In the standard surface **BH** bushes (5) are closed up on axes (4) of interception longitudinal and transversal set of an airplane framework. The same bushes are set in places of future **AH**, that expands capabilities of the assembly method on **AH** and thus increases the coordination and assembly accuracy of this method.

**BS** serves not only for mounting jigs. The **storing rigging** received by the mould method from a **BS** surface also **is coordinated** on it, and then finally the **skin exemplary parts** are coordinated. Volumetric loft (**VL**) - is a spatial counter-standard of the aggregate; it is a mould of all the aggregate surface on a **TC** contour (fig. 9.2, b) as **a solid shell** (2), reinforced from outside with rigid framework (1). Inside of this shell (3) the mounting of all airplane equipment and systems of service lines is made for their **full-scale standardization**

**The standard or exemplary parts** represent exact copies of product serial parts; the assembly, base and directing apertures are drilled in them.

themselves, and then again they are set in their **CS** and the joint units calibres are finished on connectors in **CS**. Thus, **MS** is an aggregate or unit full-scale calibre with mock-ups of all connectors, but without solid surface between base sections.

The **MS** purpose - to use their for mounting an assembly rigging. For unambiguity of copying and control on **SS**, **CS**, **MS**, also on **assembly devices** supporting base holes



The standard parts, fitted on contours and joints, are used as some kind of spatial templates at adjustment and manufacturing of storing rigging. **The service lines standards** are created by way of laying electrobundles, pipelines, control systems as full-scale mock-ups made by the drawings with necessary connectors, inside the **VL** shell.

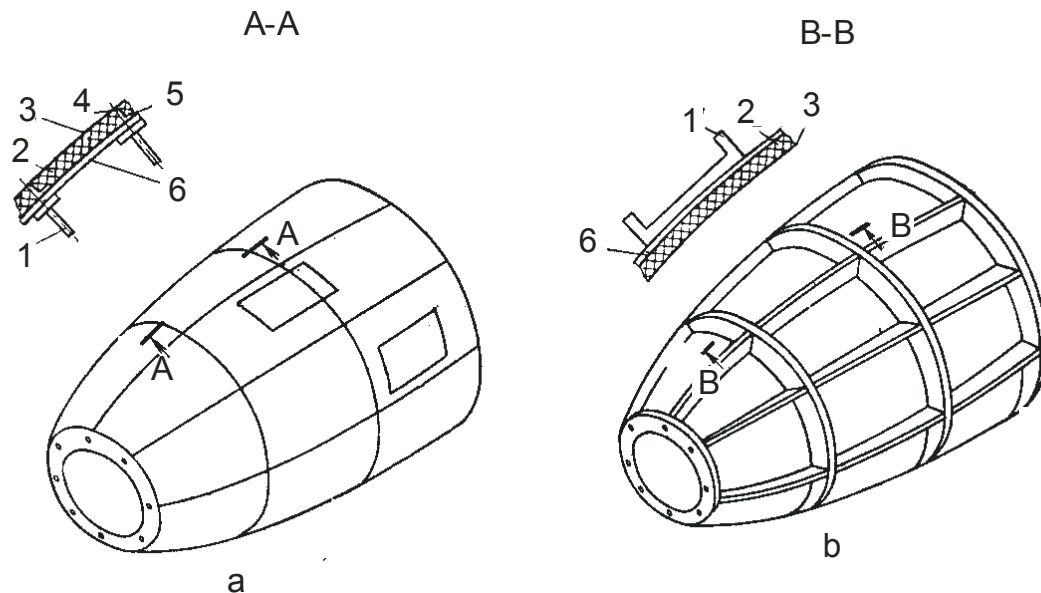


Fig. 9.2. The base standard and volumetric loft

The coordination of all framework standard parts and onboard systems is conducted at their joint arrangement and fixation in the **VL** in view of the technical requirements for the given product. At such coordination the found out misalignments of the sizes and forms are eliminated. The **VL**, assembled from the coordinated among themselves framework parts standards (and sometimes of a skin set), the equipment and apparatus mock-ups, exemplary mountings of the service lines segments of onboard systems, represents **the full knock-down standard of a product** with the fixed adjusting bases on a rigid shell of the **VL** construction. All complete set of a working technological rigging is finished by the created standards of airplane design elements, for the further manufacturing of the well coordinated among themselves parts and units at their series production.

## 9.2. The machine tools with NPC application for volumetric rigging manufacturing

The large volume of manufacture of complex and large-size outline character rigging extends terms and increases the cost of manufacture preparation. Various machine tools with numerical program control (**NPC**) are widely used to **reduce the terms of new products mastering** and to **increase the accuracy of complex volumetric surfaces obtaining on outline-formative rigging**. It became possible due to distribution of **ana-**

**lytical methods of an assignment of complex surfaces outlines**, creation of **mathematical models** of such surfaces and **applied control programs** development.

The formation of the interconnected working contours and outlines of a technological rigging is provided with its exact manufacturing on machine tools with **NPC**. At this manufacturing method the coordination accuracy of design conjugated elements is in a linear depending on accuracy of their manufacturing. In the table the values of errors of manufacturing and coordination of conjugated contours and surfaces of the sample outline-formative rigging are adduced at various coordination methods.

Errors of manufacturing and coordination of the sample outline-formative rigging surfaces at various coordination methods

The rigging name	An errors, mm		
	The loft-template-coordinate method	The standard-template method	The loftless coordination method
A formblock	0,5 ... 0,8	0,8	0,26 ... 0,80
A puncheon	1,0 ... 2,0	2,2	0,26 ... 0,80
A fixing-arm	1,0 ... 3,1	2,0 ... 2,4	0,7 ... 1,30
A formblock-puncheon	1,0	1,2	0,4 ... 1,2
A formblock-fixing-arm	1,0	1,0 ... 1,4	0,4 ... 1,2
A puncheon-fixing-arm	1,2...4,3	0,6...1,0	0,9...1,7

The transition to manufacturing of rigging directly on machine tools with NPC sharply reduces the nomenclature of coordination rigging, reduces the errors of a collected product and the cycle of manufacture preparation.

Processing of **volumetric rigging** surfaces, and also **templates contours** (where a contour is equidistant to theoretical one), **flat bevelled and not bevelled rigging** make on machine tools with **NPC** such as FP-7, FP-11, FP-14, FP-17, FP-27, FP-37, etc. Drilling of apertures systems in the rigging (**BH, CFH, AH, BFH**) is recommended to make on machine tools with position system of **NPC**, for example, on coordinate-bore machine tools such as **OSP-10**. On the machine tool FP-10 with 5 coordinates it is possible to process the volumetric rigging by the size: 2250x1000x630 mm. The record of control programs is conducted from a **CL** line with use of the two-coordinate plant for a programs record. At **unloft coordination (UCM)** special coordination means of a storing and assembly rigging are replaced with **coordinatographs** and machine tools with **NPC** in a combination with coordinate means (**LC** and **IS**) and **optical-mechanical means** of jig rigging **mounting and control**. The formation of mutually-coordinated working outlines of the rigging is provided by exact coordinate



flat (**two-coordinate**) and spatial (**three and more coordinate**) systems of machine tools with **NPC**. It allows to use at rigging processing on machine tools with **NPC** the standard coordinate grid (50x50 mm) of base apertures, which provide mutual coordination of rigging contours. The same apertures, transferred on parts, serve technological bases at units and aggregates assembly by coordinate methods.

The specialized **control measuring machines (CMM)** and plants are applied for an automatic **control** of a flat and volumetric rigging made with application of machine tools with **NPC**. For example, Alpha - EG and Delta - 3D (Italy).

### 9.3. The characteristic of coordinate benches and optical devices used at coordination of assembly rigging

For coordination and mounting of an assembly rigging **coordinate benches** are applied, which are **monitoring rigging (2nd order rigging)**. Such benches are **adjustable** to various overall dimensions of produced rigging and **provide the high accuracy** (up to 0,01 mm) **of mounting** of jigs and unit assembly devices. There are concerned to such coordinate benches following:

**an instrumental stand (IS)** and **loft-conductor (LC)**. **IS** is a three-coordinate spatial system used for coordination and fixation in space of base apertures on clampers of assembly devices. **IS** main parts are the coordinate rules with the calibrated apertures  $\varnothing 18H6$  with a step of 200 mm; accuracy between their centers is  $\pm 0,01$  mm (fig. 9.3).

For mounting in space **IS** has three coordinate rules on axes **X**, **Y**, **Z**: on **X** axis on a bench table the longitudinal coordinate rule is fixed; on **Y** axis – transverse rule; on **Z** axis – a vertical rule. The given size from the point of origin **O** on an **X** axis is formed by movement of the **IS** table; on **Z** axis – by parallel movement

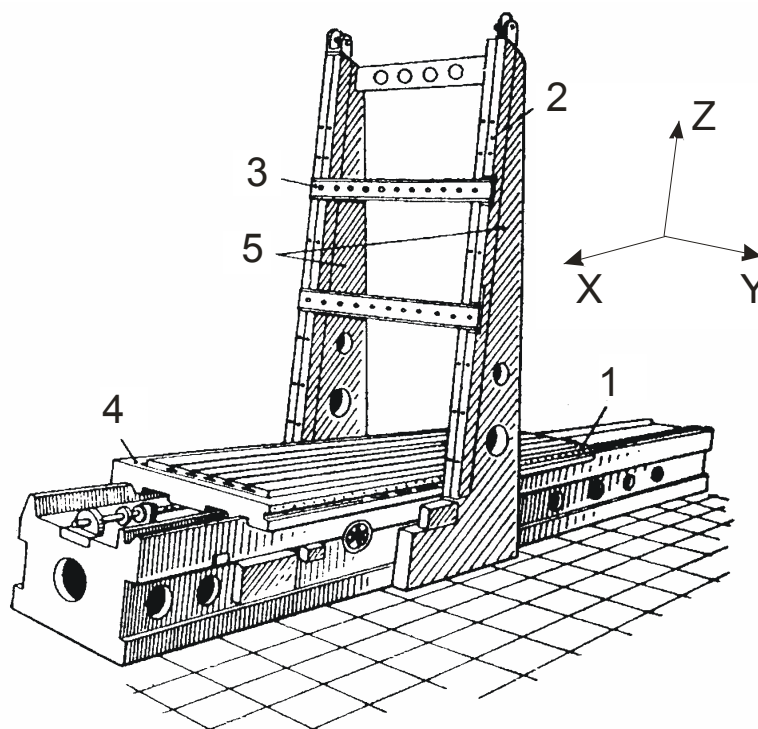


Fig. 9.3. The instrumental stand (**IS**):  
 1 – longitudinal coordinate rule; 2 – vertical rule;  
 3 – transverse rule;  
 4 – **IS** table; 5 – **IS** columns

on columns of a transversal rule; on an **Y** axis - along a transversal rule. The device fixing element on a base aperture with the help of a special transitional fitting is fixed by a class pin in the given point, which readings are conducted on intervals of the next apertures on coordinate rules.

The sizes of mounted on **IS** devices or their parts are regulated by the **IS** overall dimensions.

In the **LC** design, which is a flat coordinate bench, there are two-coordinate rules made with high accuracy (fig. 9.4) and located on axes **X** and **Y**, lying in a horizontal plane. The rules apertures step is equal  $50 \pm 0,01$  mm. On the **LC** in **X** and **Y** coordinates it is possible to precisely determine a position of the base apertures centers in flat elements of an assembly rigging or to drill out the **BH** with the help of radial-drilling machine tools. The (**TMF**, **TC**) templates are used for exact coordination of the clampers working contours of assembly devices (fixing-arms, support assemblies) and base apertures at work on **LC**. **The jig plates** are also made with the help of **LC**, thus using a **master-plate**.

The mounting plates and optical devices are used at large assembly devices mounting: precise levels (NA-1, NA-3); theodolites (T5; T2); auto-collimators with a reflecting mirror (AC-0,5); quadrants with a mirror, pentaprisms, target marks. The examples of the optical devices use schemes are adduced on fig. 9.5.

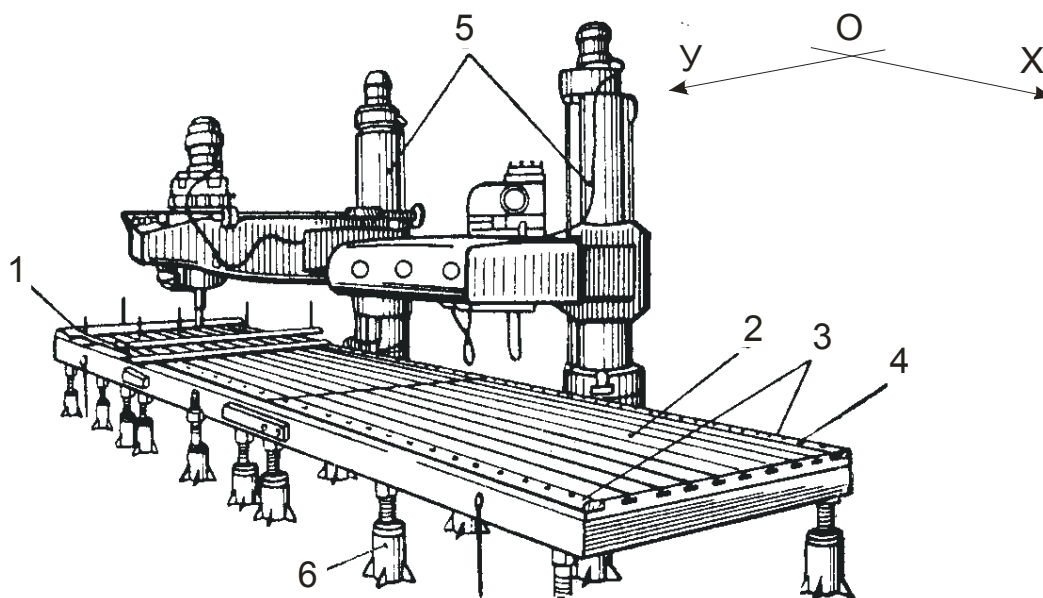


Fig. 9.4. The loft-conductor (**LC**): 1 – transversal rule; 2 – **LC** table; 3, 4 – longitudinal rules; 5 – radially-drilling machines

With the help of these devices, realizing the wanted scheme of measurements by the sighting method, collimation, autocollimation method or combined method, it is possible with high accuracy to check up the horizontal position, the perpendicularity or parallelism of mutual arrangement

of the fixation units on an assembly device, or to provide the coaxiality of base apertures, or other rigging fixing elements located at any angle.

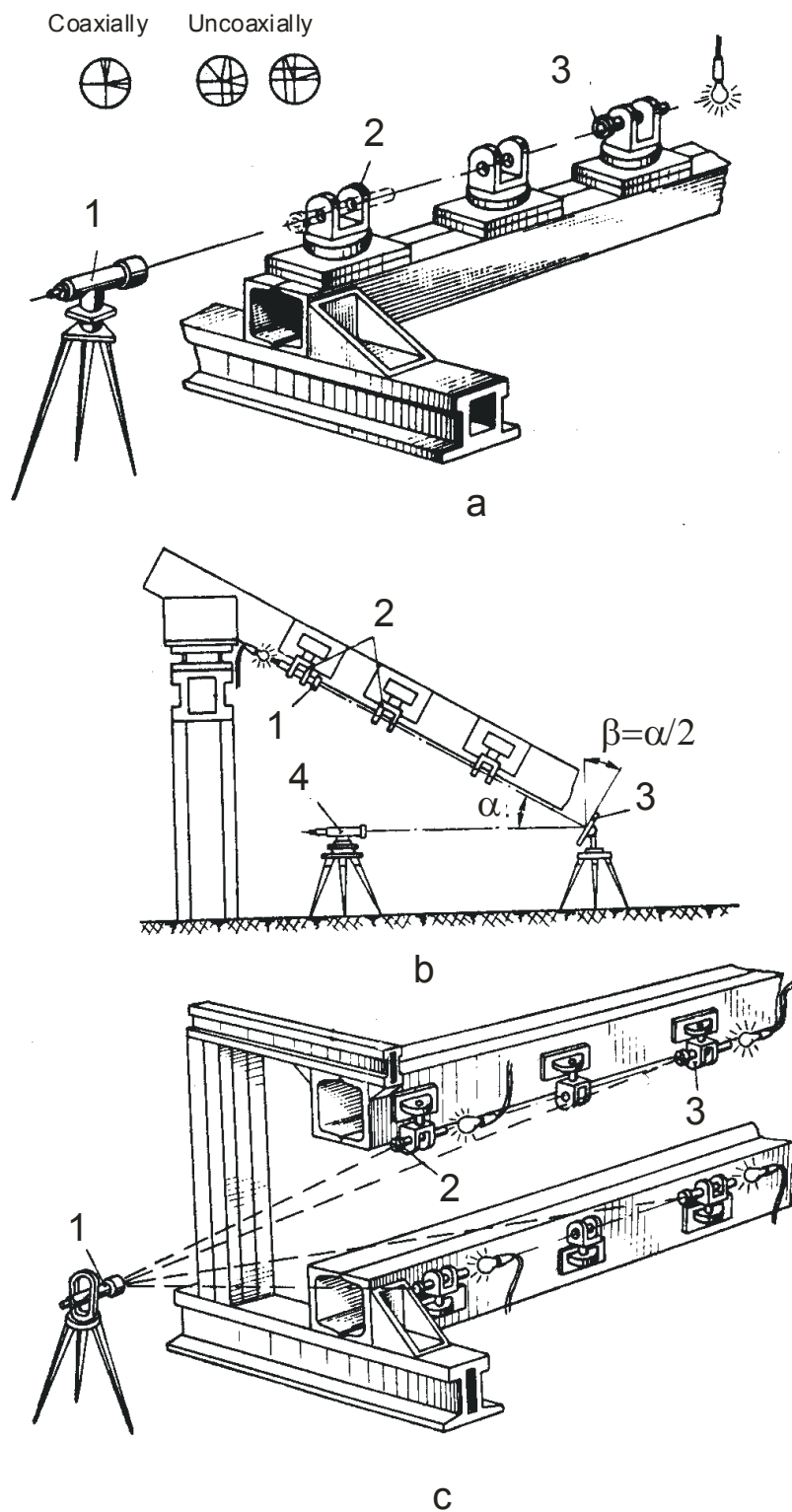


Fig. 9.5. Control with the help of optical instruments: 1, 2, 3, 4 – optical instruments

Лекция 10. Координатно-цифровой метод (КЦМ), или метод координатно-аналитической увязки (МКАУ). Принципиальная схема метода. Сущность бесплазовой увязки. Эффективность и перспективы метода независимого производства на базе станков с ЧПУ и координатных систем

### 10.1. Координатно-цифровой метод (КЦМ), или метод координатно-аналитической увязки (МКАУ). Принципиальная схема метода. Сущность бесплазовой увязки

Каждому из приведенных выше методов увязки размеров и форм (ПШМ, ЭШМ, КШМ, МОУ) и их комбинациям присущи недостатки, являющиеся следствием **зависимого** характера переноса размеров и форм, заданных чертежом или другим способом. К таким недостаткам можно отнести: 1) **длительность цикла изготовления оснастки**; 2) **невозможность использования технологической, контрольной и рабочей оснастки при переходе к изготовлению нового изделия**; 3) возможность превышения в ряде случаев **запредельных значений суммарной величиной погрешности** на всей цепочке переноса размеров **при изготовлении оснастки**; 4) **ограниченность использования** указанных методов увязки **с учетом габаритов** самолетных конструкций; 5) **уменьшение возможностей** применения средств **автоматизации технологических процессов подготовки и переработки исходной информации, получения первоисточников увязки и изготовления оснастки**.

Благодаря интенсивному развитию **прикладной геометрии и вычислительной техники** появились и используются различные варианты **независимой увязки** оснастки и объектов конструкции. На сочетании принципа **координированной увязки сборочных баз агрегатов с аналитическими способами расчёта сложных аэродинамических поверхностей** основан **метод координатно-аналитической увязки** (МКАУ, или КЦМ). Применение при данном методе системы **КФО** обеспечивает единые технологические базы на всех этапах производства: **установочные базы** при обработке деталей на станках с ЧПУ; **сборочные базы** при сборке узлов; **измерительные базы** при прокладке коммуникаций и монтаже бортового оборудования; **стыковочные базы** при стыковке агрегатов. МКАУ позволяет исключить изготовление эталонов поверхностей и другой объёмной оснастки. Применение координатно-расточных станков, **ИС, ПК** без плазовых шаблонов позволяет существенно повысить точность при расширении фронта работ. Вместе с тем данный метод

не исключает использование некоторой плазово-шаблонной оснастки. Одновременно благодаря применению аналитического описания поверхностей обеспечено широкое использование **станков с ЧПУ** для обработки оснастки и деталей. Таким образом, создание математических моделей (ММ) объектов и процессов производства с использованием ЭВМ открывает возможности широкого применения в авиастроении **независимых (бесплазовых) методов увязки** при изготовлении объектов практически любой сложности форм. Ряд машинных методов конструирования сложных поверхностей позволяет описать поверхности фюзеляжа, мотогондолы, нелинейчатых и линейчатых крыльев, каналовые поверхности.

**Сущность метода бесплазовой увязки** (МБУ) состоит в том, что элементы заготовительной и сборочной оснастки, соответствующие элементам конструкций изделия (контурам, обводам, поверхностям разъёмов и стыков, системам технологических отверстий), выполняются на оборудовании с **ЧПУ, программа работы** которых получена на основе **аналитически заданных данных**. Первоисточником увязки элементов оснастки и деталей самолёта являются **ММ** поверхности и стыков изделия. Данные **ММ** заносят в память ЭВМ, с помощью которой и составляют программы работы оборудования с ЧПУ.

Метод **КЦМ** позволяет отказаться не только от увязочных шаблонов, но и от **ТП**. В качестве средства увязки внутренних элементов конструкции используют **КП**, по которому ведут подготовку программ путём считывания и записи исходной информации.

Принципиальная схема увязки размеров по методу **МКАУ** изображена на рис. 10.1. **Исходной информацией** при использовании **КЦМ** служат **аналитически заданные параметры конструкции С** и **В** и выполненные на их основе **конструкторские чертежи (КЧ)**. Основой схемы является корректно разработанная **ММ** аэродинамической поверхности частей планера и стыков. Недостающие параметры, характерные только для данной конструкции **С** и **В**., вводят в виде дополнительных параметров, уточняющих **ММ**, которую с помощью универсальных программ вводят в ЭВМ. Подготовленные с помощью **ЭВМ программы** воспроизведения форм и размеров служат **первоисточниками** независимого изготовления и увязки оснастки и деталей **С** и **В**. При этом с помощью управляющих программ на станках с ЧПУ обрабатывают поверхности и контуры деталей, заготовительной оснастки, рубильников сборочных приспособлений.

На основе использования принципиальной схемы (см. рис. 10.1) предусмотрен вариант создания **КП**, который в этом случае применяют для взаимной увязки деталей внутреннего набора с деталями поверхности, задаваемой аналитически.

Сам **КП** может быть построен с помощью **координатографа с ЧПУ**. Непосредственно с **КП** получают управляющие программы для



заданных *аналитически* или *графически* (через *КП*), на другие носители этой информации (программы, оснастка) характеризуется выполнением определенного объема работ в виде операций и переходов технологического процесса.

## 10.2. Эффективность и перспективы метода независимого производства на базе станков с ЧПУ и координатных систем

**Эффективность** независимого производства связывают с **резким сокращением увязочной оснастки, широким использованием средств механизации и автоматизации** в основном и вспомогательном производстве, **значительным повышением точности изготовления и увязки**. В ряде случаев **сроки подготовки производства по МКАУ сокращаются в четыре раза; трудоемкость** обработки объектов **оснастки уменьшается более чем в десять раз**; номенклатура специальных средств оснастки по сравнению с *ПШМ* сокращается в два раза.

В результате анализа возможных направлений **эффективности МКАУ по точности увязки** установлены следующие источники погрешностей: 1) неточности **аппроксимации** аналитическим уравнением поверхности – 0,01 мм; 2) погрешности **интерполирования** контура – 0,02 мм; 3) погрешности записи на программноноситель – 0,02 мм; 4) погрешность дублирования записи программы – 0,02 мм; 5) погрешности считывания информации с *КП* – 0,3 мм; 6) погрешности вычерчивания линий *КП* с помощью координатографа с ЧПУ – 0,3 мм; 7) погрешности считывания информации с магнитной ленты на оборудовании с ЧПУ – 0,02 мм; погрешности шага ходового винта станка – 0,01 мм; 8) погрешности базирования заготовки – 0,07 мм; 9) погрешности инструмента – 0,1 мм; 10) погрешности деформации станка с ЧПУ – 0,02 мм.

Большую роль в обеспечении надлежащего качества изделия по *КЦМ* увязки играют **операции установки (базирования) заготовки** в рабочей зоне оборудования, а также **погрешности работы оборудования**.

Расчеты ожидаемой точности изготовления технологической оснастки (оправок, формблоков, ложементов, рубильников) на станках с ЧПУ показали, что при **аналитическом** задании геометрических размеров точность выполнения контуров оснастки – 0,2...0,3 мм; а при использовании **в качестве первоисточника КП** точность выполнения контуров оснастки составляет 0,5...0,6 мм, если *КП* вычерчен координатографом. В случае выполнения **КП вручную** по методу *ПШМ* ожидаемая точность составит 0,6...0,9 мм. Худшие результаты применительно к точности выполнения контуров оснастки (до 1,0 мм) получаются при графическом задании теоретических контуров на *ТП* и далее на *КП*. Лучшие результаты (0,2...0,3 мм) достигаются при ис-

пользовании метода **аналитического** задания контуров и их обработки на **ЭВМ** и **интерполяторах**.

На примере увязки размеров двух деталей: обшивки и нервюры сравним показатели точности (рис. 10.2 и 10.3).

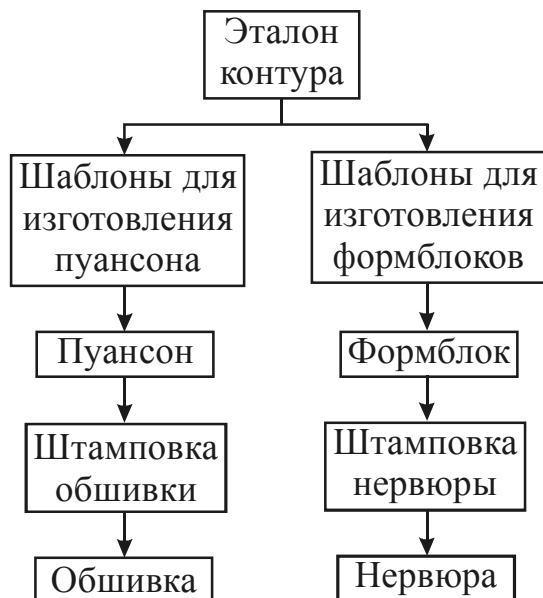


Рис. 10.2. Этапы образования размеров обшивки и нервюры

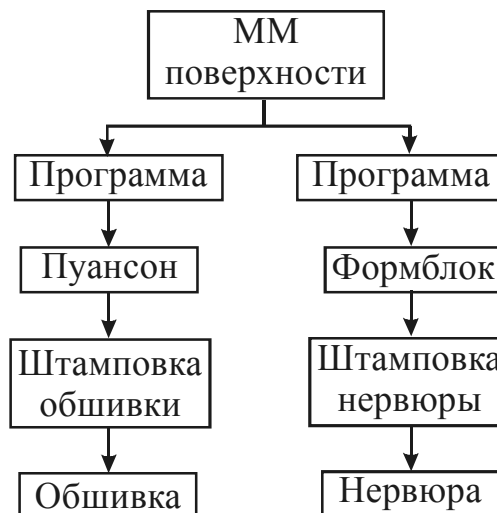


Рис. 10.3. Схема изготовления обшивки и нервюр с применением ММ

При **связанном изготовлении** сопрягаемых деталей (см. рис. 10.2) погрешность увязки определяется на индивидуальных этапах погрешностями изготовления шаблонов ( $\delta_{ш}=\pm 0,2$  мм), пуансона ( $\delta_{п}=\pm 0,3$  мм), формблока ( $\delta_{ф}=\pm 0,2$  мм); погрешностью штамповки обшивки ( $\delta_{обш.}=\pm 0,4$  мм) и нервюры ( $\delta_{н}=\pm 0,4$  мм). Отсюда суммарная погрешность  $\Sigma\delta_1=\pm 0,2\pm 0,3\pm 0,4-(\pm 0,4\pm 0,2\pm 0,2)=1,7$  мм.

Схема с применением **ММ** поверхности для изготовления обшивки и нервюры показана на рис. 10.3. В этом случае детали **изготавливаются по независимому методу**. Здесь погрешность изготовления пуансона на станке с ЧПУ  $\delta_{п}=\pm 0,1$  мм; погрешность производства формблока на станке с ЧПУ  $\delta_{ф}=\pm 0,1$  мм; погрешность штамповки обшивки  $\delta_{обш.}=\pm 0,4$  мм; погрешность штамповки нервюры  $\delta_{н}=\pm 0,4$  мм; суммарная погрешность увязки  $\Sigma\delta_2=\pm 0,1\pm 0,4-(\pm 0,1\pm 0,4)=1,0$  мм.

Таким образом, применение модели поверхности и оборудования с **ЧПУ** приводит к уменьшению погрешности собираемого изделия. В целом практика показывает, что при МКАУ можно повысить точность оснастки и деталей в 1,5...2 раза. Следует иметь в виду, что ожидаемая точность собранных изделий не будет повышаться в таких же соотношениях, так как базированию и фиксации Сб. Ед. при сборке характерны значительные погрешности, которые не зависят от принятых методов изготовления деталей и оснастки. На **точ-**



**ность базирования и фиксации главным образом оказывает влияние принятый метод сборки.**

В условиях серийного и мелкосерийного производства широкое внедрение станков с **ЧПУ позволяет повысить производительность труда, уменьшить потребность в рабочих-станочниках.** Технологические возможности станков с ЧПУ выше, чем у обычных, а применение ЭВМ при технологическом программировании приводит к **повышению коэффициента использования оборудования.**

Перспективы широкого внедрения МКАУ связаны с повышением общего **уровня технологичности изделий**, внедрением **более совершенных** с позиций **прецизионности и мобильности** станков с **ЧПУ; снижением трудоемкости** всего процесса **подготовки программ** (управляющих и контрольных).

Процессы программирования, контроля программ и эксплуатации станков являются сложными. Например, трудоемкость всего процесса подготовки программ для изготовления вафельных панелей составляет 380 чел.-ч/м<sup>2</sup>. Для снижения стоимости процесса программирования следует разрабатывать методы **автоматизации технологического программирования** (универсальные и специализированные) и совершенствовать аппаратное обеспечение всего комплекса по подготовке программ.

Если уже в настоящее время задачу увязки размеров элементов планера с помощью ММ решают достаточно успешно, а проблема изыскания **новых методов размерной увязки элементов бортовых систем** с привлечением аналитических методов и ЭВМ является перспективной и актуальной, то становится все труднее методами зависимой увязки (даже натурального эталонирования) выполнять качественную увязку многоэлементных бортовых систем (находить оптимальную компоновку этих элементов, рассчитывать сложные пространственные цепи и определять рациональные допуски на размеры элементов). Поэтому для комплексной реализации МКАУ в самолетостроении и вертолетостроении требуется эффективная разработка расчетно-аналитических методов геометрической пространственной увязки всех элементов конструкции С. и В.

**Lecture 10.** Coordinate-digital method (CDM) or method of coordinate-analytical coordination (MCAC). The principal diagram of the method. Essence of coordination without lofts. Efficiency and prospects of a method of independent manufacture on the basis of machine tools with numerical control (MNPC) and coordinate systems

**10.1. Coordinate-digital method (CDM) or method of coordinate-analytical coordination (MCAC). The principal diagram of the method. Essence of coordination without lofts**

The lacks being a consequence of *dependent character* of a carrying of the sizes and the forms, given by the drawing or in another way are inherent in each of the above-stated methods of coordination of the sizes and forms - *LTM*, *SPMC*, *CTM*, *MVC* and their combinations. It is possible to attribute to such lacks: 1) *duration of a cycle of the rigging manufacturing*; 2) *impossibility of use of a technological, monitoring and working rigging at transition to a new product*; 3) the total *magnitude of error* on all chain of carrying of the sizes *at manufacturing of the rigging* (reaches in a number of cases of *out-of-line values*); 4) *limitation of use* of the specified methods of coordination *in view of overall dimensions* of aircraft designs; 5) *narrow feasibilities* of using of means of *automation of technological processes of preparation and processing of the initial information, obtaining of the primary sources of coordination and rigging manufacturing*.

Due to intensive development of *applied geometry* and *the computer facilities* the various versions of *independent coordination* of the rigging and objects of a design have appeared and are used. *The method of coordinate-analytical coordination (MCAC or CDM)* is constructed on a combination of a principle of the *coordinated coordination of assembly bases of aggregates to analytical ways of calculation of complex aerodynamic surfaces*. *CFH* system, used at the given method, provide unified technological bases on all production stages: *established bases* at processing of parts on *MNPC*; *assembly bases* at assembling of units; *measuring bases* at laying of the communications and mounting of an airborne equipment; *joint bases* at mating of aggregates. *MCAC* allows to exclude manufacturing of the standards of surfaces and other volumetric rigging. Used coordinate-boring machine tools, *IS*, *LC* without loft templates allow essentially increase the accuracy at expansion of front of activities. At the same time the given method does not exclude application of some loft-template rigging. Simultaneously due to application of the analytical description of surfaces the broad application of *MNPC* for processing of the

rigging and parts is supposed. Thus, creation of mathematical models (**MM**) of objects and processes of manufacture with using of a computer opens capabilities of broad use in aircraft manufacturing **independent (without lofts) methods of coordination** for objects practically of any complexity of the forms. A number of machine methods of designing of complex surfaces allows to describe surfaces of a fuselage, engine nacelle, inruled and ruled wings and channel surfaces. **The essence of a method of coordination without lofts (MCL)** is that the elements of a procuring and assembly rigging appropriate to elements of designs of a product (to contours, outlines, surfaces of connectors and joints, system of technological holes), are executed on the equipment with **NPC, the program of which activity** is received on the basis of **the analytically given data**. The primary source of coordination of elements of the rigging and parts of an airplane is **MM** of a surface and joints of a product. The data of **MM** are record in a computer memory, with the help of which the programs of activity of the equipment with **NPC** are made.

The **CDM** method allows to refuse not only from templates of coordination, but also from **TL**. The **CL** is used as a means of coordination of the design internal elements, on which preparation of the programs by reading and record of the initial information is conducted.

The principal diagram of coordination of the sizes at **MCAC** method is adduced on fig. 10.1. **The initial information** at **CDM** are **the analytically given parameters about a design of A and H**, and **design drawings (DD)**, made on their basis. The basis of the scheme is correctly developed **MM** of the aerodynamic surface of airframe parts and joints. The missing parameters, which are characteristic only for the given design of **A and H**, are entered as additional parameters which are added to **MM**, which with the help of the universal programs are entered in a computer. **The programs** of reproduction of the forms and sizes prepared with the help of a computer serve by the **primary sources** of independent manufacturing both coordination of the rigging and parts of the **A and H**. Thus, surfaces and contours of parts, storing rigging, fixing arms of assembly devices are processed with the help of control programs on machine tools with **NPC**.

The principal diagram on fig. 10.1 provides version of creation of **CL**, which in this case is used for mutual coordination of parts of an internal set with parts of a surface which is set analytically.

The **CL** can be constructed with the help of **a coordinatograph with NPC**. Control programs for machine tools with **NPC** on those parts, which directly do not form aerodynamic contours of an airframe are received directly with **CL** and parts of a framework of an airframe and technological rigging are made independently.

The analysis of the possible principal diagrams at **CDM** shows, that by the main stages of technological process which are bringing the **errors** of carrying of the initial information about the sizes of products, are: **preparation of the information** for the equipment with **NPC**; manufacturing of

rigging and parts on machine tools with **NPC**; basing of parts at manufacturing and assembly; the control of the finished **AU**. Each stage of carrying of the information about the sizes and forms given **analytically** or **graphically** (through **CL**), on other material objects (the programs, rigging) are characterized by fulfilment of certain scope of work as operations and transitions of technological process.

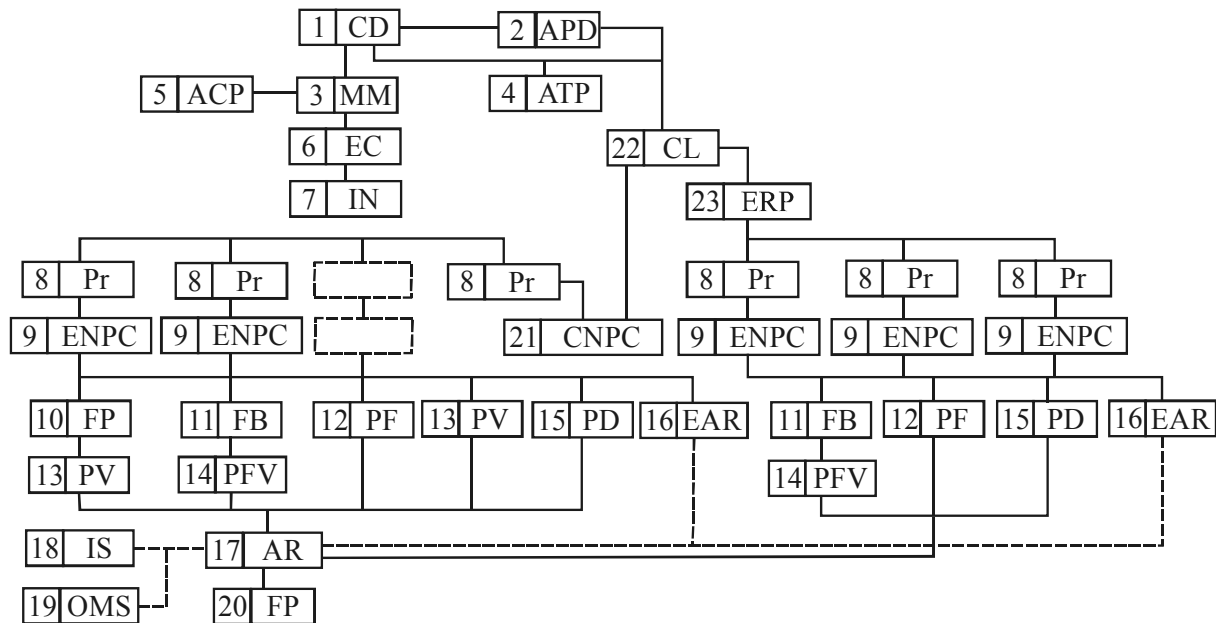


Fig. 10.1. The principal diagram of coordination at **MCAC**:

1 – constructive drawing (CD); 2 – analytical prearranged drawing (APD); 3 – mathematical model of aircraft surface (MM); 4 – additional technological parameters (ATP); 5 – additional constructive parameters (ACP); 6 – electronic computer (EC); 7 – interpolator (IN); 8 – programs (Pr); 9 – equipment with numerical programmed control (ENPC); 10 – forming punch (FP); 11 – formblock (FB); 12 – part flat (PF); 13 – part volumetric (PV); 14 – part flat volumetric (PFV); 15 – part detachable (PD); 16 – elements of assembly rigging (EAR); 17 – assembly rigging (AR); 18 – instrumental stand (IS); 19 – optical-mechanical system (OMS); 20 – finished product (FP); 21 – coordinatograph with numerical programmed control (CNPC); 22 – construction loft (CL); 23 – equipment for recording programs (ERP)

## 10.2. Efficiency and prospects of the method of independent manufacture on the basis of machine tools with NPC and coordinate systems

The efficiency of independent manufacture is connected with **sharp reduction of coordinated rigging**; with **broad use of means of mechanization and automation** in the main and auxiliary manufacture; with **sig-**

**significant increase of accuracy of manufacturing and coordination.** In a number of cases **the reduction of terms of preparation of manufacture at MCAC makes in 4 times; the reduction of labour input** of processing of objects of the **rigging makes in more than 10 times**; reduction of the nomenclature of special means of the rigging - in 2 times in comparison with **LTM**.

The analysis of possible directions of **efficiency of MCAC on accuracy of coordination** shows the following sources of errors: 1) errors of **approximation** by an analytical equation of a surface - 0,01 mm; 2) errors of **interpolation** of a contour - 0,02 mm; 3) errors of a record on a material object - 0,02 mm; 4) errors of duplication of a record of the program - 0,02 mm; 5) errors of reading of the information from **CL** - 0,3 mm; 6) errors of drawing of **CL** lines with the help of a coordinatograph with **NPC** - 0,3 mm; 7) errors of reading of the information from magnetic tape on the equipment with **NPC** - 0,02 mm; errors of a step of a running screw of the machine tool - 0,01 mm; 8) errors of basing of the blank- 0,07 mm; 9) errors of the tool - 0,1 mm; 10) error of deformation of the machine tool with **NPC** - 0,02 mm.

**Operations of the installation (basing) of the blank** in a working zone of the equipment, and also **errors of activity of the equipment** take the greater part in maintenance of proper quality of a product at **CDM** of coordination.

Calculations of expected accuracy of manufacturing of technological rigging (mandlers, formblocks, the support assemblies, fixing arms) on machine tools with **NPC** have shown, that the accuracy of fulfilment of contours of the rigging makes 0,2...0,3 mm at an **analytical** task of the geometrical sizes; and the accuracy of fulfilment of contours of the rigging makes 0,5...0,6 mm at use **CL as the primary source**, if **CL** is drawn by a coordinatograph. The expected accuracy will make 0,6...0,9 mm in case of manually fulfilment of **CL** at the **LTM**. We have the worse results on accuracy of fulfilment of contours of the rigging (up to 1,0 mm) at a graphic task of theoretical contours on **TL** and further on **CL**. The best results (0,2...0,3 mm) correspond to a method of an analytical task of contours and their processing on a **computer** and **interpolators**.

Let's put on an example of coordination of the sizes of two parts: a skin and rib (fig. 10.2 and 10.3) comparative accuracy indexes.

The error of coordination is determined at individual stages at **connected manufacturing** of conjugated parts (fig. 10.2): by the error of manufacturing of templates ( $\delta_t = \pm 0,2$  mm); by the error of manufacturing of a punch ( $\delta_p = +0,3$  mm); by the error of manufacturing of a formblock ( $\delta_f = -0,2$  mm); by the error of the skin extrusion ( $\delta_s = + 0,4$  mm); by the error of the rib extrusion ( $\delta_r = -0,4$  mm). From here it follows that total error:  $\Sigma\delta_1 = +0,2+0,3+0,4-(-0,4-0,2-0,2)=1,7$  mm.

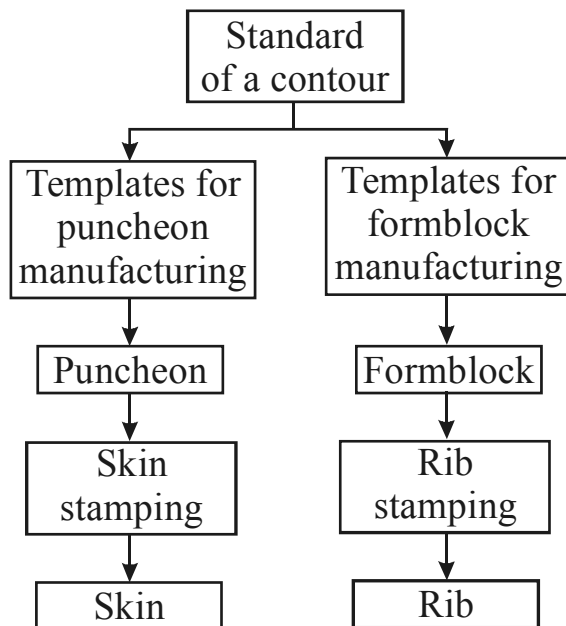


Fig. 10.2. Stages of formation of the skin and rib dimensions

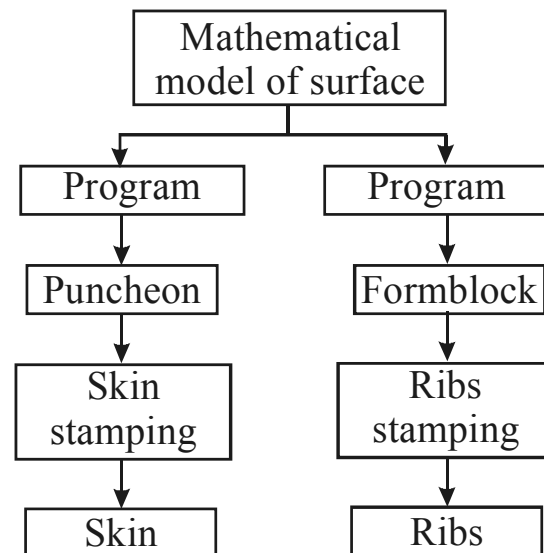


Fig. 10.3. The scheme of a skin and ribs manufacturing with using of the surface mathematical model

The scheme with application of **MM** of a surface for manufacturing of the skin and rib is shown on fig. 10.3. In this case parts **are made by independent method**: here the error of manufacturing of a punch on the machine tool with **NPC** is equal  $\delta_p = + 0,1$  mm; the error of formblock manufacturing on the machine tool with **NPC** –  $\delta_f = - 0,1$  mm; the error of the skin extrusion –  $\delta_s = + 0,4$  mm; the error of the rib extrusion –  $\delta_r = - 0,4$  mm; a total error of coordination:  $\Sigma\delta_2 = + 0,1 + 0,4 - (- 0,1 - 0,4)=1,0$  mm.

Thus, the application of the model of a surface and equipment with **NPC** reduces errors of an assembled product. In the whole practice shows, that it is possible to increase accuracy of the rigging and parts in 1,5 ... 2 times at **MCAC**. It is necessary to mean, that the expected accuracy of the assembled products will not be increased in the same ratios, since basing and fixation of **AU** at assembly having significant errors, do not depend on accepted methods of manufacturing of parts and rigging. **The accepted method of assembly mainly render influence on accuracy of basing and the fixation.**

The broad introduction of machine tools with **NPC** increases the **output of work, reduces the requirement in machine-operators** in conditions of the serial and small-branch manufacture. The technological capabilities of machine tools with **NPC** are higher, than at usual ones, and the application of a computer in technological programming **increases utilization factor of the equipment.**

The prospects of broad introduction of **MCAC** are connected with increase of a general **level of manufacturability of products**; introduction **more perfect** machine tools with **NPC** from the point of view of **precision** and **mobility**; **reduction of labour input** of all process of **preparation of**

**the** (control and monitoring) **programs**.

The process of programming, control of the programs and operation of machine tools is complex. For example, the labour input of all process of preparation of the programs for wafer panels makes 380 man/hours on one square meter. It is necessary to develop methods of automation of technological (universal and specialized) programming and to improve equipment maintenance of all complex on preparation of the programs for reduction of the cost of programming.

If the coordination of the sizes of elements of an airframe with the help of MM is decided successfully enough at present, the problem of research of new methods of **dimensional coordination of elements of airborne systems** with attraction of analytical methods and computer is perspective and urgent; it becomes more difficult to make qualitative coordination of multi-element onboard systems (to find optimum layout of these elements, to conduct calculation of complex spatial circuits and definition of the rational tolerances on the sizes of elements) by methods of dependent coordination (even full-scale calibration). Therefore complex realization of **MCAC** in aircraft and helicopter production needs effective development of design-analytical methods of geometrical spatial coordination of all elements of construction of **A and H**.

## Тема 31

### Этапы сборки самолета и вертолета

**Лекция 17.** Узловая и панельная сборка. Классификация узлов и панелей по конструктивно-технологическим признакам. Выбор и анализ методов сборки узлов и панелей

#### 17.1. Узловая и панельная сборка

Принятая схема конструктивно-технологического членения С. и В. позволяет расчленить конструкцию на узлы, панели, секции, отсеки, агрегаты и установить последовательность работ и их объем на каждом этапе СМР. На первом этапе заготовительного производства изготавливают и приобретают всю необходимую номенклатуру деталей и нормалей, удовлетворяющих поставленным техническим требованиям к эксплуатации и сборке. На втором этапе приступают к **узловой** и **панельной** сборке. Приступая к разработке узловой и панельной технологии, выполняют технологический анализ конструкции объектов, формулируют **технические условия (ТУ)** на их сборку, монтаж и контроль, а затем разрабатывают схемы сборки узлов и панелей и описывают рабочую технологию СМР. Узлы и панели – **самая многочисленная категория Сб.Ед.** Узлы собирают из отдельных деталей и подузлов, соединяя их клепкой, сваркой, болтами, клеем, пайкой. Узлы плоской и пространственной конструкции участвуют в силовой схеме С. и В. или входят в состав бортового оборудования. К ним относят сборные лонжероны, шпангоуты, нервюры, узлы трансмиссии вертолета, узлы систем управления самолетом и др.

**Панели** как Сб.Ед. представляют собой соединения нескольких деталей каркаса с участками обшивки С. и В. Отдельные детали с листами обшивок скрепляют клепкой, сваркой, комбинированными соединениями. В ряде случаев в конструкциях агрегатов предусматривают монолитные панели. Сборка панелей позволяет широко использовать **средства механизации и автоматизации** при выполнении клепальных и сварных операций.

Для **узловой** и **панельной сборки**, как и на других этапах сборки, важное значение имеет обоснованный выбор схем базирования деталей и подузлов. В этом случае при анализе объекта сборки устанавливают **конструктивные, технологические (сборочные и установочные)** и **измерительные базы**, которые будут использованы в сборочном процессе с соблюдением трех принципов базирования: **единства баз, постоянства баз и совпадения баз**. При реализации принципа **единства баз** в качестве технологической базы принимают базу конструктивную. Это позволяет отказаться от сбо-



рочного приспособления, однако в ряде случаев собранный узел имеет низкую точность.

При использовании принципа **постоянства баз** однажды выбранные базы в процессе последующих этапов СМР не меняются. Соблюдение данного принципа обеспечивает высокую точность при сборке ответственных узлов и панелей, особенно при наличии в их конструкции стыковых узлов по разъемам агрегатов С. и В.

Принцип **совпадения баз** состоит в том, что в качестве **установочных баз** используют **базы сборочные**. Соблюдение этого принципа при СМР обеспечивает высокую точность сопряжения поверхностей собираемых элементов конструкции узла (панели), особенно составляющих аэродинамический обвод С. и В. При этом сборку ведут в специальных сборочных приспособлениях. Выбор баз и соблюдение указанных принципов существенно влияет на выбор метода сборки и характер установочных операций при СМР. При этом рекомендуют соблюдать такую последовательность установки конструктивных элементов: **первыми** устанавливают детали и Сб.Ед., у которых сборочные базы являются установочными; **вторыми** на сборку поступают Сб.Ед., поверхности которых участвуют в образовании аэродинамических обводов; в **третью** очередь – все остальные детали в порядке геометрического наложения с учетом свойств жесткости и условий подхода для установки и соединения.

## 17.2. Классификация узлов и панелей по конструктивно-технологическим признакам

По конструктивному признаку (назначению) **технологические узлы** объектов С. и В. делят на два класса:

**первый класс** – узлы каркаса, входящие в силовую схему планера С. и В.

**второй класс** – узлы внутреннего оборудования С. и В.

Узлы первого класса подразделяют на следующие:

1. **Каркасные узлы внешнего аэродинамического обвода** (нервюры, шпангоуты, лонжероны, силовые перегородки и их части и др.). К этим узлам предъявляют такие требования: а) соблюдение размеров по контуру сечения согласно ТУ; б) выдерживание величины малки по всему контуру в пределах допусков; в) в собранных узлах не должно быть внутренних напряжений, а входящие детали должны отвечать требованиям аэродинамики и прочности.

2. **Каркасные узлы, несущие элементы неподвижного соединения с другими узлами каркаса** (лонжероны и шпангоуты со стыковыми кронштейнами, фитингами, гребенками и т.п.). К таким узлам предъявляют следующие требования: а) детали стыковых узлов должны плотно прилегать по всей привалочной поверхности; б) обес-

печение плоскостности поверхностей фланцевых стыковых узлов и точной координации **ОСБ** относительно осей симметрии и между собой; в) стыковые отверстия по диаметру и по перпендикулярности оси к плоскости стыка следует выполнять в пределах допусков.

3. **Каркасные узлы с элементами подвижного соединения с другими узлами и Сб.Ед.** (лонжероны киля с шарнирными узлами подвески рулей; силовые балки с узлами подвески стойки шасси и т.п.). К этим узлам предъявляют требования: а) точной координации шарнирных узлов относительно конструкторских баз; б) высокой точности увязки парных шарнирных узлов с взаимособираемыми Сб.Ед.; в) аэродинамической и общей взаимозаменяемости по всем сборочным базам узла; г) обеспечения параметров в диапазоне кинематических перемещений при испытаниях подвижных соединений.

4. **Каркасные узлы внутренней силовой конструкции С. и В., не участвующие в формировании внешней аэродинамической поверхности** (жесткости, внутренние силовые балки, перегородки, полы кабин и т.п.). Такие узлы в процессе сборки и после нее должны отвечать требованиям общей взаимозаменяемости по входящим деталям, отверстиям и по узлу в целом.

Узлы второго класса разделяют на такие виды:

1. **Предметы внутреннего оборудования С. и В. инвентарного характера** (кресла, столики, стремянки, узлы внутреннего интерьера и бытового оборудования). К этим узлам предъявляют требования общей взаимозаменяемости. Трудность при этом заключается в увязке крепежных отверстий с ответными отверстиями каркаса планера.

2. **Механизмы всех родов на борту С. и В.** (силовые цилиндры, катапультируемые сиденья, механизмы дистанционного управления С. и В., механизмы загрузки грузов на борт и т.п.). К таким узлам предъявляют требования: а) точное (в пределах допусков) расположение присоединительных поверхностей деталей; б) обеспечение характера посадок подвижных и неподвижных элементов узлов; в) обеспечение диапазона кинематических перемещений частей механизмов; г) требования к условиям испытаний и контролю механизмов.

3. **Узлы коммуникаций на борту С. и В.** (комплекты трубопроводов; электрожгутов с присоединительными элементами; комплекты жестких тяг и тросовых проводок и т.п.). К этим объектам СМР предъявляют требования общей взаимозаменяемости, соблюдения ТУ при монтаже к каркасу планера; жесткости крепления на борту С. и В.; доступности при испытаниях и замене.

Панели самолетных конструкций классифицируют по таким признакам:

1. **Панели внутреннего набора, не связанные с обводами С. и В.** (панели пола, внутренних перегородок, багажного отделения и т.п.). Ко всем подобным панелям наряду с общими прочностными

требованиями предъявляют общие требования взаимозаменяемости по размерам, форме и местам присоединения к каркасу;

2. **Панели, входящие в аэродинамический обвод С. и В.** К таким панелям предъявляют требования *аэродинамической* и общей взаимозаменяемости, регламентирующие точность обводов и поперечных и продольных сечений, а также минимальные **местные искажения** поверхности панелей и геометрии **стыковых элементов** по разъемам панелей.

3. **Панели герметичные и негерметичные.** Здесь технологические требования определяют **качество герметизации**, технологию использования герметиков, условия испытания таких панелей.

4. **Панели отъемной и неотъемной конструкции**, образованные по линиям разъемного или неразъемного соединения самих панелей с агрегатами. При этом неотъемные панели вводят исходя из технологической необходимости.

5. **Панели двойной или одинарной кривизны, плоские панели.** Панели двойной кривизны имеют изогнутый продольный и поперечный набор, а одинарной кривизны изогнуты только в одной плоскости.

6. **Панели с продольным или с продольным и поперечным набором.** Последние технологически наиболее сложны при двойной кривизне обшивки.

7. **Панели монолитные (прессованные, штампованные, фрезерованные).** Дополнительную механическую обработку таких панелей обычно выполняют на станках с **ЧПУ**, а для их сборки с поперечным набором агрегатов на ребра панелей устанавливают **кницы** или **компенсаторы**.

По технологическим признакам узлы и панели разделяют:

- **по виду используемых в конструкции соединений** (клепанной, сварной, клеенной или болтовой конструкции);

- **по виду применяемых в конструкции материалов** (из алюминиевых, титановых сплавов, композиционных материалов, неметаллов, комбинированных материалов и сплавов).

Технология сборки узлов и панелей **каждого типа** из приведенного классификатора **имеет свои особенности** исходя из характера конструкции и технических требований.

### 17.3. Выбор и анализ методов сборки узлов и панелей

Различают следующие **методы сборки** узлов и панелей: **по чертежу, по сборочным отверстиям (СО), в приспособлении.**

**Сборку по чертежу** выполняют в случаях, когда детали имеют достаточную жесткость, их изготавливают в соответствии с системой допусков и посадок, обеспечивая полную взаимозаменяемость собираемого узла. Кроме того, сборку по чертежу без оснастки применяют

в мелкосерийном производстве, когда требования чертежа можно обеспечить без специальной оснастки.

**Сборку по СО** применяют при использовании **ПШМ** в серийном и массовом производствах. При этом собираемые детали изготавливают по шаблонам и кондукторам с последующей их установкой путем совмещения **СО** на парных деталях. Анализ сборки по **СО** показывает, что этот способ имеет экономические преимущества и обеспечивает заданную точность. Однако этот метод сборки имеет такие недостатки: трудно обеспечивать заданную точность увязки **СО** с деталями; имеются ограничения по жесткости и структуре конструкций узлов и панелей; в отдельных случаях в качестве **СО** приходится назначать специальные технологические отверстия. Сборку по **СО** выполняют без сборочных приспособлений или в упрощенных приспособлениях.

**Сборку в приспособлении** проводят в случаях, когда к узлу или панели предъявляют повышенные требования точности обводов, контуров или стыков, а также когда сборочная оснастка способствует значительному сокращению трудоемкости и цикла выпуска нежестких изделий, особенно при серийном производстве.

При разработке процесса сборки узла или панели выбирают наиболее экономичную схему сборки, при которой обеспечивается заданная точность конструктивных параметров. Для этого необходимо выбрать сборочную базу, составить схему сборки по заданным критериям оптимальности, разработать **ТУ** на входящие детали, определить требования к конструкции сборочных и контрольных приспособлений, подобрать оборудование и инструмент, определить трудоемкость операций.

**Рассмотрим пример узловой сборки шпангоута** (рис. 17.1). Сборку можно выполнять по двум схемам: по **СО** и в приспособлении. Простые с небольшой точностью обводов шпангоуты, состоящие из листовых и профильных деталей, собирают по **СО**. Сложные силовые шпангоуты, к контурам и фиксирующим узлам которых предъявляют высокие требования, собирают в сборочных приспособлениях. Устанавливаемые в приспособление детали и подузлы закрепляют в фиксаторах приспособления. Все контурные фиксаторы приспособления откидывают для закладки деталей.

Схема процесса сборки следующая: 1) комплектовка и осмотр деталей, входящих в узел; 2) последовательная установка деталей и балки 9 по фиксаторам приспособления; 3) сверление отверстий по НО под контрольные болты или заклепки с применением дрелей; 4) постановка контрольных заклепок пневмомолотком; 5) установка балки 9 в стапель и соединение ее болтами; 6) выемка шпангоута из приспособления и сверление остальных отверстий на сверлильной установке; 7) клепка шпангоута на прессе; 8) контроль сборки шпангоута и доработка его.

Весь силовой шпангоут по данной схеме собирают в приспособлении, кроме балки 9, которую собирают отдельно по СО, что сокращает цикл общей сборки в приспособлении. При мелкосерийной программе производства все детали шпангоута собирают в приспособлении, при этом сверление и клепку ведут ручным пневмоинструментом. Возможен вариант установки уголков 3 вне приспособления по СО и клепка пневмомолотком или на прессе.

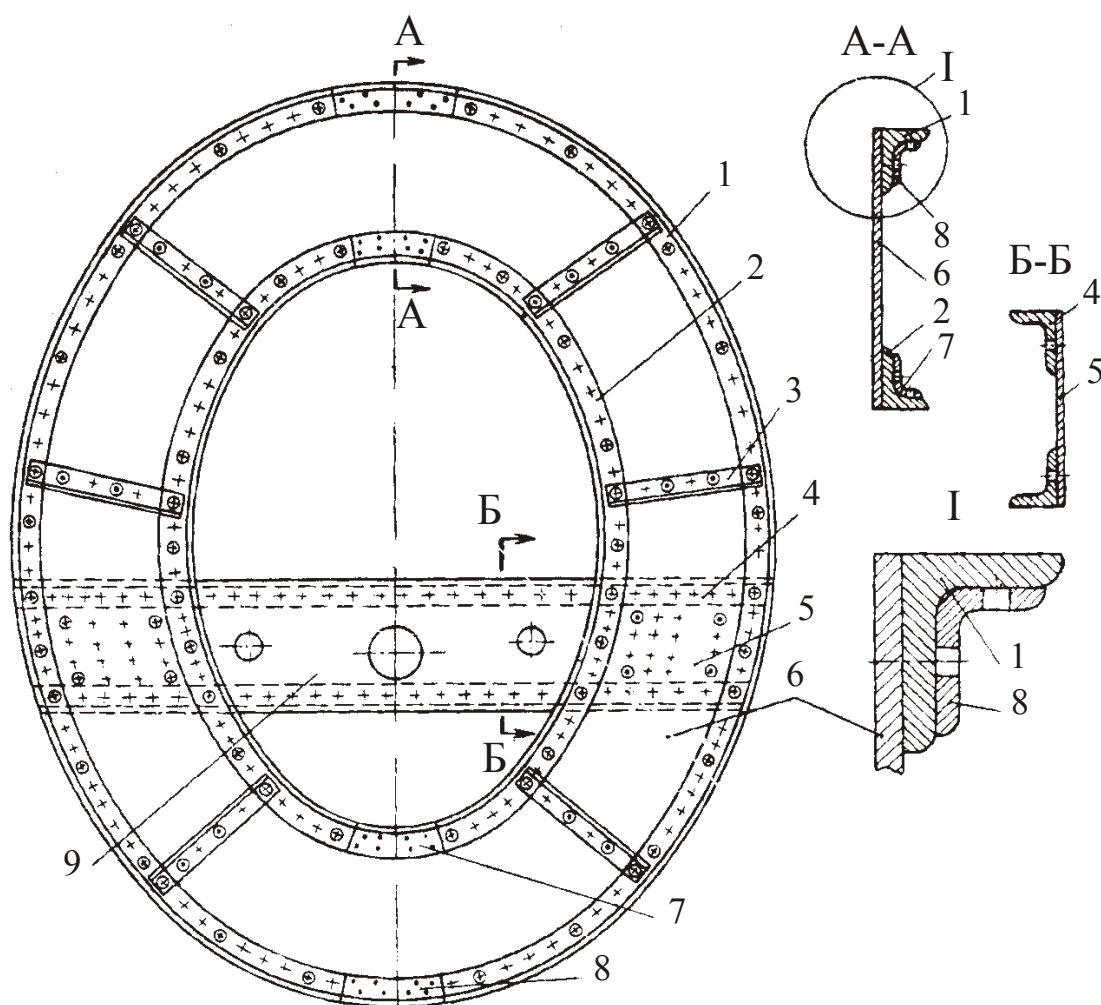


Рис. 17.1. Шпангоут: 1, 2, 3, 6, 7, 8 – детали шпангоута; 9 – балка; 4, 5 – детали балки; ⊕ – контрольные заклепки или болты; ⊙ – сборочные отверстия

Большая часть панелей связана с аэродинамическими обводами. Это панели фюзеляжа, крыла, центроплана, оперения, мотогондолы. В зависимости от характера конструкции и требований точности применяют два метода сборки таких панелей:

– **метод сборки с базой от каркаса**, когда в сборочное приспособление устанавливают детали каркаса по различным фиксаторам и соединяют их согласно чертежу, а затем размещают их на собранном

каркасе и прикрепляют к нему обшивки;

– **метод сборки от обшивки**, когда вначале в приспособление закладывают обшивки и фиксируют их по обводу, а затем на них устанавливают детали каркаса. Этот метод наиболее распространен при сборке панелей, благодаря его использованию получают высокую точность внешних обводов.

На рис. 17.2 показана схема сборки такой панели.

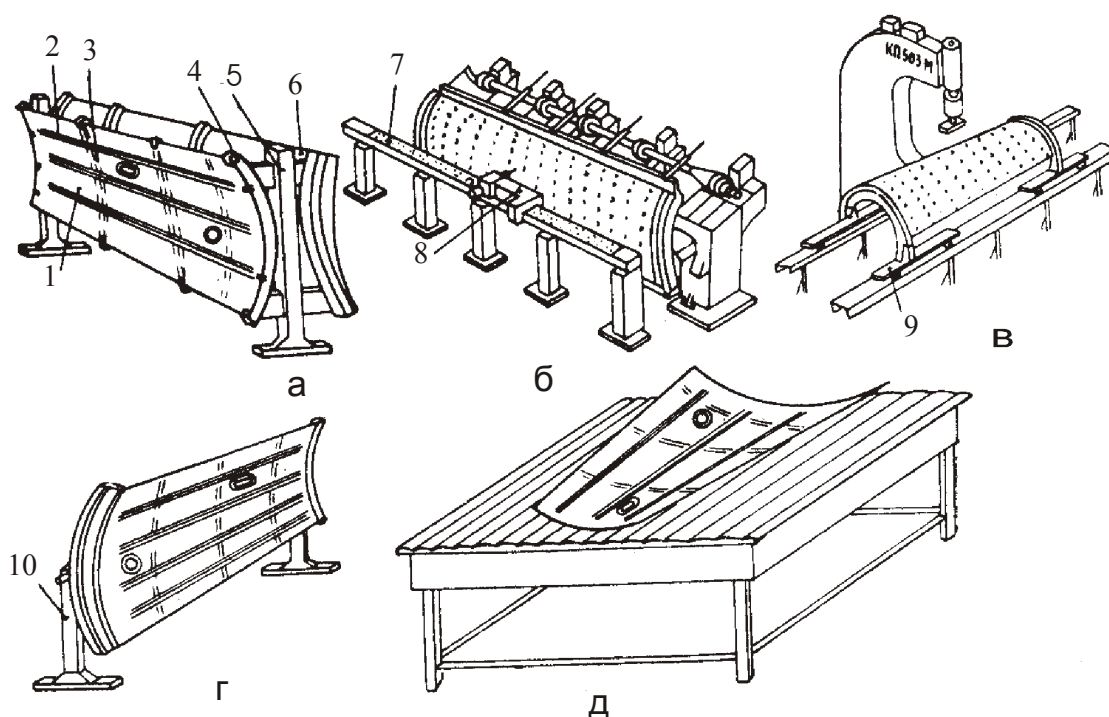


Рис. 17.2. Схема сборки панелей: 1, 2, 3 – детали панели; 4, 5, 6 – узлы приспособления; 7 – кондукторная линейка СЗУ-02; 8 – сверлильно-зенковальный агрегат; 9 – поддерживающее устройство клепального пресса

Данная панель состоит из обшивки 1, стрингеров 2, шпангоутов 3. Панели после сборки по **СО** и ложементам в спаренном приспособлении передают для сверления и зенкования на установку СЗУ-02. Затем их подвергают групповой клепке на прессе. Сверление и клепку в труднодоступных местах панели выполняют на доклевочном стенде 10.

## Topic 31

### Assembly stages of an airplane and helicopter

**Lecture 17.** Units' and panels' assembly. Units and panels classification according to structurally - technological attributes. Selection and analysis of units and panels assembly methods

#### 17.1. Units' and panels' assembly

The adopted scheme of **A and H** structurally-technological partition allows to dismember a design into the units, panels, sections, compartments, aggregates and to establish sequence and scope of work at each **AMW** stage. At the first stage of storing manufacture all necessary nomenclature of parts and normals are made and bought satisfying to the put technical requirements on the part of operation and assembly. At the second stage **units'** and **panels** assembly are began. Proceeding to development of units and panels' technology, the technological analysis of the objects design is conducted, **specifications and requirements (S and R)** on their assembly, mounting and control are formulated, and then the assembly schemes of units' and panels' are developed and **AMW** working technology is described. Units and panels are **the most numerous AU category**. **The units** are assembled from separate parts and subunits, connecting them by riveting, welding, bolts, glueing and soldering. The units of a flat and spatial design participate in the **A and H** load-carrying scheme or enter in an airborne equipment structure. There are attributed to them: assembled spars, frames, ribs, units of a helicopter transmission, units of an airplane control systems, etc.

**Panels**, as **AU**, represent connections of several parts of a framework with segments of an **A and H** skin. The fastening of separate parts with skins sheets is conducted by riveting, welding and combined connections. In a number of cases in designs of aggregates the monolithic panels are provided. The panels assembly allows widely to use **mechanization and automation means** at fulfilment of riveting and welding operations.

For **units' and panels' assembly**, as well as at the other assembly stages, the proved selection of the parts and subunits basing schemes has the important value. Thus, at the analysis of assembly object the **constructional, technological (assembly and adjusting bases), measuring bases** are established, which will be used in the assembly process with maintenance of three basing principles: **the bases unity principle; the bases constancy principle** and **the bases coincidence principle**. At realization of the **bases unity** principle, the constructional base is assumed as technological base. It allows to refuse from an assembly device, however in a number of cases the assembled unit has low accuracy.

When using the **bases constancy** principle, bases which were once

chosen during the subsequent **AMW** stages do not change. The maintenance of the given principle provides high accuracy at important units and panels assembly, especially at presence in their design of joints on **A and H** aggregates breaks.

The **bases coincidence** principle consist in that **assembly bases** use as **adjusting bases**. The maintenance of this principle at **AMW** provides the high accuracy of surfaces conjugacy of collected unit (panel) design elements, especially composing the **A and H** aerodynamic outline. Thus, the assembly is conducted in special assembly devices. The selection of bases and maintenance of the specified principles essentially influences selection of an assembly method and character of adjusting operations at **AMW**. Thus, it is recommended to observe such installation sequence of structural elements: the parts and **AU**, at which the assembly bases serve adjusting are set **firstly**; the **AU**, which surfaces participate in formation of aerodynamic outlines, go on assembly **secondly**; in **third** turn all other parts go in geometrical stratification order taking into account properties of rigidity and conditions of the approach for the installation and connection.

## 17.2. The classification of units and panels by structurally-technological attributes

By a constructional characteristic (assignment) **the technological units** of **A and H** objects are divided into two classes: **class one**: units of a framework which are included in the load-carrying scheme of an **A and H** airframe. **Class two** : units of the **A and H** internal equipment. Units of the first-class are subdivided into:

**1. Framework units of external aerodynamic outline** (ribs, frames, spars, load-carrying partitions and their parts, etc.). The such requirements are made to these units: a) the maintenance of the sizes on a cross-section contour agreeably to **S and R**; b) maintenance of bevel value on all contour within the limits of the tolerances; c) there should not be internal stresses in the assembled units, and the incoming parts should answer the aerodynamics and strength requirements.

**2. Framework units carrying elements of fixed connection with other framework units** (spars and frames with butt brackets, fittings, rakes, etc.). Following requirements are demanded to such units: a) parts of joint units should fit closely on all the mating surface; b) flatness maintenance of the flanged joint units surfaces and **JBH** exact coordination concerning symmetry axes and among themselves; c) butt apertures on diameter and on an axis perpendicularity to joint flat should be executed within the limits of the tolerances.

**3. Framework units with elements of movable connection with other units and AU** (vertical stabilizer spars with articulated joints of the control surfaces suspension; load-carrying beams with suspension points



of an undercarriage leg, etc.). There are following requirements to these units: a) exact coordination of articulated joints concerning constructional bases; b) high coordination accuracy of pair articulated joints with mutually assembling **AU**; c) aerodynamic and general interchangeability on all assembly bases of a unit; d) maintenance of parameters in range of kinematic movements at tests of movable connections.

**4. Framework units of an A and H internal load-carrying construction, not participating in formation of an external airfoil** (rigidity units, internal load-carrying beams, partitions, cabins floors, etc.). Such units during assembly and after it should satisfy the requirements of general interchangeability on incoming parts, apertures and on a unit as a whole.

Units of second-class are divided into:

**1. Subjects of the A and H internal equipment of inventory character** (seats, little tables, ladders, units of an internal interior and furnishing equipment). The general interchangeability requirements are demanded to these units. Thus, the difficulty consists in coordination of fastening apertures to an airframe framework.

**2. Gears of all kinds on board of A and H** (power cylinders, ejected seats, gears of **A and H** remote control, gears of freights loading aboard, etc.). There are following requirements to such units: a) exact (within the tolerances limits) arrangement parts conjunctive surfaces; b) maintenance of fits character of movable and fixed units elements; c) maintenance of kinematic movements of gears parts range; d) the requirements to test specifications and gears control.

**3. The communications units on board of A and H** (pipelines complete sets; electrobundles with conjunctive elements; complete sets of rigid thrusts and cable runs, etc.). There are following requirements to these **AMW** objects: general interchangeability, **S and R** maintenance at mounting to an airframe framework; rigidity conditions of attachment on board of **A and H**; accessibility conditions at tests and replacement.

The aircraft designs panels are classified to such attributes:

**1. Panels of an internal set not connected to A and H outlines** (the floor panels, the internal partitions panels, the baggage compartment panels, etc). There are general requirements of interchangeability on the sizes, form and places of connection to a framework to all similar panels alongside with the general strength requirements;

**2. Panels which are included in A and H aerodynamic outline.** There are following requirements to such panels: the requirements of **aerodynamic** and general interchangeability regulating the accuracy of outlines and cross-sectional and longitudinal sections, also the requirements of minimal **local distortions** of a panels surface and geometry of **butt elements** on panels connectors.

**3. Hermetic and not hermetic panels.** Here technological requirements determine the quality of hermetic sealing, technology of potting

sealants use, test conditions of such panels.

**4. Panels of detachable and permanent construction** formed on lines of detachable or a permanent joint of the panels to aggregates. The permanent panels are introduced in proceeding from technological necessity.

**5. Panels of double or unary curvature, flat panels.** The panels of double curvature have bent longitudinal and transversal framework, and unary curvature ones are bent only in one plane.

**6. Panels with longitudinal or with longitudinal and transversal framework;** last ones are the most technologically complex at skin double curvature.

**7. Monolithic (pressed, formed, machined) panels.** Additional machining of such panels usually is conducted on machine tools with **NPC**, and for their assembly with an aggregate transversal framework on panels ribs are set gusset plates or compensators.

Units and panels are divided by technological attributes:

**1) by the connections kind used in a design** (riveted, welded, glued or bolt design);

**2) by the materials kind used in a design** (aluminium, titanium alloys, composite materials, non-metals, combined materials and alloys).

The technology of units and panels assembly of **each type** of the adduced classifier **has the own features**, proceeding from a design character and technical requirements.

### 17.3. Selection and analysis of units and panels assembly methods

The following **methods of units and panels assembly** are distinguished: a) **the assembly by the drawing**; b) **the assembly on assembling holes (AH)**; c) **the assembly in a device**.

**The assembly by the drawing** is conducted in cases, when the parts have sufficient rigidity, are produced by the fits and tolerances system, providing full interchangeability of a collected unit. Besides, the assembly by the drawing without rigging is applied in small-series manufacture, when it is possible to supply the requirements of the drawing without special rigging.

**The assembling on AH** is applied at **LTM** in serial and mass manufacture; thus, the collected parts are produced on templates and conductors with the following installation them on **AH** on the pair parts. The analysis of assembly on **AH** shows, that this way has economic advantages and provides the given accuracy. However, this assembly method has lacks: it is difficult to provide the given coordination accuracy of **AH** and parts; there are limitations on rigidity and structure of units and panels constructions; in separate cases as **AH** it is necessary to set special technological apertures. The assembly on **AH** is executed without assembly devices or in the simplified devices.

**The assembly in a device** is conducted in cases, when to a unit or a panel are shown increased requirements on outlines, contours or joints accuracy, also when the assembly equipment promotes to the sizable reduction of labour input and output cycle of not rigid products, especially at series production.

At development of assembly process of a unit or a panel, the most economic assembly scheme is chosen ensuring the given accuracy of design parameters. For this purpose it is necessary: to choose assembly base; to make the assembly scheme by the given optimality criteria; to develop **S and R** on entering parts; to determine the requirements to a design of assembly and monitoring devices; to match the equipment and tool; to determine the operations labour input.

**Let's consider an example of a frame unit assembly** (fig. 17.1). The assembly can be executed by two schemes: on **AH** and in device. The simple frames with small outlines accuracy consisting of sheet and profile parts, are assembled on **AH**. The complex load-carrying frames, to which contours and fixing units are demanded high requirements, are collected in assembly devices. The parts and subunits, which are set in devices, are fixed on clampers of the device. All contour clampers of the device are thrown back for a parts laying.

The scheme of assembly process is the following: 1) the gathering and inspection of parts which are included in a unit; 2) consecutive installation of parts and beam 9 on clampers of the device; 3) the drilling of apertures on **DH** for **monitoring bolts or rivets** with application of drills; 4) the setting of monitoring rivets by a pneumohammer; 5) the mounting of a beam 9 in a jig and its connection by bolts; 6) the removing of the frame from device and drilling of other apertures on the drilling installation; 7) the riveting of the frame on a press; 8) the assembly control of the frame and its finishing.

The whole load-carrying frame by the given scheme is assembled in a device, except a beam 9, which is assembled separately on **AH**, that reduces a general assembly cycle in a device. At the small program all frame parts are assembled in a device, thus, drilling and riveting are conducted by the manual pneumotool. The version of a angles 3 mounting is possible outside of device on **AH** and riveting by a pneumohammer or on a press.

The most part of panels is connected to aerodynamic outlines: fuselage panels, panels of a wing, of a wing center section, of a tail unit, of an engine nacelle. Depending on a design character and accuracy requirements, two assembly methods of such panels are applied: a) **assembly with base from a framework**, when framework parts are set in an assembly device on various clampers and they are connected according to the drawing, and then skins are set on the assembled framework and the skins are attached to it; b) **an assembly method from a skin**, when in the beginning skins are placed in device and fixed on outline, and then framework parts are set and attached on them. The high accuracy of external

outlines is received by the last method, and it is most widespread at panels assembly.

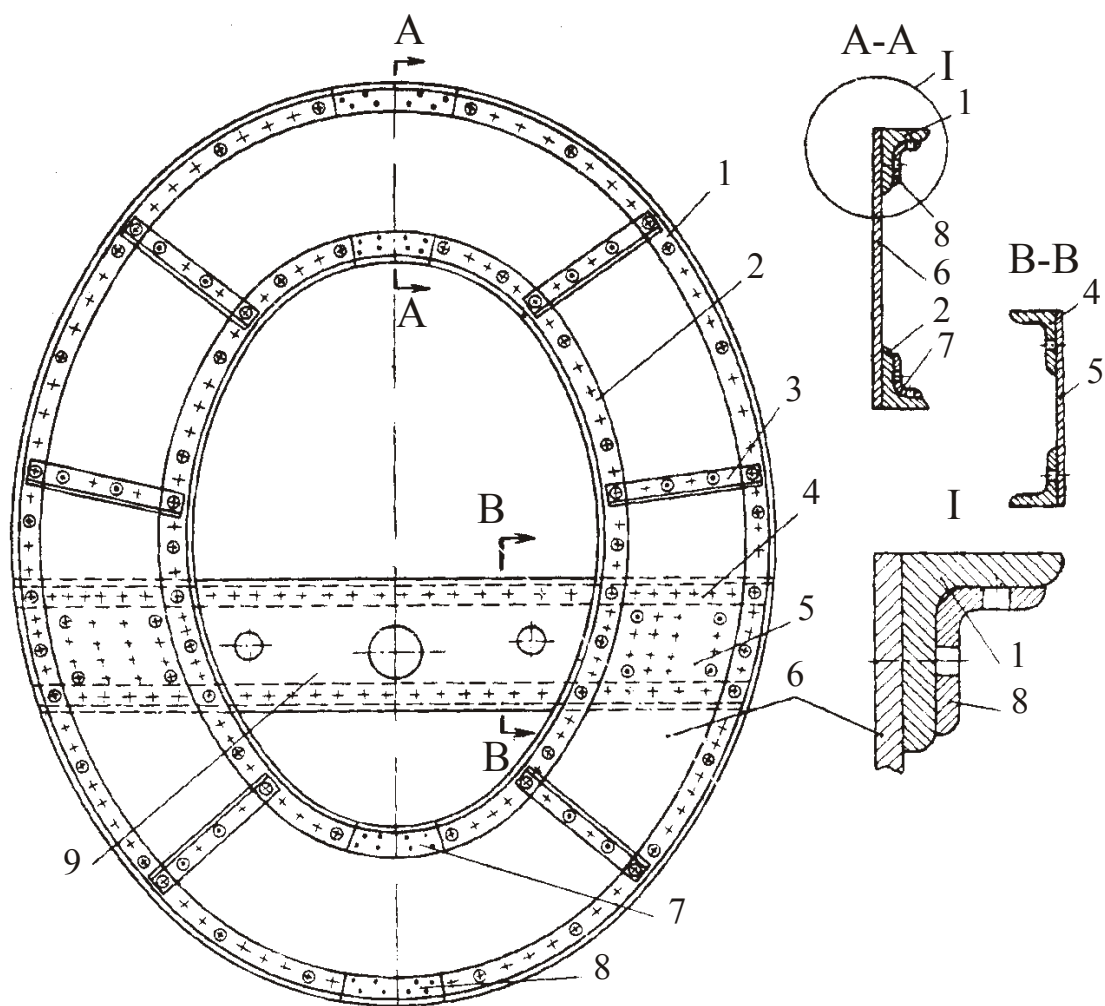


Fig. 17.1. The frame: 1, 2, 3, 4, 5, 6, 7, 8 – frame parts;  
9 – beam of the frame; ⊕ – control rivets and bolts;  
⊙ – assembly holes

The assembly scheme of the such panel is shown in fig. 17.2.

The given panel consists of a skin 1, stringers 2, frames 3. After panels assembly in the coupled device on **AH** and support assemblies, they are transmitted for drilling and countersinking to the plant **SZU-02**. After drilling the panels are transmitted to group riveting on a press. Drilling and riveting in the panel hardly accessible places are made on the finish-riveting bench 10.

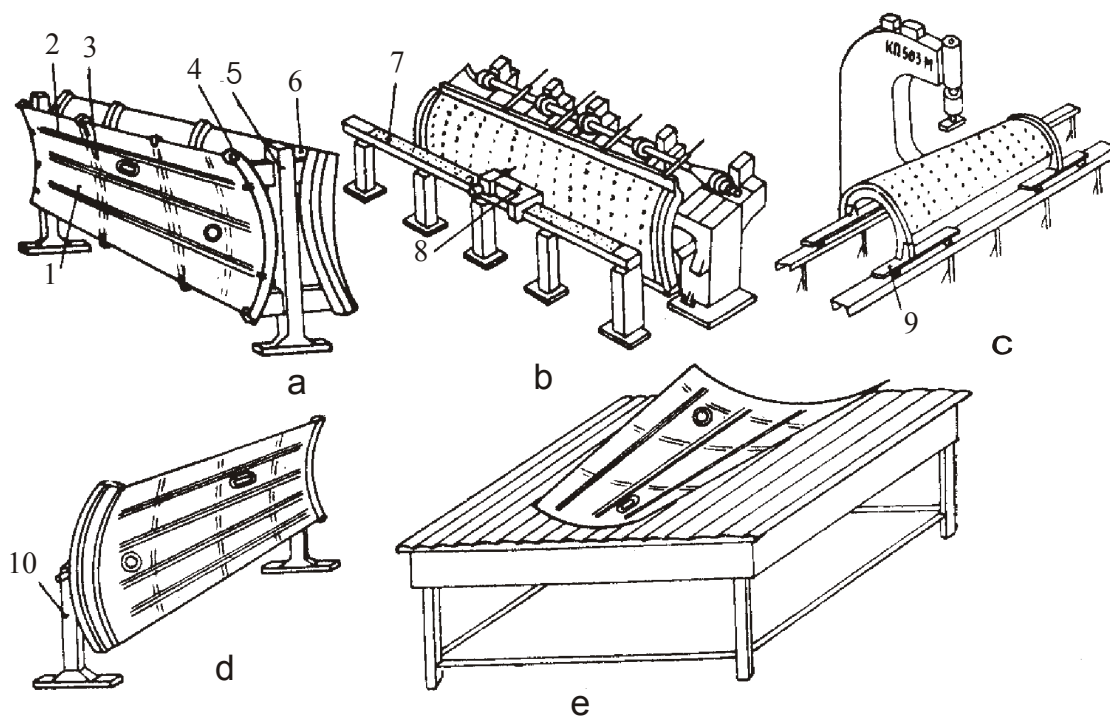


Fig. 17.2. The scheme of panels assembly: 1, 2, 3 – panel parts; 4, 5, 6, 7 – SZU-02 units; 8 – SZA; 9 – riveting press; 10 – finish riveting stand

**Лекция 18.** Секционная и агрегатная сборка. Классификация секций по технологическим признакам, технические требования к ним. Панелирование секций. Методы сборки секций. Типовые технологические процессы сборки панелированных отсеков. Сборка агрегатов при типовом членении на отсеки, панели. Разделка стыков секций и агрегатов. Контроль точности отсеков и агрегатов

### 18.1. Секционная и агрегатная сборка

Рациональное членение конструкции С. и В. на отдельные **агрегаты, отсеки, секции, панели и узлы** позволяет значительно упростить сборку и снизить трудоемкость СМР. На основе схемы членения составляют возможную схему сборки С. и В. (рис. 18.1).

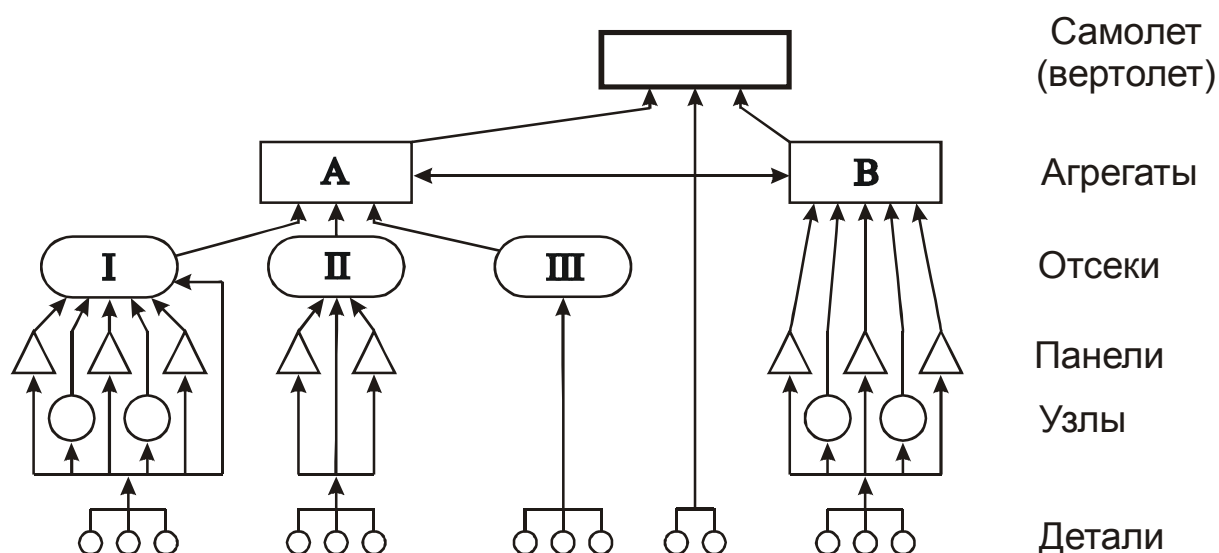


Рис. 18.1. Варианты членения и схема сборки С. и В.

По конструктивно-технологическим признакам **агрегаты, отсеки и секции** можно объединить в **три группы**:

1) отсеки, секции, агрегаты **непанелированной** конструкции (отсек III на рис. 18.1), которые собирают из отдельных деталей и узлов. Сборка таких изделий требует применения **сложных стапелей** и **длительного цикла сборочного процесса**.

2) отсеки и агрегаты **панелированной** конструкции (отсеки I и II на рис. 18.1), собираемые из панелей, узлов сборной и монолитной конструкции и некоторых деталей. В этом случае **конструкцию сборочных приспособлений упрощают** и создают условия для **расширения фронта работ и механизации сборки**. Такое членение



фюзеляжа показано на рис. 18.2, а.

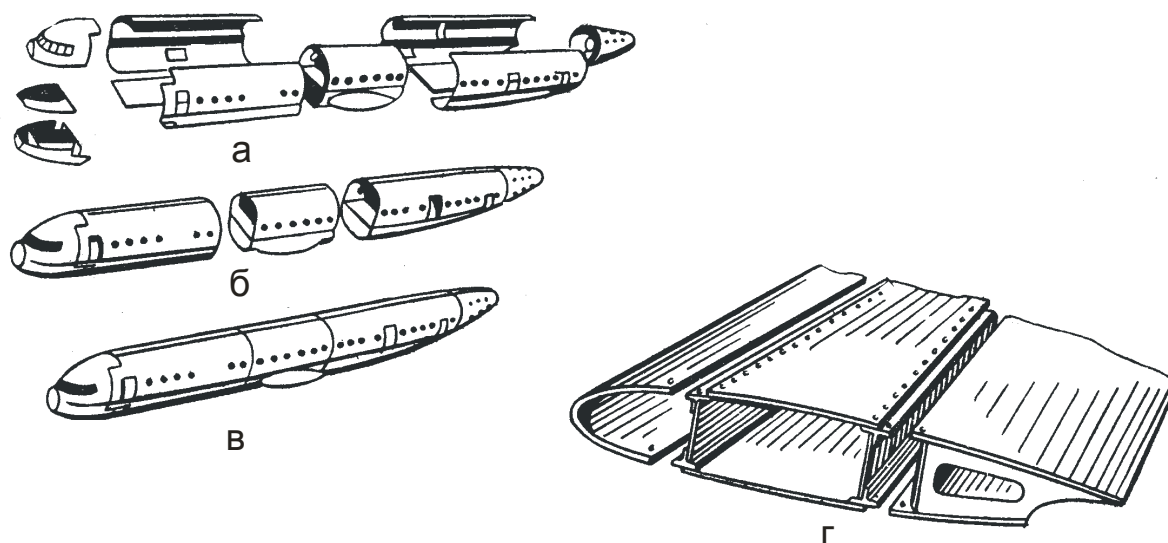


Рис. 18.2. Членение конструкции агрегатов

3) агрегаты, **расчлененные на отсеки** (или крупные отсеки, расчлененные на секции). Здесь отсеки и секции собирают из деталей и узлов (рис. 18.2, б). В большинстве случаев такие отсеки (секции) поступают на сборку агрегата (отсека) с **полностью выполненными сборочными и монтажными работами**. После **стыковки** таких частей в единую конструкцию агрегата проводят регулировочные, испытательные и некоторые монтажные работы.

Содержание технологических процессов и объем работ, выполняемых при сборке агрегатов, отсеков, секций определяется **конструктивно-технологическими параметрами собираемых изделий, масштабом производства, принятым методом обеспечения взаимозаменяемости и точности размеров** конструкций С. и В. Прочность, аэродинамические свойства и герметичность собранных агрегатов должны удовлетворять **заданным техническим требованиям**.

Объектами СМР на этапе секционной и агрегатной сборки являются фюзеляж или корпус С. и В., крылья, стабилизаторы, кили, рули хвостового оперения, мотогондолы, гондолы шасси, закрылки, элероны, хвостовые и концевые балки вертолетов, отсеки и секции крыла или фюзеляжа, центропланы и т. д. (рис. 18.2, в, г).

## 18.2. Классификация секций по технологическим признакам, технические требования к ним. Панелирование секции

**Секции** – следующие после панелей и узлов Сб. Ед. С. и В., которые собирают из деталей, панелей и узлов на основе принятой схемы сборки, являются составной независимой частью агрегата или его отсека. К секциям относят **носовые** и **хвостовые части крыла**,

**стабилизаторов** или **килей самолета**; **боковые** и **нижние секции фюзеляжа**; **кессон крыла** или **киля** и др. Особенностью секций является **незамкнутый аэродинамический контур сечения** ее формы. Выделение секции как Сб. Ед. позволяет вести ее сборку, монтаж, контроль и приемку независимо от других Сб. Ед., что значительно расширяет фронт работ. На рис. 18.2, г показаны носовая, хвостовая и средняя секции крыла.

Секции **по технологическим признакам** классифицируют следующим образом:

1. **Отъемные секции**, которые соединяют с другими Сб. Ед. с помощью разъемных соединений (например, носовая часть крыла ставится на лонжерон с помощью анкерных гаек).

2. **Неотъемные секции**, которые соединяют с другими Сб. Ед. неразъемными соединениями (например, нижнюю секцию фюзеляжа проклепывают по стыкам с другими секциями).

3. **Секции** со значительным количеством разъемов и стыков, важных с точки зрения **обеспечения точности** (например, кессонная часть крыла).

4. **Секции** различных групп **габаритных размеров и строительных высот конструкции**, что влияет не только на трудоемкость и цикл сборки, но и качественно меняет техпроцесс СМР.

5. **Секции герметичные**, которые значительно усложняют технологию СМР по сравнению со сборкой негерметичных секций.

6. **Секции с различной степенью насыщенности внутренними монтажами**, что принципиально может менять методы увязки и обеспечения взаимозаменяемости конструктивных элементов.

Для классификации секций могут быть применены и другие технологические критерии: **по виду крепежа**, **по типу конструктивных материалов** и т. д.

Каждой классификационной группе предъявляют различные технические требования с учетом специфики конструкции и назначения. Но выделяют некоторые общие категории требований для любых секций:

1. **Требования укомплектованности секции согласно схеме сборки** (в том числе элементами узлов внутреннего оборудования С. и В.).

2. **Требования геометрической точности и взаимозаменяемости** (общей и аэродинамической) секции и ее частей; при этом оговаривают допуски на различные параметры.

3. **Прочностные и эксплуатационные требования**, обеспечиваемые особенностями технологии (например, параметры герметичности).

4. **Требования точности расположения мест крепления бортовых систем и мест разъема**, что достигается принятыми схемами увязки и членения.

Что касается **классификации отсеков** и **характера технических требований к их сборке**, то они в основном **аналогичны** под-



ходам при технологическом анализе секций и отсеков, а также при оценке их уровня технологичности, где очень важен **фактор панелирования** этих Сб. Ед. Вычленение в конструкции секции и отсека панелей делает сборку и монтаж высокопроизводительными и высококачественными процессами в серийном производстве. Однако панелирование следует выполнять по оптимальной схеме членения секции, когда число отдельных панелей должно улучшать технико-экономические показатели СМР и не увеличивать массу конструкции за счет дополнительных разъемов.

### 18.3. Методы сборки секций. Типовые технологические процессы сборки панелированных отсеков

Сборку секций и отсеков ведут в сборочных стапелях с базированием **по методу «от обшивки»** или **«от каркаса»** в зависимости от характера конструкции и технических требований. Крыльевые секции и отсеки, как правило, собирают **с базой «от обшивки»**, а отсеки и секции фюзеляжа – и «от каркаса», и «от обшивки». То же относится и к хвостовому оперению. Выбор метода в конкретном случае зависит от заданной точности обводов и стыков.

Технологические процессы **сборки панелированных** и **непанелированных конструкций** различаются по характеру и объему работ. **В первом случае** на сборку секции (отсека) поступает меньшее количество элементарных деталей и узлов, так как часть из них уже собрана в панели. При этом сборка состоит из установки узлов и панелей по фиксаторам стапеля в сборочное положение и соединение их по стыкам. На панелях могут быть выполнены некоторые монтажи. **Во втором случае** на сборку отсека поступают только детали и узлы. Весь объем монтажных работ при этом выполняют при сборке непанелированной конструкции отсека (секции).

На рис. 18.3 показана схема носового отсека фюзеляжа.

На сборку отсека поступают собранные панели, узлы и детали, которые должны соответствовать ТУ на их поставку на данном этапе сборки. Сборку выполняют в следующем порядке:

- в приспособлении по базовым поверхностям устанавливают и закрепляют шпангоуты 8 и 9, а затем размещают усиленные стрингеры 10, соединяя их со шпангоутами; этим заканчивается сборка каркаса;
- на каркас как на установочную базу устанавливают **панели**, сверлят отверстия и клепают панели по стыковым швам, затем контролируют;
- устанавливают дополнительные узлы и детали, крепят их, а затем выполняют некоторые монтажи на борту отсека.

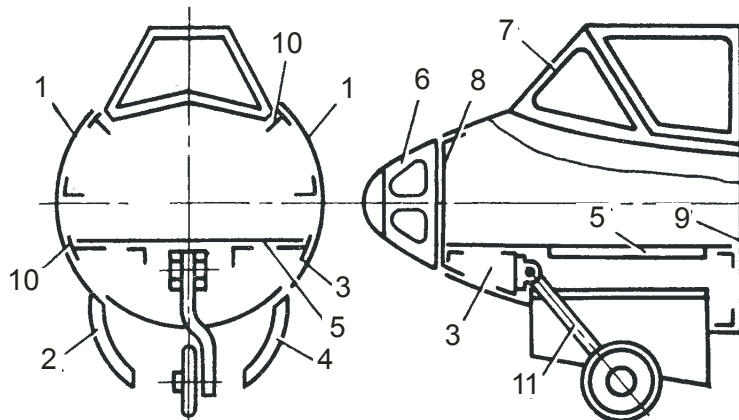


Рис. 18.3. Носовой отсек фюзеляжа:  
 1 – боковые панели; 2, 4 – створки люка  
 стойки шасси; 3, 10 – стрингеры; 5 – па-  
 нель пола; 6 – носовой кок; 7 – фонарь ка-  
 бины; 8, 9 – шпангоуты; 11 – стойка шасси

**В другом варианте технологического процесса сборки этого отсека** в первую очередь базируют по обводным фиксаторам стапеля **панели, включающие в себя разрезные части шпангоутов**, а затем по стыковым швам панели клепают. В этом случае стыковой шпангоут 9 предварительно базируют на стапельной плите.

Если **шпангоуты неразрезные**, то их со-

единяют с предварительно установленными «от обшивки» панелями через компенсаторы.

При сборке панелированных изделий объем клепальных работ в общесборочном стапеле уменьшается намного больше, чем при сборке непанелированных конструкций; также снижается общая трудоемкость сборочных работ отсеков (секций) и их цикл. Например, сборка отсека **непанелированной** конструкции длиной 2 м и диаметром 0,8 м длится 12 рабочих смен, а сборка его **панелированного** варианта – всего 6 смен. Такое сокращение цикла достигнуто **параллельной сборкой** панелей и узлов и применением **механизированной клепки**. Трудоемкость сборки отсека крыла массой 470 кг при **панелированной** конструкции составляет 200 нормо-часов, а **непанелированной** – 845 нормо-часов. Преимущества панелированной конструкции во многом зависят от общего объема производства изделий.

После **стапельной сборки** отсек (секция) передают на доработки и монтажи для **внестапельных СМР**, где устанавливают и монтируют элементы конструкции, которым не нужна фиксация в стапеле. Этим сокращают цикл стапельных работ.

#### **18.4. Сборка агрегатов при типовом членении на отсеки, панели. Разделка стыков секций и агрегатов. Контроль точности отсеков и агрегатов**

Агрегаты – это крупные конструктивные части С. и В., законченные в конструкторском и технологическом отношении. Агрегаты, как и отсеки, после сборки представляют собой достаточно жесткие (по сравнению с секциями и панелями) конструкции, имеющие замкнутый

поперечный контур, благодаря чему непосредственно определяют летно-технические характеристики С. и В. Агрегаты соединяют разъёмными соединениями по увязанным стыкам.

Существует три технологические схемы сборки агрегатов:

**1. Сборка агрегатов, не расчлененных на отсеки, секции и панели.** Здесь на сборку подают **крупные технологические узлы и детали широкой номенклатуры**. Эта схема трудоемка и характерна для сборки небольших агрегатов (типа рулей, элеронов, закрылков и т. п.), а также в условиях единичного производства. Сборку ведут в стапелях.

**2. Сборка агрегатов, расчлененных на отсеки.** Здесь на сборку подают крупные законченные в технологическом отношении **отсеки** (фюзеляжа, крыла, хвостового оперения), а также **технологические узлы внутреннего оборудования** и комплекты некоторых **деталей** агрегата согласно схеме сборки и ТУ на поставку деталей.

Методы соединения отсеков при сборке их в агрегат влияют на техпроцесс сборочно-стыковочных работ. Такие работы выполняются на **универсальных стыковочных стендах**. Принцип работы такого стенда показан на рис. 18.4.

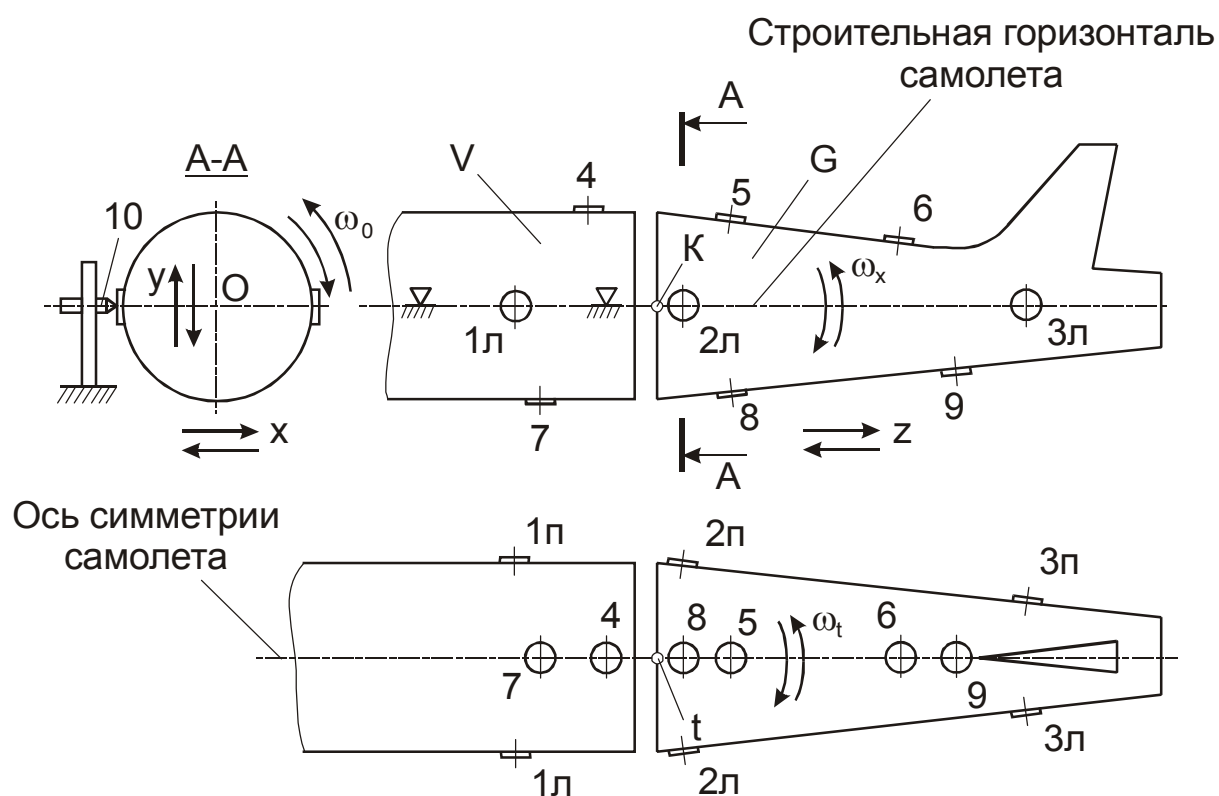


Рис. 18.4. Принцип работы стыковочного стенда: 1–6 – нивелировочные точки; 7–9 – установочные базовые отверстия (УБО); 10 – пиноль для контроля положения нивелировочной точки

Конструкция стенда должна обеспечить установку стыкуемых отсеков в правильное взаимное положение и точное совмещение базовых поверхностей стыков. Стыкуемые отсеки V и G располагают

вдоль оси симметрии и строительной горизонтали самолета. Отсек V закрепляют неподвижно, а отсек G имеет возможность перемещаться. Установку отсеков можно выполнять по обводам на ложементях стенда. В процессе стыковки отсек G подводят к отсеку V по стрелке Z, поворачивая его по стрелкам  $\omega_0$ ;  $\omega_x$ ;  $\omega_t$ , добиваясь правильного положения нивелировочных точек 1–6, затем совмещают базовые поверхности отсеков и вставляют болты в отверстия ОСБ. В случае технологического стыка выполняют клепку или сварку.

**3. Сборка агрегатов, расчлененных на секции, панели, узлы и отсеки.** Здесь на сборку в стапель подают наиболее жесткие отсеки и секции, фиксируют их, а затем по обводным фиксаторам стапеля устанавливают панели, реализуя метод сборки *«от обшивки»*. Характер и последовательность операций сборки зависит от конструкции и вида стыковых разъемов. При этом сверление, клепку, сварку, болтовые соединения выполняют переносным инструментом в стапеле сборки агрегата. Наличие панелей упрощает сборку и сокращает сборочный цикл. В некоторых случаях сборку панелированных агрегатов (фюзеляжа, хвостового оперения, закрылков) проводят по методу базирования *«от каркаса»*.

После выемки собранных агрегатов из стапеля выполняют **вне-стапельные работы**:

1) разделку стыковых поверхностей агрегата на **разделочных стендах**, где фрезеруют стыковые плоскости, снимая расчетный припуск, разделяют ОСБ, цекуют поверхности (такие же операции выполняют и в отсеках агрегатов после выемки их из сборочных приспособлений); такие разделочные стенды оснащают специальными механическими головками для фрезерования и сверления, а для правильного позиционирования агрегата (или отсека) стенды имеют базовые фиксаторы;

2) **монтаж узлов внутреннего оборудования** С. и В.;

3) **отделку поверхностей агрегата** (грунтовку, окраску, нанесение трафаретов, постановку ТЗИ);

4) **контрольные и испытательные операции** согласно технической документации на изделие. При контроле точности агрегатов (или отсеков) прежде всего **определяют погрешности их обводов**. При этом сравнивают полученные после сборки обводы и контуры сечений агрегата (отсека) **с эталонными**. Эталонным контуром может быть шаблон, теоретическая таблица координат линии контура сечения или аналитическая форма этой линии. Для определения отклонений обвода существует несколько методов: замеры по обводам рубильников стапеля инструментальным способом, по эквидистантным контршаблонам в специальном контрольном приспособлении, по реперным точкам при нивелировке. Точность измерений такими способами – до 0,1 мм.

Остальные параметры агрегатов контролируют и измеряют с помощью универсальных измерительных приборов и оптических (лазерных) систем.

## Topic 31

**Lecture 18.** Sections' and aggregates' assembly. Classification of sections in the technological properties; the technical requirements to the sections. Methods of the sections assembly. Typical technological processes of the division into the panels sections assembly. Assembly of aggregates at typical partition into the compartments and panels. Preparation of the sections and aggregates joints. Checking of accuracy of the compartments and aggregates

### 18.1. Sections' and aggregates' assembly

The rational partition of the **A and H** constructions into the individual **aggregates, compartments, sections, panels** and **units** allows to a marked degree to simplify the assembly and to decrease the labour input of the **AMW**.

The possible scheme of the **A and H** assembly is made on the basis accepted scheme partition (fig. 18.1).

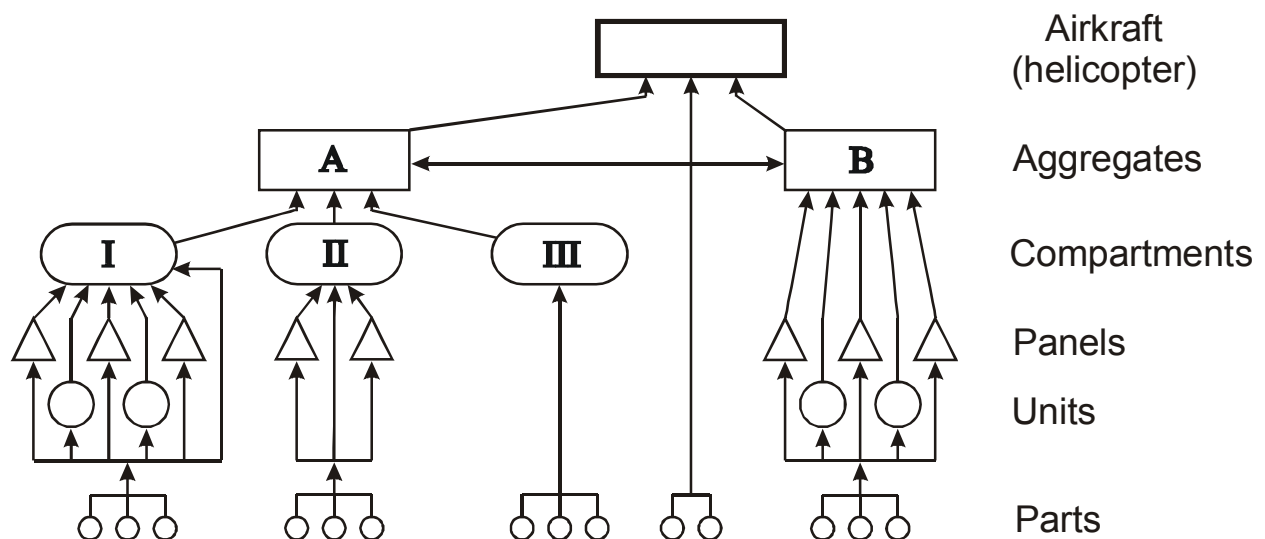


Fig. 18.1. Partition variants and the scheme of the A and H assembly

The aggregates, compartments and sections it is possible to unite by the constructively-technological properties into three groups:

1. The compartments, sections, aggregates **undismembered on panels** (on fig. 18.1 – the compartment III), which are assembled from the individual parts and units. The assembly of such products demands of **the complex jigs** and **the long cycle of products assembly**.

2. The compartments and aggregates of **panel-construction**

(on fig. 18.1 – the compartments I and II) assembled from the panels, units (pre-fabricated and monolithic construction) and the some parts. In this case the **construction of assembly devices being get simplified** and are created the conditions for expansion of the works front and the assembly mechanization. The such partition for the fuselage is pictured on fig. 18.2, a.

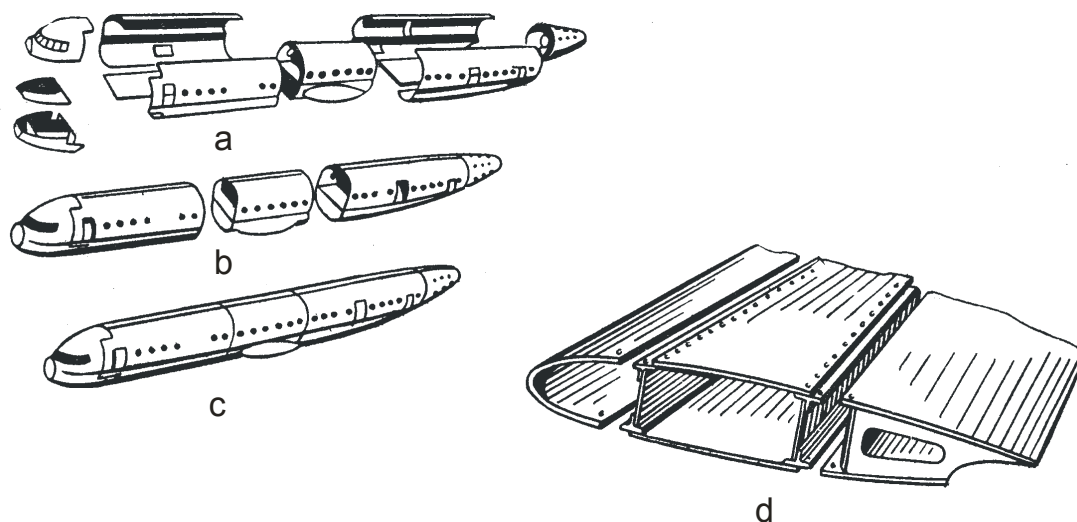


Fig. 18.2. Construction partition

3. The aggregates **dismembered on the compartments** (or the large compartments dismembered in the sections). Here the compartments and sections are assembled from parts and units (on fig. 18.2, b).

In the most cases the such compartments (the sections) come at the aggregate (compartment) assembly with **completely fulfilled the assembling and mounting works**. The adjusting, the testing and the some mounting works are done after attachment of such **AU** in united whole the aggregate construction.

The **substance** of technological processes and the scope of being performed at assembly of the aggregates, compartments, sections works are determined:

- by **constructively-technological parameters** of the assembled products;
- by the scale of production;
- by the accepted method for ensuring of interchangeability and accuracy of the **A and H** construction dimensions.

The strength, aerodynamic properties and air-tightness of assembled aggregates should answer to **the prearranged technical demands**. The objects of the **AMW** on the stages sections' and aggregates' assembly are: the fuselage or body of A and H, wings, control surfaces of tail-unit, engine nacelle, flaps, ailerons, tail boom pylon of the helicopters, wing's compartments and sections, fuselage's compartments, wing's center sections, etc. (fig. 18.2, c and d).

## 18.2. Classification of the sections in the technological properties; technical requirements to the sections. Division of the sections into the panels

The **sections** – are subsequent after the panels and units the **AU** which are assembled from the parts, panels and units on basis of the accepted assembly scheme. The sections are constituent independent components of aggregate or its compartments. The sections comprise: **the nose and tail sections of a wing, stabilizers or fins of the aircraft; the side and bottom sections of fuselage; the wing torsion box or fin box**, etc. The section feature is its **unclosed aerodynamic contour of a shape profile**.

The formation of the section into a separate AU allows to make its assembly, mounting, control and acceptance independently of other AU, that greatly extends the front of works. The nose, tail and inner sections of a wing are shown on fig. 18.2 into version “d”.

The sections in the technological properties classify:

1. The **detachable sections** which are attached with other **AU** with the help of **detachable joints** (for example, the nose part of a wing is placed on the spar with the help of anchor nuts).
2. The **undetachable sections** which are attached with other **AU** by means of permanent joints (for example, the bottom section of the fuselage is rivetted in joints with other sections).
3. The **sections** having considerable quantity of the important, from the point of view **ensuring accuracy breaks and joints** (for example, the wing torsion box).
4. The **sections** of different **overall dimensions** and **sizes** their **structural depth**, that have an influence not only on the labour input and assembly cycle but and qualitatively changes the **AMW** technological process.
5. The **hermetic sections** which to a great extent complicate the **AMW** technology as compared with assembly of the **non-hermetic sections**.
6. The **sections with different degree satiation by the internal mountings** that in principle can change the methods of coordination and provision of the constructive elements interchangeability.

For classification of the sections are used and other technological criteria: the **kind of fasteners**; the **type of structural materials**, etc.

The different technical requirements, with the account of the construction specific and its purpose, are made to each of classified group of the sections. For this the some general categories of the requirements are distinguished for any sections:

1. The **requirements of section complete set according to the scheme of assembly** (including by the elements of units of the A and H internal equipment).

2. **The requirements of geometrical accuracy and interchangeability** (general and aerodynamic the one) of the section and its parts; for this the tolerances for different parameters are specified.

3. The **strength and operating requirements** which are ensured by nature of the technology (for example, the parameters of section airtightness).

4. The **requirements of an accuracy arrangement of the airborne systems fastening places and break places.**

This is obtained with the help of the accepted scheme of coordination and scheme of partition.

The **principles of classification of compartments** and character of the technical requirements at their assembly on the whole **are analogous to approaches at technological analysis of the sections.** The criterions at appraisal of the processibility level of the compartments (when the **factor of division on the panels of the AU is very important**) are analogous to criterions for the sections. The **formation** into a construction of sections and compartments of the separate **panels** makes the assembly and the mounting them as the high-productive and high-quality processes for series production. But the division on the panels should be conducted **on optimum scheme of the section partition**, when a number of individual panels should improve the technical-and-economic indices of the **AMW** and no increase the mass of construction at the expences of additional breaks.

### **18.3. The assembly methods of the sections. Typical technological processes of the division into the panels compartments assembly**

The assembly of sections and compartments is done in the jigs with basis **on the method "from skin" or "from carcass"** depending on a construction character and technical requirements. The wing sections and compartments are assembled, as a rule, **with base "from skin"**. The compartments and sections of a fuselage are assembled **with base "from carcass" or "from skin"**. Also are assembled the tail unit sections and compartments. The choice of a method depends on prearranged accuracy on the contour and on the joints in every specific case.

The technological assembly processes of **dismembered on the panels** and **undismembered on the panels constructions** sharply are differed one from the other by the nature and the scope of the works. **In first case** at the assembly of a section (compartment) goes a smaller quantity of the elementary parts and units, as some from them already assembled into panels. Thus, the assembly consists from operations on setting of the units and panels in jig fixtures in the assembly position and on joining their in the joints. The some mountings can be fulfilled on the panels beforehand.

**In second case** at the assembly of a compartment are delivered only



the parts and units. Thus, all scope of the mounting works is performed at the assembly of the undismembered on the panels construction compartment (section).

The scheme of a fuselage nose compartment is shown on fig. 18.3. Here the assembled panels, units and parts, which should meet the **S and R** for their delivery on the given assembly stage, are delivered on the nose compartment assembly.

Assembling is performed in the following order:

1. The frames **8** and **9** install and are remain fixed in the device on base surfaces; after that are installed the reinforced stringers **10** and join their with the frames. The assembly of framework on this is finished.

2. On the framework, as on an installed base, are set the panels, then drill the holes and rivet the panels in joint seams and conduct a control.

3. The additional units and parts are installed and are remain fixed, then the some mountings on the board of compartment are fulfilled.

In the **next version** of the assembly technological process of this compartment the **panels, including the split parts of frames**, are based on outline fixtures of the jig in the first turn, and then the panels rivet in the joint seams. In this case **attachment frame 9** is based on jig plate. If the **frames are unslotted** then their connect with the panels (which beforehand installed on base "**from skin**") through the **compensators**.

When assembling the dismembered on the panels products, the scope of the riveting work in generally assembly jig is reduced greatly compared with the assembly of undismembered on the panels constructions. For this also is decreased the general labour input of the assembly works on compartments (sections) and their cycle. For example, the assembly of the **undismembered on the panels structure** compartment by two meters long and by 0,8 meters diameter is continued 12 working shifts, and the assembly of its **dismembered on the panels version** is continued only 6 shifts. The such reduction of the cycle is reached by way of the **parallel assembly** of panels and units and employment of **mechanized rivet**. The labour input of the wing compartment assembly by the mass 470 kg makes at **dismembered on the panels structure** – 200 norm.-hours, and in case of **undismembered on the panels structure** – makes 845 norm.-

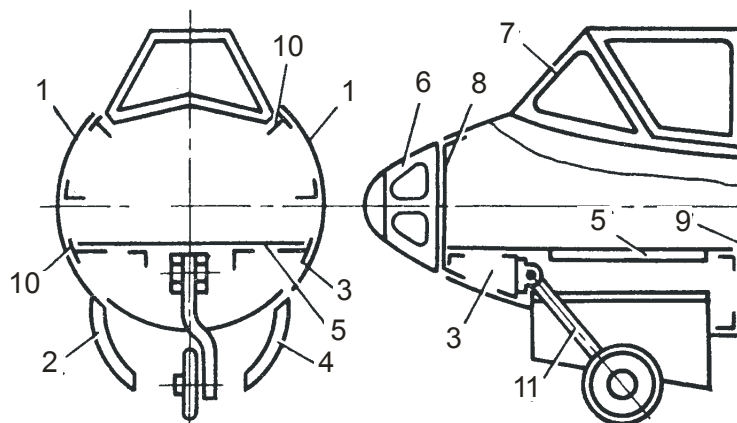


Fig. 18.3. Fuselage nose compartment: 1 – panels; 2, 4 – undercarriage doors; 3 – bottom section; 5 – beam; 6 – nose cone; 7 – canopy; 8, 9 – frames; 10 – reinforced stringers; 11 – undercarriage leg

hours. The advantages of dismembered on the panels structure depend much on the general scope of products manufacture.

After of **jig assembly** the compartment (the section) is given on the finishings and for carrying-out of the mountings on **out-of-jig AMW** when install and mount the structure elements for which it's not necessary the fixation into jig. This reduction the cycle of the jig works.

#### **18.4. Assembly of the aggregates at typical partition into the compartments, panels. Joints preparation of the sections and aggregates. Control of the compartments and aggregates accuracy**

**Aggregates** are the large constructive parts of the **A and H** finished in constructive and technological respect. The aggregates, as and compartments, represent itself after assembly the rather stiff (as compared with the sections or panels) structures having the closed cross-contour. This directly determines the A and H flight-technical characteristics.

The aggregates are connected each other by the detachable joints on the correlated butts.

There are the three technological scheme of aggregates assembly:

1. **The assembly of the undismembered on the compartments, sections and panels aggregates.** Here the **large technological units and wide nomenclature of the parts are given at the assembly.** This scheme is very labour-consuming and is used for the assembly of the small aggregates (control surfaces, ailerons, flaps, etc.), and also in conditions of the single production. The assembling is being fulfilled into the jigs.

2. **The assembly of the dismembered on the compartments aggregates.** Here the large finished in technological respect **compartments** (of the fuselage, of the wing, of the tail unit) and also the **technological units of the aircraft inner equipment** and the **sets** of some aggregates parts are given for the assembling according to the assembly scheme and specifications on their delivery.

The methods of connection of the compartments at assembling their into the aggregate influence on the technological process of the assembling-joint works. The such works are done on the **universal-joint stands**. The principle of the stand action is shown on fig. 18.4.

The stand structure should provide the installation of connected compartments in right relative position and exactly bring into coincidence the joints base surface. The connected compartments **V** and **G** are arranged along of symmetry axes and aircraft waterline. The compartment **V** is fastened still and the compartment **G** is in a position to move. The installation of compartments one may fulfil on the contours in stand supports. The compartment **G** lead to the compartment **V** in process of the joining according to arrow **Z** for this turning the **G** according to arrows  $\omega_o$ ;  $\omega_x$ ;  $\omega_t$  and achieving of the **leveling marks** 1–6 right position.

After that, the compartments base surfaces are coincided and insert

the bolts into holes (**JBH**). In case, when there is a technological joint, here riveting or welding is produced.

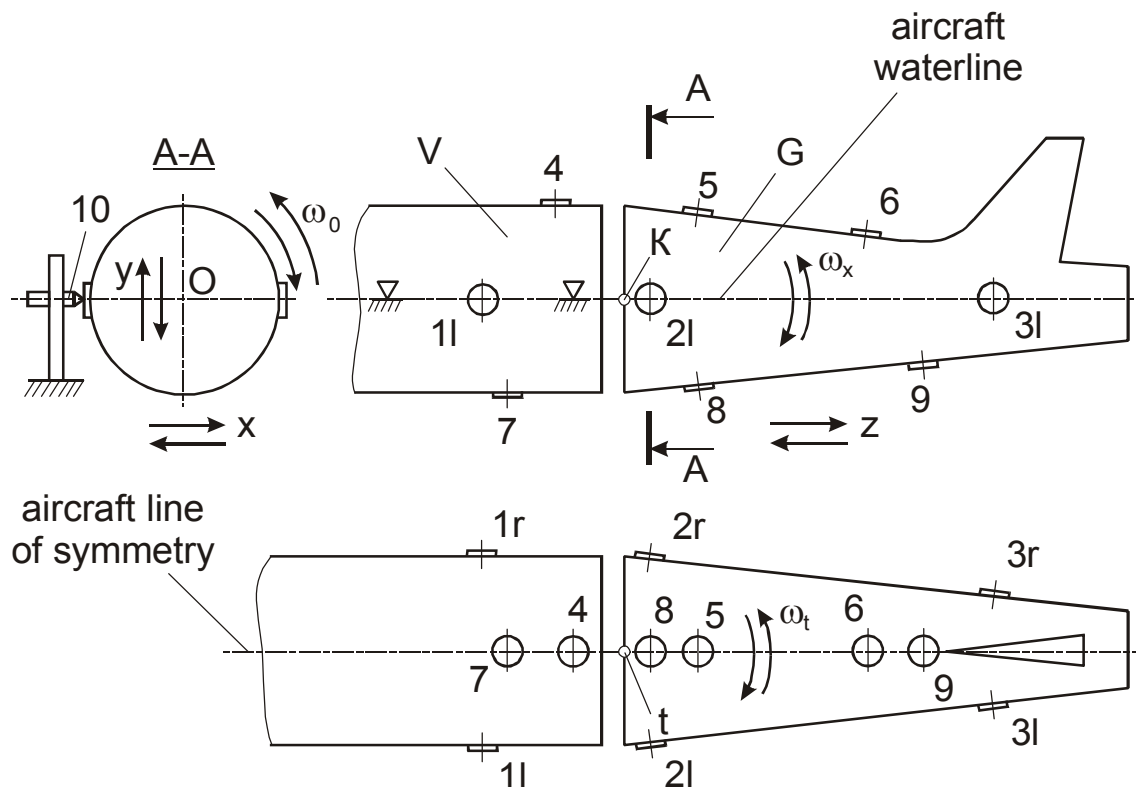


Fig. 18.4. Principle of work of the joint stand: 1–6 – leveling marks; 7–9 – adjusting base holes; 10 – poppet sleeve for control of the leveling mark location

3. The assembly of the dismembered on the section, panels, units and compartments aggregates. At this point the most stiff compartments and sections are given in the assembly jig and are fixed; then the panels install on contour fixtures of the jig, realizing the method of assembly "**from skin**". The character and succession of the assembly operations depends on a structure and kind of the joint connectors. Thus, the drilling, the riveting, the welding, the bolted joints are fulfilled by the portable tool in the aggregate assembly jig. The availability of panels simplifies the assembly and reduces the assembly cycle. In some cases the assembly of dismembered on the panels aggregates (the fuselage, the tail unit, the flaps) fulfils by method of basing "**from carcass**".

After taking out of the assembled aggregates out of the jig, the such **out-of-jig works** are fulfilled:

1. **The preparation of aggregate joints surfaces on the fabrication jigs**, when are milled the joint plane removing the calculated allowance, prepare the holes (**JBH**), spotfacing of the surfaces is done. That kind of operations are fulfilled and for the aggregates compartments after taking out them out of the jigs. The such fabrication rigs equip by the special mechanical drilling head and milling head. The fabrication rigs have

the base fixtures for right setting of the aggregate (or compartment).

2. **The mounting of the A and H inner equipment units.**

3. The finishing of the aggregate surfaces (priming, colouring, stencils coating, heat-and-sound insulation setting ).

4. **The check and test operations**, according to the technical documentation on the product. The checking of the aggregates (or compartments) accuracy first of all is conducted for **determination of the errors them outlines**. At this received contours and outlines of the aggregate (compartment) sections after assembly are compared with the **standard ones**. The templet, the theoretical table of the section contour line coordinates or the analytical form of this line can be by the such standard contour. For determination of the contour deviations a few exist:

- measurements on the contours of jig arms by **instrumental way**;
- measurement on the **equidistant counter-templets** into special control device;
- measurements on the **reference marks at levelling**.

That kind measurements accuracy makes about 0,1 mm.

The others aggregates parameters are checked and are measured with the help of the universal measuring instruments and optical (laser) systems.

## Тема 31

**Лекция 19.** Механосборочные работы в авиастроении. Конструктивно-технологические признаки механического оборудования самолета и вертолета. Общие требования к агрегатам механического оборудования с точки зрения сборки. Классификация соединений, применяемых при механосборке и технологические процессы их выполнения

### **19.1. Механосборочные работы в авиастроении. Конструктивно-технологические признаки механического оборудования С. и В.**

**Механосборочные работы (МСР)** включают в себя сборку и испытание агрегатов и узлов **механического оборудования (МО)** самолетов и вертолетов: органов взлета и посадки, систем управления С. и В. и их двигателями, катапультируемых сидений, фонарей кабин пилотов; пультов и щитков управления механизмами. МО по конструктивно-технологическим признакам разделяют на четыре основные группы:

**1. Силовые гидравлические агрегаты и агрегаты гидрогазовых систем:** амортизационные стойки шасси; гидроцилиндры; гидродемпферы; гидроприводы; редукционные, предохранительные и распределительные краны; а также краны управления гидро- и пневмоагрегатами. Эти агрегаты работают при больших давлениях, с высокой герметичностью уплотнений в любых условиях, установленных ТУ. Собирают агрегаты из механообрабатываемых высокоточных деталей с сопрягаемыми поверхностями высокой степени чистоты. Полную взаимозаменяемость обеспечивают системой допусков и посадок, принятой при изготовлении жестких деталей. Сборку выполняют без специальных сборочных приспособлений по чертежу.

Все агрегаты первой группы перед установкой на С. и В. проходят тщательные испытания на контрольных стендах.

**2. Агрегаты, представляющие сложные механизмы:** катапультируемые сидения, сбрасываемые фонари кабин; передняя и основные опоры шасси, установки спецоборудования и т. п.

Отличительной их особенностью является многодетальность и сложность конструкции, а также требования высокой точности сборки и надежности их механизмов в режиме быстрого действия.

Агрегаты этой группы собирают в специальных приспособлениях, необходим их тщательный контроль при сборке и в процессе испытаний.

**3. Механизмы систем управления С. и В.:** ножные педали, штурвальные колонки, винтовые механизмы управления закрылками,

шестеренчатые редукторы, трансмиссии вертолетов и т. п. К этим конструкциям предъявляют требования плавной работы без люфтов, надежности и прочности в эксплуатационных условиях. В узлах этих механизмов используют штампованные и литые корпуса, сварные узлы; посадочные места в них обрабатывают механически. На такие узлы и детали распространяются требования полной взаимозаменяемости, соблюдения подвижных и неподвижных посадок, а также заданных кинематических параметров в пределах ТУ.

В ряде случаев в данные механизмы вводят **подвижные и неподвижные компенсаторы**, обеспечивающие точность замыкающего звена. **Различают два класса компенсаторов: конструктивные**, являющиеся элементами конструкции, – резьбовые соединения, телескопические, гибкие, сферические, компенсационные уголки, зазоры; прокладки; **технологические компенсаторы** – технологические припуски и прокладки.

Существенным являются требования взаимозаменяемости по контактным поверхностям и крепежным отверстиям тех узлов механизмов, по которым их устанавливают на С. и В.

**4. Узлы коммуникаций механических систем управления:** комплекты жестких тяг; промежуточные качалки; секторы, коробки роликов для тросов и направляющих роликов для тяг; комплекты тросов с соединительными элементами. Узлы коммуникаций должны обеспечивать надежную передачу усилий от центральных к периферийным органам управления С. и В., а также их силовыми установками (двигателями). Для выполнения этих требований проводят окончательное регулирование полностью смонтированных систем управления непосредственно на С. и В. с помощью компенсаторов.

В соединениях узлов систем управления широко используют подшипники качения. В технологическом отношении сборка этих узлов характеризуется большим объемом слесарных работ.

Узлы МО можно также классифицировать по методам и средствам достижения точности их взаимного положения и надежности функционирования: **подбором**; **пригонкой** или **регулировкой** и **отладкой**.

## 19.2. Общие требования к агрегатам механического оборудования с точки зрения сборки

Наряду со специфическими требованиями в зависимости от их функционального назначения к агрегатам МО предъявляют общие требования:

1. Обеспечить при сборке **точность расположения присоединительных элементов** относительно деталей конструкции С. и В.
2. Расположить в пределах заданных допусков **привалочные поверхности** узлов МО при соединении их с основной конструкцией

С. и В.

3. Соблюсти **характер посадок** подвижных и неподвижных элементов исходя из условий работы конструкции.

4. Выдержать **диапазоны** назначенных **длин ходов, перемещений, углов поворота** и других **кинематических требований**.

5. Соблюсти назначенные **усилия затяжек гаек, болтов** и их **контровки**.

6. Обеспечить возможный **доступ к соединениям и агрегатам МО** для их обслуживания.

7. **Разместить** узлы и агрегаты в МО **так, чтобы не мешать съему** одного из них **без демонтажа** других.

Большинство этих требований выполняют благодаря точной обработке подаваемых на сборку механически изготовленных узлов. Элементы узлов, получаемых сваркой, поступают на сборку с обработанными привалочными поверхностями и разделанными в приспособлениях отверстиями.

Если точность деталей при обработке и сборке МО недостаточна, допускается **пригонка** в виде операций совместного сверления отверстий, снятия технологических припусков путем припиловки, шабровки, притирки. **Пригонку** можно избежать **подбором деталей** или **применением компенсаторов**. Кинематические требования выполняют, регулируя элементы конструкции систем МО.

Необходимо предусматривать **максимальную технологическую законченность узлов МО**, снабжая их наибольшим количеством комплектующих деталей. Это обеспечивает возможность испытаний узлов как самостоятельных единиц, а также сокращение объема работ при общей сборке С. и В.

Отказы пневматических и гидравлических агрегатов возникают из-за попадания во внутренние полости загрязнений, поэтому их сборку проводят на специальных участках, изолированных от остальных. После сборки такие агрегаты хранят и транспортируют в специальной таре, а технологией сборки предусмотрены промывка и очистка рабочих полостей этих агрегатов.

Получил распространение **метод зонального расположения систем МО** на борту С. и В. При этом выделяют зоны гидравлики, энергетического оборудования, жестких или тросовых систем управления и т. п. Это позволяет широко внедрять параллельный метод сборки, монтажа и отладки систем, используя сборно-монтажные панели. Общие требования предусматривают возможность контроля и испытания систем МО или их участков в отдельных отсеках и агрегатах С. и В.

**Обязательное использование принципа взаимозаменяемости при производстве изделий МО** предусматривает: 1) расчет погрешностей параметров частей изделий, удовлетворяющих требуемой точности изделия и сборки его без доработок по месту; 2) исполь-

зование наиболее рациональных процессов сборки и контроля с гарантией заданной точности и надежности работы изделия.

Сами агрегаты и узлы МО следует устанавливать на борт С. и В. без подгонки мест их крепления; для этого на разных этапах сборки планера выполняют работы по подготовке мест крепления кронштейнов под узлы и агрегаты МО.

В заготовительных цехах в стенках шпангоутов, нервюр, балок и диафрагм под жесткие тяги и тросовые проводки выполняют отверстия по шаблонам, а при дальнейшей сборке этих узлов отверстия базируют по фиксаторам сборочного приспособления относительно контуров узлов. Отверстия для крепления фланцевых фитингов, кронштейнов под качалки и узлы МО сверлят в силовом каркасе С. и В. по кондукторам сборочных приспособлений. Для установки кронштейнов, узлов и агрегатов МО в ряде случаев используют **макеты (калибры) этих объектов**, которые точно базируют относительно основных конструкторских баз С. и В.

Учитывая большую плотность оборудования на современных С. и В., при их серийном производстве все системы бортового оборудования подвергают **конструктивно-технологической отработке на плоских и объемных плазах**, а также на **технологических агрегатах или отсеках С. и В.** При этом обеспечивают их геометрическую увязку, оптимальную компоновку в пространстве и функциональную отработку систем МО. Готовые изделия систем МО подвергают 100-процентному входному контролю.

### **19.3. Классификация соединений, применяемых при механосборке, и технологические процессы их выполнения**

При сборке узлов и агрегатов МО применяют различные виды соединений: **неподвижные неразъемные** (сварка, клепка, пайка, склеивание); **неподвижные разъемные** (шпоночные, болтовые и винтовые); **подвижные разъемные** (шарнирные соединения; болтовые, винтовые передачи; зубчатые пары; валы и подшипники; телескопические соединения и т. п.). Неподвижные неразъемные и разъемные соединения при выполнении МСР обеспечивают неизменное положение собираемых деталей и узлов относительно друг друга. Подвижные соединения допускают такие перемещения. Неразъемные соединения не позволяют разобрать узел без его повреждения. В МСР такой вид соединений реализуют с помощью различных видов **электрической** и **газовой сварки** корпусов, каркасов, блоков МО (например, сварка каркаса фонаря пилота, приварка штуцеров к гидроцилиндрам). Неразъемные соединения также широко применяют **при клепке** деталей системы управления (например, клепка втулок наконечников в жестких тягах, клепка каркасов кресел и т. п.).

Сварку и клепку выполняют переносным ручным инструментом



или стационарным оборудованием. При этом применяют универсальные приспособления.

Особенно широко при МСР используют разъемные соединения с помощью болтов, винтов, шпилек. **Операции болтовой сборки** во многом зависят от **характера посадки болтов** (с зазором, переходная, с натягом). Такие технологии применяют практически при любой сборке механизмов и агрегатов всех групп МО. Также широко используют **шарнирные соединения** в системах управления, при сборке узлов автомата перекоса в вертолетах. В целом **подвижные разъемные соединения** являются наиболее характерными **для всех групп механизмов МО** и в то же время являются наиболее трудоемкими при проведении МСР.

При выборе вида соединения учитывают конструктивные, прочностные, технологические и эксплуатационные требования к нему, а также свойства материалов, из которых изготовлены соединяемые элементы конструкции. Качество соединений во многом зависит от принятого техпроцесса сборки.

При разработке технологии МСР следует принять обоснованный метод сборки, определить методы и средства достижения точности параметров и возможные виды испытаний узлов и агрегатов МО. Возможные варианты таких решений в зависимости от технологических признаков изображены на рис. 19.1.

В качестве примера рассмотрим **технологическую схему сборки силового цилиндра** (рис. 19.2), который состоит из деталей, изготовленных механической обработкой с заданной точностью.

Техпроцесс состоит из укрупненных операций, выполняемых в следующем порядке. После осмотра поступивших деталей поршень 2 надевают на шток 3, устанавливают шайбу 9, навинчивают гайку 11, которая контрится шплинтом 10. Затем в проточки поршня 2 укладывают уплотнительное кольцо 8. Крышку 4 с уплотнением 5 и прокладкой 12 надевают на шток 3, в который после этого ввинчивают вильчатый болт с находящейся на нем шайбой 7.

Собранный подузел (шток) со стороны поршня 2 плавно вводят во внутреннюю полость цилиндра 1, крышку 4 завинчивают в его резьбу. Усилиями руки проверяют плавность хода штока в цилиндре 1, после чего крышку 4 окончательно затягивают ключом. Цилиндр (подузел) поступает на сборку с приваренными днищем и штуцерами.

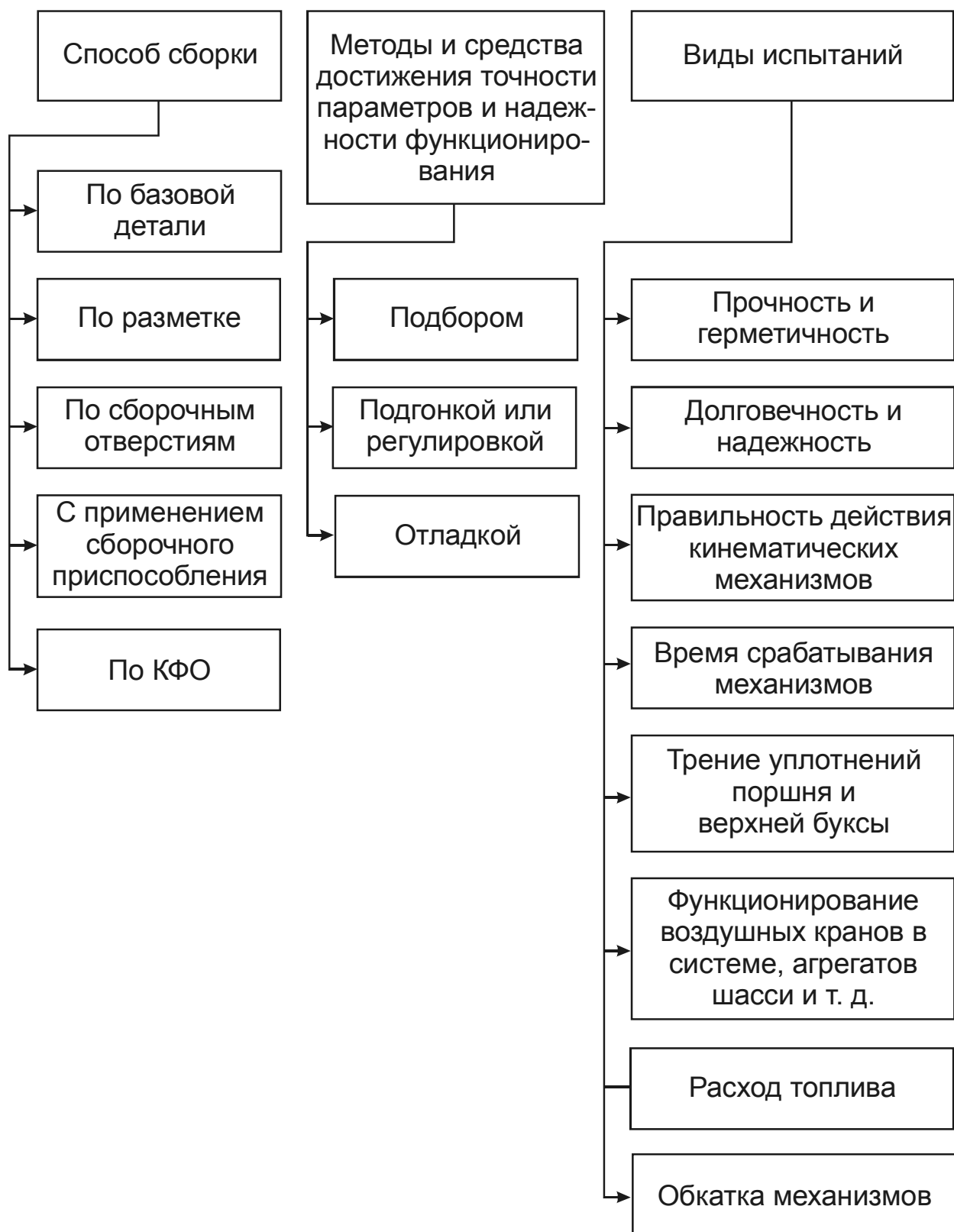


Рис. 19.1. Технологические признаки, сопутствующие сборке МО

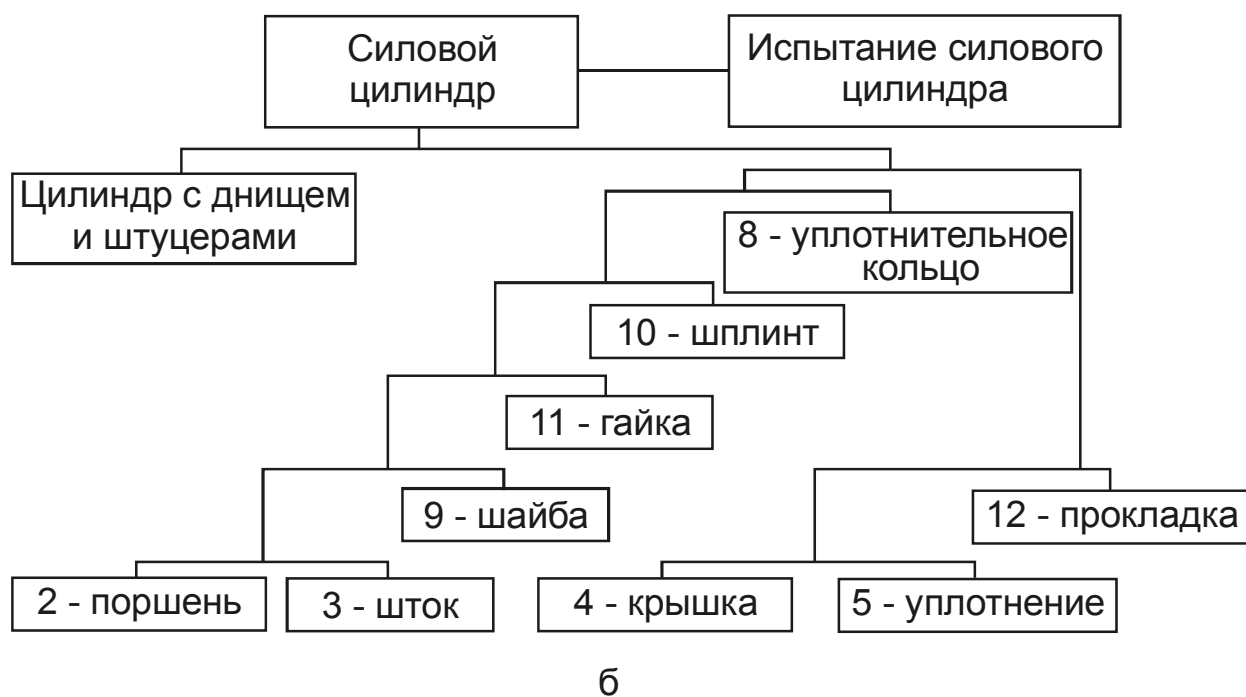
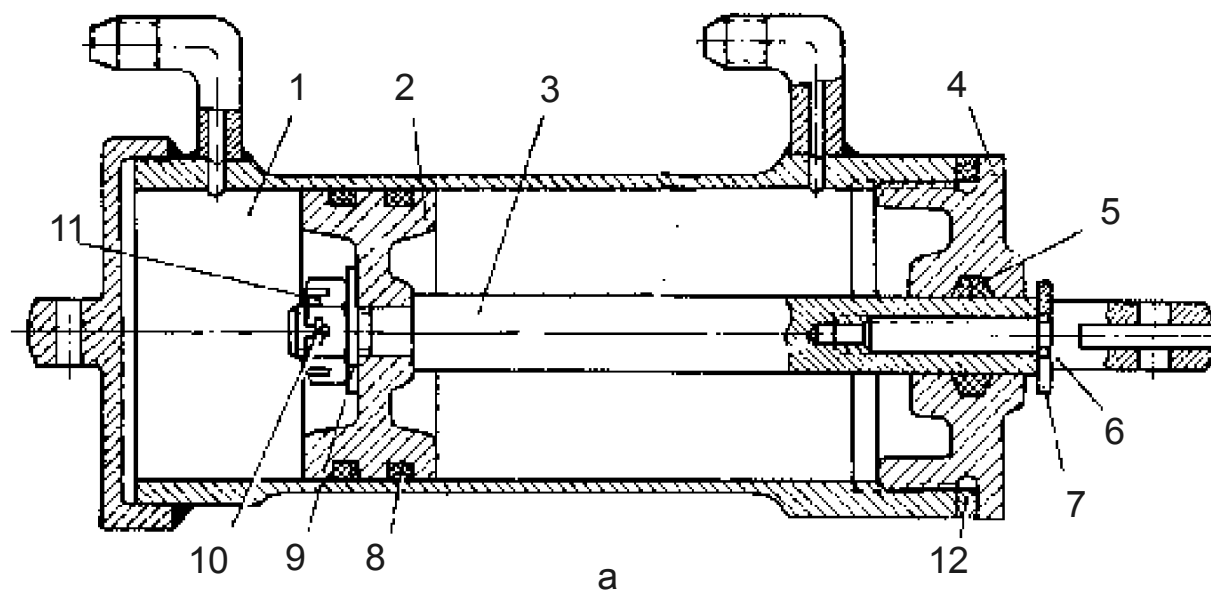


Рис. 19.2. Последовательность сборки силового цилиндра: а – конструкция цилиндра; б – схема сборки

Окончательно собранный силовой цилиндр проверяют, затем испытывают по определенной программе на специальном стенде под рабочим давлением сжатого воздуха.

## Topic 31

**Lecture 19.** Mechanoassembling works in aircraft manufacturing. Structurally-technological attributes of the mechanical equipment of an airplane and helicopter. The general requirements to aggregates of the mechanical equipment from the point of view of assembly. Classification of connections used at mechanoassembly and technological processes of their fulfilment.

### **19.1. Mechanoassembling works in aircraft manufacturing. Structurally-technological attributes of the A and H mechanical equipment**

Mechanoassembling works (*MAW*) include assembly and test of aggregates and units of the mechanical equipment (*ME*) of airplanes and helicopters: of controls of take-off and landing; of control systems of **A and H** and engines; of ejected seats, of pilot cockpit canopy; of control panels and instrument panels of control by the gears. *ME* is divided according to structurally- technological attributes into four basic groups:

1. **Power-generating hydraulic aggregates and aggregates of hydrogas systems:** shock-absorber struts of a landing gear; hydraulic cylinders; hydrodampers; hydraulic drives; reducing, safety and selector valves; control valves by hydro- and pneumatics units. These aggregates work at large pressure, with high air-tightness of seals in any conditions established by technical requirements. The aggregates are assembled from mechanoprocessed high-precision parts with high degree of cleanliness of mating surfaces. The full interchangeability is provided with a system of fits and tolerances adopted at manufacture of rigid parts. The assembly is executed by the drawing without special assembly devices.

All aggregates of the first group pass careful tests on monitoring benches before the mounting on the **A and H**.

2. **Aggregates presenting complex gears** of type: ejected seats, jettisonable canopies of cabins; forward and basic support of a landing gear; the installations of special equipment, etc. Their distinctive feature is the multipart and complexity of a design, and also requirements of high accuracy of assembly and reliability of their gears in a mode of speed response. The aggregates of this group are assembled in special devices and require a careful check-up at assembly and during tests.

3. **Gears of control systems of A and H:** pedals, control columns, screwjacks of control of flaps; gearings; transmissions of helicopters, etc. The requirements of smooth runnings without backlashes, of reliability and strength in operational conditions are made to these designs. Formed and casted casings, welded units are used in units of these gears; their joint places are mechanically processed. This kind of units and parts has the

following technical requirements: full interchangeability, observance of clearance and interference fits, and given kinematic parameters in limits of **S and R**.

In a number of cases **mobile** and **fixed compensators** ensuring accuracy of a closing link are introduced in the given gears. **Two classes of compensators exist**: 1) **constructional compensators** which are by elements of construction: threaded connections, telescopic connections, flexible connections, spherical connections; compensatory angle pieces, backlashes; gaskets; 2) **technological compensators** - technological allowances and gaskets.

The requirements of interchangeability on contact surfaces and fastening apertures of those units of gears, on which they are set on the **A and H** are essential.

4. **Units of the service lines of mechanical control systems**: complete sets of rigid thrusts; intermediate bellcranks; sectors, boxes of rollers for cables; complete sets of directing rollers for thrusts; complete sets of cables with connecting elements. The units of the service lines should provide reliable transmission of efforts from central to outlying controls of the **A and H**, and their power-plants. For fulfilment of these requirements final regulation of the completely mounted control systems are conducted directly on the **A and H** with the help of compensators.

Rolling-contact bearings widely are used in connections of units of control systems. In technological relation the assembly of these units is characterized by a large volume of fitter's works.

The units of **ME** can also be classified by methods and means of achievement of accuracy of their mutual position and reliability of functioning: **by selection; fitting or adjustment; by tuning-up**.

## 19.2. The general requirements to aggregates of the mechanical equipment from the point of view of assembly

The requirements of general character are demanded to aggregates **ME** along with the specific requirements depending on their functional purpose:

1. Provision **of accuracy of arrangement of conjunctive elements** to parts of a design of the **A and H** at assembly.
2. Observance of arrangement of **joint faces surfaces** of **ME** units at their connection to the basic design of the **A and H** within the limits of the given tolerances.
3. Observance of **character of fits** of mobile and fixed elements, proceeding from conditions of work of a design.
4. Fulfilment of **ranges** nominated **lengths of travels, movements, turn angles** and other kinematic requirements.
5. Provision of observance of the nominated **efforts of tightening of nuts, bolts** and their **locking**.
6. Provision of possible **access to connections** and **ME aggre-**

**gates** for their service.

7. **Arrangement** of units and **ME** aggregates **should not prevent removal** of one of them **without disassembly** of other aggregates.

The majority of these requirements is executed owing to exact processing of mechanically processable units, submitted on assembly. The elements of units received by welding, submit on assembly with processed joint faces and apertures by their preparation in devices.

If the accuracy of parts at processing and assembly of the **ME** is insufficient, **the adjustment** as operations of joint drilling of apertures, removal of technological allowances by finish sawing, scraping, lapping is supposed. It is possible **to avoid the adjustment** by **selection of parts** or **application of compensators**. The geared requirements are executed at the expense of adjustable elements of the design of **ME** systems.

It is necessary to provide **maximum technological completeness of ME units**, sating them with greatest quantity of accessories. It provides a capability of tests of units as independent units, and also reduces a scope of work on general assembly of the **A and H**.

The failures of pneumatic and hydraulic aggregates arise because pollution hits in internal cavities, therefore their assembly is conducted on special sections which are isolated from others. After assembly storage and the transportation of such aggregates is conducted in special container, and technology provides the special operations on washing and clearing of working cavities of these aggregates.

**A method of zone arrangement of systems of ME** on airborne of the **A and H** has spread. Thus, a zone of hydraulics, zone of the power equipment, zone of rigid or cable control systems, etc are allocated . It allows to introduce widely a parallel method of assembly, mounting and adjustment of systems, using assembling-mounting panels. The general requirements provide possibility of control and tests of systems of the **ME** or their segments in separate compartments and aggregates of the **A and H**.

**The requirement of manufacture of products of the ME by a principle of interchangeability** assumes: 1) the calculation of errors of parameters of parts of products satisfying to required accuracy of a product and its assembly without finishing into a place; 2) use of the most rational processes of assembly and control with the warranty of the given accuracy and reliability of work of a product.

Aggregates and units of the **ME** should be set on board of the **A and H** without adjustment of places of their attachment; for this purpose the works on preparation of attachment points of brackets under units and aggregates of the **ME** are executed at different stages of assembly of the airframe.

Apertures are executed in walls of frames, ribs, beams and diaphragmes under rigid thrusts and cable wiring in procuring shops on templates, and at the further assembly of the specified units these apertures are based on pictures of an assembly device concerning of units contours.

Apertures for attachment of flanged fittings, brackets under bell-crancks and the units of the **ME** are drilled in a primary structure of the **A and H** on the conductors of assembly devices. The **mock-ups (gauges)** of these objects, which are precisely based concerning the basic design bases of the **A and H**, are used for the mounting of brackets, units and aggregates of the **ME** in a number of cases.

Taking into account large density of the equipment on modern **A and H** at their series production all systems of an airborne equipment are subjected to **structurally-technological development on flat and volumetric lofts**, and also **on technological aggregates or compartments of the A and H**. Thus, their geometrical coordination, optimum layout in space and functional development of the **ME** systems are provided. The finished items of the **ME** systems are subjected to 100% incoming control.

### 19.3. Classification of connections used at mechanoassembling and technological processes of their fulfilment

At assembly of units and aggregates of the **ME** various kinds of connections are applied: **fixed permanent connections** (welding, riveting, soldering, adhesive); **fixed detachable connections** (keyed, bolted and screwed); **movable detachable connections** (hinged connections; bolted, screw transmissions; gear train; shafts and bearings; telescopic connections, etc). The fixed permanent and detachable connections provide a constant position of assembled parts and units from each other at fulfilment of **MAW**. The movable connections suppose the possibility of movements. Permanent joints don't allow to disassemble a unit without its damage. In the **MAW** such kind of connections is realized through various kinds of **electrical** and **gas welding** of bodies, frameworks, units of the **ME** (for example, welding of a framework of a cockpit canopy of the pilot, welding of connecting pipes to hydraulic cylinders). The permanent joints widely are applied **at riveting** of parts of a control system (for example, riveting of bushes of tips in rigid thrusts, riveting of frameworks of seats, etc).

Welding and riveting are executed with the help of the portable manual tool or fixed equipment. Thus, universal devices are applied.

Detachable connections with the help of bolts, screws, studs are applied especially widely at **MAW**. **The operations of bolted assembly** in many respects depend on **a character of the fit of bolts** (clearance fit, transition, with interference). Such technologies are used practically at any assembly of gears and aggregates of all ME groups.

Also **hinged connections** are used widely in control systems, at assembly of units of a swashplate in helicopters. In the whole **movable detachable connections** are most typical **for all groups of the ME gears** and at the same time they are most labour-consuming at realization of the **MAW**.

The constructional, strength, technological and operational requirements to connections, and also the properties of materials, from which are made connected structure items are taken into account at selection of a kind of connection. The quality of connections in many respects depends on adopted **TP** of assembly.

It is necessary to accept the proved method of assembly, to define methods and means of achievement of accuracy of parameters and possible kinds of tests of units and aggregates of the **ME** at development of the **MAW** technology. The possible versions of such solutions depending on technological attributes are adduced on fig. 19.1.

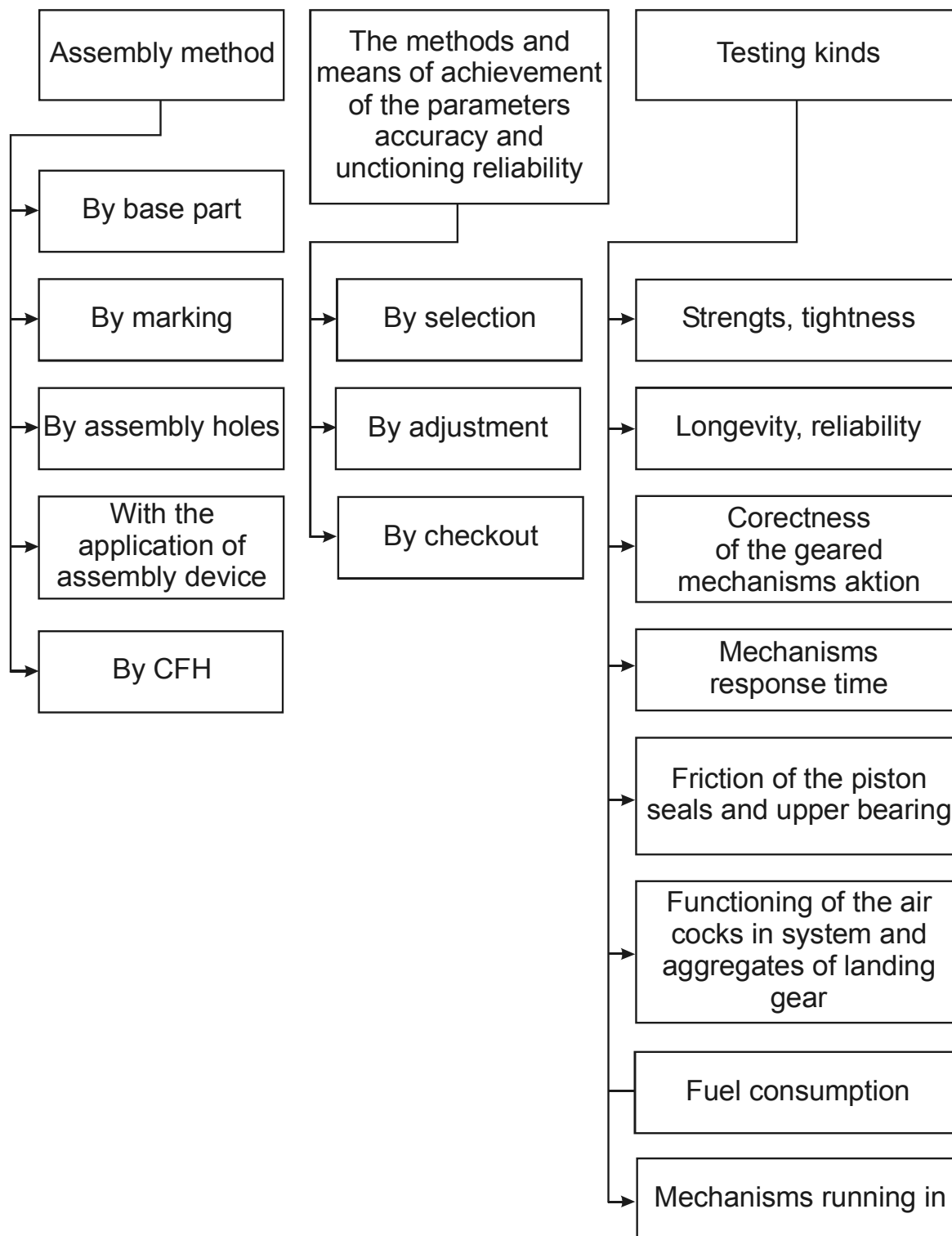


Fig. 19.1. Technological attributes at mechanical equipment assembly



As an example, we shall consider the **technological scheme of assembly of a power cylinder** (fig. 19.2), which consists of parts made by machining with given accuracy.

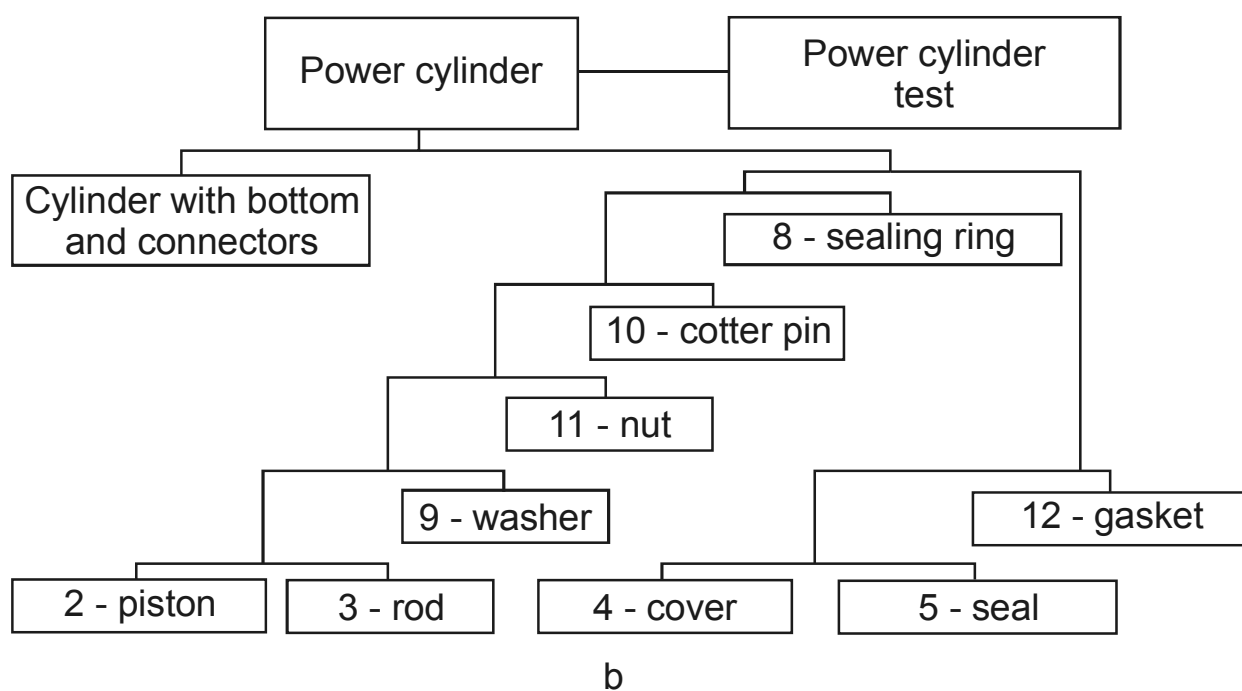
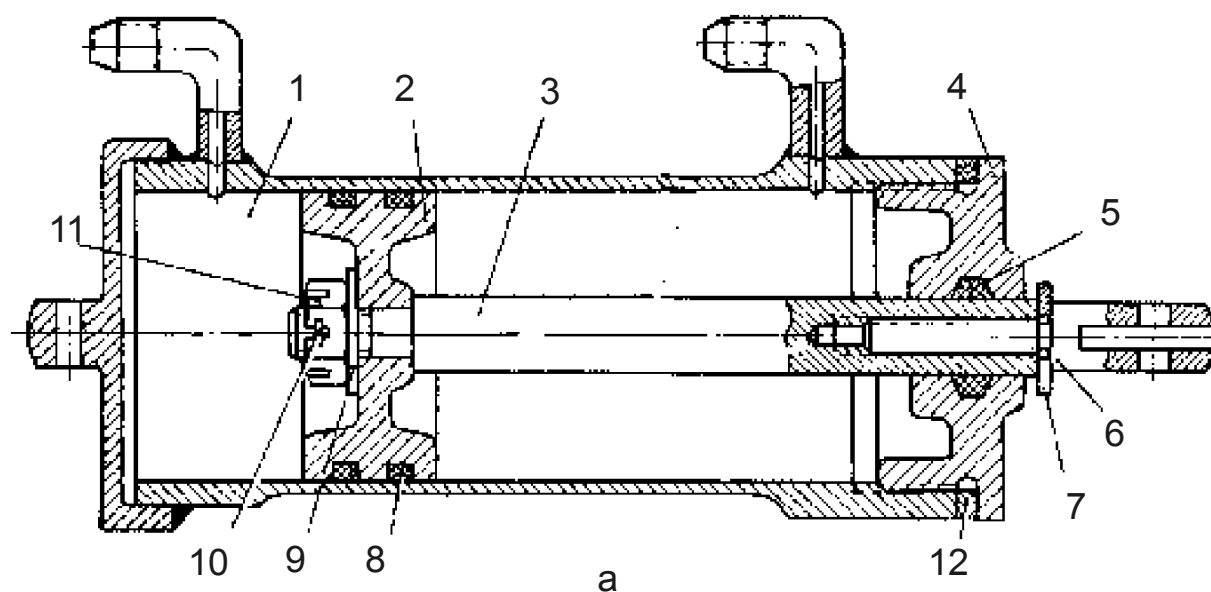


Fig. 19.2. The power cylinder assembly: a – cylinder structure; b – scheme of assembly

The **TP** consists of the integrated operations executed in the following order. After inspection of proceeding parts the piston 2 is mounted on the rod 3; the spacer 9 is set, the nut 11 is screwed and lock by the cotter pin 10. Then in the annular grooves of the piston 2 the packing rings 8 is stacked. The cover 4 with the packing 5 and gasket 12 is mounted on the

rod 3, in which after that the fork bolt with a spacer 7, located on it, is screwed in. The assembled sub-unit (rod) from the part of the piston 2 is smoothly entered in an internal cylinder chamber 1, the cover 4 is screwed up in its thread. The effort of a hand checks up smoothness of a stroke of a rod in the cylinder 1, then the cover 4 is finally tightened by a spanner. The cylinder (subunit) goes on assembly with the welded bottom and connection pipes. The finally assembled actuating ram is checked up and goes on tests in a special bench under an operating pressure of compressed air by the certain program.

### Тема 33

## Основные положения технологической подготовки производства (ТПП) сборочных работ

Лекция 22. Задачи, объем и этапы подготовки производства. Содержание ТПП. Принципы ее организации и управления

### Задачи, объем и этапы подготовки производства

Одной из особенностей авиационного производства является частая смена его объектов. Это влечет за собой частую повторяемость работ по ТПП, доля которых в полном цикле создания, освоения и серийного производства С. и В. непрерывно увеличивается. Особенно трудоемка ТПП для сборочно-монтажных и испытательных работ.

**ТПП** – это комплекс подготовительных работ конструкторско-технологического характера, обеспечивающих производственный процесс на всех этапах создания С. и В. Основой производства является **технологический процесс**, который представляет собой совокупность технологических операций, в результате которых из сырья, полуфабрикатов получают готовые изделия.

**ТПП сборочных работ** должна обеспечить полную технологическую готовность сборочного производства к выпуску изделий **высшего качества** в соответствии с заданными **техно-экономическими показателями (ТЭП)**, определяющими технический уровень и минимальные трудовые и материальные затраты. Модель ТПП должна быть ориентирована на оптимальный для данных условий уровень механизации и автоматизации передачи технической информации, а также уровень самого производства.

Основными задачами ТПП являются:

- 1) **обеспечение технологичности конструкции изделия;**
- 2) **снабжение** сборочного производства всеми видами **технологической оснастки** и **технологической документации в заданные сроки;**
- 3) **освоение сборки** нового изделия на серийном заводе за **минимальное время;**
- 4) **обеспечение минимальной материалоемкости** и **трудоемкости** сборки С. и В.;
- 5) повышение **технического уровня** предприятия.

Работы, направленные на ТПП, определяются совокупностью указанных задач, решаемых параллельно в период от начала проектирования нового изделия до организации его выпуска в установленные сроки в заданном количестве. Основой ускоренного освоения новой техники является постоянное совершенствование системы ТПП,

внедрение прогрессивных технологий, организация производства и управление им.

ТПП в зависимости от решаемых задач можно разделить на три этапа: **конструкторский**, **технологический** и **организационный**.

**На конструкторском этапе** проектируют новые конструкции С. и В. или совершенствуют ранее созданные, решают **задачи технологичности** и **стандартизации** конструкций, **выбора базовой конструкции** для обеспечения преемственности технических решений.

**На технологическом этапе** совершенствуют технологические процессы, проектируют и изготавливают рабочую и контрольную оснастки, разрабатывают технологические нормативы. При этом решают вопросы их **номенклатуры**, **стандартизации**, **внедрения ЭВМ и СЧПУ** в основное производство.

**На организационном этапе** выбирают наиболее рациональные **формы организации производства**; определяют **структуры служб ТПП**; **методы планирования, кооперирования, подготовки кадров**; разрабатывают **методические материалы по механизации и автоматизации** инженерных и управленческих работ.

На каждом этапе ТПП решение технических и организационных задач увязывают с решением вопросов **снижения себестоимости СМР**, **увеличения производительности труда**; **ускорения оборачиваемости оборотных средств**.

Конкретное **содержание и объем работ, связанных с ТПП, зависит** от заданного объема и программы выпуска изделий, степени сложности и новизны их конструкции, качества технологической отработки изделия при проектировании, уровня кооперирования производства и других факторов. Календарное время выполнения этих работ является **циклом подготовки производства**. В зависимости от типа С. и В. этот цикл может составлять несколько лет, а трудоемкость ТПП – сотни тысяч нормо-часов.

## 22.2. Содержание ТПП

Содержание отдельных видов работ в процессе ТПП следующее:

**1. Технологический анализ изделия.** На всех этапах проектирования анализируют конструкцию изделия в целом и по частям на стадиях:

– **технического задания** (установление требований к технологичности нового изделия; выбор базовых показателей технологичности; организационно-технологический анализ возможных методов ТПП и пр.);

– **технического предложения** (выявление вариантов схем членения и компоновок изделия; поиск новых материалов; расчет по-

казателей технологичности; решения преемственности частей изделия и т.п.);

– **эскизного проектирования** (окончательное определение технологичного варианта членения и компоновок изделия; установление конфигурации агрегатов С. и В. и основных способов их соединения; технологический контроль конструкторской документации и др.); на этой стадии решают до 30% всех задач технологичности изделий;

– **технического проектирования** (обоснование выбора сборочных баз; установление размеров и вида основных заготовок габаритных элементов изделия; выбор методов обеспечения взаимозаменяемости; установление номенклатуры стандартных элементов и применяемых материалов; обеспечение подходов к соединениям и т. п.); на этой стадии решают до 40% задач обеспечения технологичности конструкции;

– **рабочего проектирования** (разработка рабочей документации на все объекты сборочных работ; выявление возможности унификации детального комплекта Сб. Ед.; широкое использование руководящих технологических материалов; обеспечение экономически эффективных методов сборки; поэлементная отработка конструкции деталей на технологичность и т. п.); на этой стадии решают до 20% всех вопросов технологичности изделий.

Такой анализ технологичности в ОКБ является составной частью разработки директивных технологических материалов.

**2. Организационно-технологический анализ на серийном производстве.** При этом определяют уровень обеспеченности нового изделия технологической документацией, средствами производства, материалами и нормативами, действующими на конкретном производстве.

**3. Разбивка плазов, изготовление шаблонов, контрольно-увязочной оснастки.** Получив от ОКБ комплекты технической документации, на серийном заводе дорабатывают чертежи применительно к своим условиям производства, улучшая технологичность конструкции. По чертежам СКО в плазово-шаблонном цехе выполняют разбивку необходимых плазов в соответствии с принятой схемой членения изделия и заданной аналитической формой теоретических обводов агрегатов С. и В. Затем на основе заданной номенклатуры изготавливают увязанные по плазам шаблоны, объемную и контрольную оснастку. При этом широко используют программное оборудование и устройства с ЧПУ.

**4. Проектирование технологических процессов.** На базе директивных технологических материалов (ДТМ) и серийных чертежей технологические службы завода разрабатывают **оперативные технологические процессы** (ТП) в виде **уникальных, типовых** или **стандартных** технологий в зависимости от уровня технологической отработки Сб. Ед. Разработку ТП проводят в течении всего срока производства данного изделия. После подготовки оперативных ТП (а иногда и

параллельно) работают над изменениями в конструкции и созданием перспективных ТП, значительно повышающих ТЭП сборки и монтажа. Первоочередные варианты ТП называют **временными технологиями**, которые после освоения головной серии заменяют **серийными технологиями** с приложением серийного оснащения.

**5. Проектирование оснастки и специального инструмента.** Исходя из принятой схемы членения изделия на Сб. Ед., на базе основных положений и принятых схем обеспечения взаимозаменяемости и увязки оснастки в конструкторском бюро ОГТ проектируют **контрольно-эталонную и рабочую сборочную оснастку: эталоны поверхности, контрэталонны, монтажные эталоны, контрольные болванки и объемные плазы, макеты стыков**, а затем по техническим заданиям, полученным от технологов, конструируют и рабочую оснастку: **сборочные приспособления, контрольно-испытательные и разделочные стенды**. При необходимости проектируют специальный инструмент и организационную оснастку: стремянки, подъемники и пр.

**6. Изготовление и отладка оснастки.** Крупную и сложную оснастку изготавливают в цехах подготовки производства, мелкую и менее сложную оснастку – в специальных мастерских цехов основного производства (ПРИНах). Стандартизованную оснастку или ее элементы приобретают от специализированных производств отрасли, тем самым сокращая мощность цехов подготовки производства, а стоимость такой оснастки уменьшается в 2–4 раза. Поступление оснастки в сборочные цехи разбивают на **три очереди**, в соответствии с которыми ее проектируют и изготавливают: **нулевая очередь** – для головной серии; **первая очередь** – для снижения трудоемкости при ритмичном мелкосерийном производстве; **вторая очередь** – для крупносерийного производства и дублирования высокозагруженных ступеней и узловых приспособлений.

**7. Технологическое планирование.** Ритмичную ТПП обеспечивают **системой оперативно-календарного планирования** подготовительного производства, которое заключается в разработке и доведении заданий по элементам ТПП до исполнителей и цехов (участков, мастерских). На авиационных предприятиях такое планирование выполняют по **комплексно-узловой системе**, когда программы плана содержат данные о количестве и сроках выпуска комплектов деталей или узлов, входящих в состав каждого наименования оснастки. Такое же планирование характерно для основного производства, где единицей планирования служат технологические комплекты деталей и узлов, необходимых для одной из последующих стадий сборки.

**8. Проведение нормативных расчетов и составление сводных спецификаций.** Обработывая операционные ТП, составляют **сводные данные трудоемкости**: Сб. Ед., изделия в целом, а

также по цехам. На основе спецификаций деталей и весовых данных составляют **материальную ведомость** применяемых материалов, нормалей, готовых изделий.

**9. Определение потребного количества оборудования, рабочей силы и производственных площадей.** Исходя из технологического процесса, а также трудоемкости и производственной программы определяют количество основных рабочих, число и состав оборудования, величину производственной площади.

**10. Разработка технологических планировок.** С учетом разработанных ТП, характеристик изделия и его частей, объемов производства, строительных норм и норм техники безопасности разрабатывают проекты планировок цехов и участков.

### 22.3. Принципы организации ТПП и управления ею

ТПП должна обеспечить общий технический прогресс предприятия, высокие технико-экономические показатели работы завода при низкой себестоимости и малой длительности подготовки производства. Для качественного и своевременного выполнения огромного комплекса работ по ТПП нового изделия необходимы **эффективные принципы организации этих работ**. Главными из них являются:

**1. Принцип совмещения работ**, когда значительный объем проектирования ТП, определения номенклатуры оборудования и оснастки, а также проектирования оснастки выполняют параллельно с проектом самого изделия.

**2. Принцип типизации технологических процессов** предусматривает широкое использование ТТП и типовых операций при разработке серийных ТП. ТТП разрабатывают заблаговременно для типовых представителей СБ. Ед. конструкции изделия и они являются оптимальными сборочными процессами.

**3. Принцип преемственности технологического оснащения**, состоящий в широком применении стандартных элементов и узлов при проектировании оснастки и технологического оборудования. Эти элементы можно многократно использовать в различных приспособлениях, что весьма экономично.

**4. Принцип последовательности оснащения производства.** Сущность его заключается в том, что серийное производство оснащается в определенной очередности. Первой поступает оснастка **нулевой очереди** – это минимальный комплект оснащения, позволяющий изготовить изделие необходимого качества. Параллельно с производством изделий при использовании этого комплекта оснастки продолжается проектирование, изготовление и внедрение технологической оснастки последующих очередей, которая способствует снижению себестоимости работ и улучшению условий труда.

Для управления процессом ТПП на серийном заводе создают группу специалистов во главе с руководителем отдела главного технолога, которая в целях обеспечения ритмичности работ по ТПП разрабатывает **графики подготовки производства** по отдельным видам работ. Планирование ТПП предусматривает создание его **календарных линейных** или **сетевых графиков**.

При управлении ТПП проводят перспективное и оперативное планирование работ, координирование и регулирование их ведения разными исполнителями, учет и контроль выполненных этапов работы.



### Topic 33

## Basic principles of the technological preparation of production (TPP) assembly works

Lecture 22. The tasks, scope and stages of the preparation of production. The **TPP** contents. The principles of organization and management of **TPP** process

### 22.1. The tasks, scope and stages of the preparation of production

One of the features of aviation production is frequent change of the production objects. It causes the frequent repeating of the **TPP** work, which quota in full cycle of making, mastering and serial production of the **A and H** continuously increases. The **TPP** for the assembly-mounting and testing works is particularly laborious work.

The **TPP** is a complex of the preparatory works of structurally-technological character providing realization of the production process of the **A and H** manufacturing in all stages. Basis of the production is **a technological process** which represents the totality of technological operations, by means of which the raw materials and semi-finished products are making in to vendor items.

The **TPP of assembly works** should provide the full operational status of assembly production to output of high quality products according to the prearranged **technical-and-economic indexes (TEI)** which establish the technical level and the minimal labour and material expenses. The model of **TPP** must be orientated to the optimal level of the mechanization and automation of the technical information transmission and the production itself for given conditions.

The main tasks of the **TPP** are: 1) to ensure processibility of the product design; 2) to ensure the assembly production by all types of the technological rigging and the documentation into prearranged terms; 3) to ensure saving time when mastering assembly of a new product at the serial plant; 4) to ensure minimum of the labour and material consumption of the A and H assembly; 5) to improve the engineering level of the enterprise.

The **TPP** works are defined by integration of the specified tasks, which are decided interconnected from the beginning of the designing of a new product to the organization of its output in due time and in the given quantity.

The basis of the new engineering rapid creating are the constant perfection of the **TPP** system, application of advanced technologies, organization and management by the production.

Depending on the decided tasks, the **TPP** may be subdivided into three stages: **the structural stage, the technological stage and the organizational stage.**

At the structural stage the new projects are designed or the **A and H** are improved. In this case there are decided the **tasks of the designs processibility** and **standardization** and **of the choice of a basic construction** for providing continuity of the engineering decisions.

At the technological stage the technological processes are improved; working and checking rigging are designed and produced; the technological norms are developed. At the development of technological processes, rigging and equipment the problems of their **nomenclature, standardization and application** of the computers and **numerically programmed controlled machine tools (MNPC)** in main production are decided.

**At the organizational stage** the most rational **forms of production organization** are selected; **structures of the TPP services** are determined; **methods of planning, cooperation, personnel preparation are determined**; the methodical materials **at the mechanization and automation** of engineering and managerial works are developed.

At every stage of the **TPP** decision of the technical and organization tasks is coordinated with decision of the problems **of the AMW cost price lowering, rise of labour efficiency; rapidity of working capitals turnover**. The concrete **contents and volume of works at the TPP depends on**: a specified volume and the program of the products output, a degree of complexity and novelty their construction, quality of the product technological processing at designing, a level of the production cooperation and the other factors.

The calendar time of performance of the all **TPP** works forms the **cycle of the preparation of production**. Depending on types of **A and H** this cycle may be equal several years, and labour-consumption of the whole **TPP** will come to hundreds of thousands normo-hours.

## 22.2. The TPP contents

The contents of several types of works in process of the TPP is the following:

1. **The technological analysis of a product**. A product structure is analysed as a whole and on the parts at the all stages of designing. **At the stage of the technical task**: there are established requirements to processibility of a new product; is made choice of basic indicators of technological effectiveness; is made the organizational-technological analysis of possible methods of the **TPP**, etc.

**At the stage of the technical proposal**: variants of the partition schemes and product arrangements are revealed; the search for new materials is performed; the indicators of processibility are calculated; the decisions about continuity of the product parts are selected, etc.

**At the stage of the conceptual designing**: the final technological variant of the partition and arrangements of the product are defined; a con-

figuration of **A and H** aggregates and the main ways of their connection are established; a technological check of the design documents is performed, etc; at this stage about 30% of all tasks by the products processibility are decided.

**At the stage of technical designing:** the choice of the assembly bases is substantiated; the dimensions and the type of basic blanks of the large elements of product are set; the methods to provide of the interchangeability are selected; the nomenclature of the standard elements and of the used materials is set; the access to the connections is provided, etc.; there are decided about 40% of the tasks on ensuring of the structure processibility.

**At the stage of working designing:** the development of working documentation for all objects of assembly works is conducted; the possibility of unification of the **AU** part set is determined; the directive technological materials are widely used; the economical-effective methods of assembly are provided; the development of the details construction on technological effectiveness by the elements is conducted, etc. At this stage about 20% of all questions of the products processibility are decided.

Such analysis on processibility in experimental design bureau (**EDB**) is a component of the directive technological materials (**DTM**) development.

2. **Organizational-technological analysis at the serial production.** In this case the level of providing of a new item by the technological documentation, means of production, materials and norms which are acting in the concrete production is determined.

3. **Layout of lofts; manufacturing of templates and check-coordinate of rigging.** The serial plant, after receipt from **EDB** the technical documentation sets, finishes the drawings with reference to conditions of a plant improving the construction processibility. The loft-and-template shop makes by drawing of the **SSD** necessary lofts' layouts according to the above-accepted partition scheme of the product and prearranged analytical form on the theoretical contours of the **A and H** aggregates.

Then the templates coordinated by lofts, the volumetric and checking rigging are manufactured in accordance with prearranged nomenclature. In this case the programmed equipment and the devices with numerically programmed control (NPC) are widely used.

4. **Designing of technological processes.** The technological services of a plant work out the operational technological processes (**TP**) in the form of **unique, typical** or **standard** technologies depending on the level of technological development of the **AU** on the basis of directive technological materials (**DTM**) and serial drawings. Development of the **TP** is made during whole term of the given item production. After preparation of the operational **TP** (sometimes and parallel with this) work is conducted on the changes in structure and making of perspective **TP** which greatly raise the assembly and installation **TEI**. After mastering of the head series the urgent variants of **TP** named as the **temporary technologies** are re-

placed by the **serial technologies** with application of serial rigging.

5. **Designing of equipment and special tool.** The design bureau of **CPED** designs **the control-standard and operating assembling rigging: standards of surface, counter-standards, mounting standards, control blocks, volumetric lofts and mock-ups joints** in accordance with main principles and the accepted scheme of the interchangeability ensuring and coordination of rigging and on the basis of the accepted scheme of the item partition into the **AU**. Then the operating rigging is designed by technical tasks received from a technologists: **assembling devices, check-test and fabrication stands**. The special tool and organizational equipment are designed in case of need: the step-ladders, jacks, etc.

6. **Manufacturing and adjustment of equipment.** The large and complex equipment is made in the preparation of production shops. The small-sized and simple equipment is usually made in special workshops of main production shops. The standard rigging or its elements are purchased from specialization branch production. Thus, the powers of the production preparation shops are shortened and cost of such rigging is shortened in 2–4 times.

The receipt of the rigging into the assembly shops is divided **into 3 waiting lines**, on which a designing and manufacturing of the rigging are done: **the zero waiting line** – for head series; **the first waiting line** – for reduction of labour input of the rhythmical small series of production; **the second waiting line** – for large series production and duplicating of highly-loaded jigs and units' devises.

7. **The technological planning.** The rhythmical work on the **TPP** is provided by **a system of an operative and calendar planning** of the preparatory production, which consists of development and getting of tasks on the **TPP** elements up to the executors and shops (sections, workshops). Such planning is conducted by **complex and unit's system** in the aviation plants, when programs of a plan contains data about the quantity and the terms of output of the parts or units sets which are included in a structure of each name of a rigging. The same planning is significant for the main production, when a unit of a planning is a technological sets of parts and units for every next assembly stages.

8. **Execution of normative calculations and compilation of summary specifications.** Processing the operational **TP**, the summary data on the labour input of the **AU**, the whole item and on separate shops are made. The **material list** of used materials, the half-finished products, standards, finished items are drawn up in accordance with specifications of parts and weight statistics.

9. **Determination of the required amount of the equipment, labour power and production areas.** The amount of main workers, amount and composition of equipment and size of the production area are calculated in accordance with a technological process, the labour input and the

production program.

10. **Development of the technological layouts.** The projects of shops-layouts and sector-layouts are developed in accordance with the designed **TP**, characteristics of product and its parts, output, building code and safety engineering norms.

### 22.3. Principles of organization and management by the TPP process

The **TPP** should ensure general technical progress of the enterprise, ensure high technical-and-economic indexes of the plant work at the low cost price and short duration of the preparation of production itself. **Effective principles of organization of works**, which are connected with **TPP** of a new product, are necessary for qualitative and timely performance of the huge complex of these works. Main of them are the following:

1. **The principle of overlapping of works.** It means that a considerable scope of works in designing of the **TP**, in determination of the equipment nomenclature and rigging, in designing of rigging is realized simultaneously with a process of an airplane designing.

2. **The principle of typification of TP.** It foresees wide employment of the **STP** and standard operations for development of a serial **TP**. The **STP** are developed for standard representatives of the **AU** product structure in advance. The **STP** are optimal assembly processes.

3. **The principle of succession of technological equipment.** It consists in wide use of the standard elements and units when designing the rigging and technological equipment. These elements can repeatedly be used in various devices, what is highly economical.

4. **The principle of sequence of production rigging.** Its essence is that the serial production is equipped by successive turns. The rigging of **zero-turn** is given the former. This rigging includes the rigging of the minimum set, which allows to make a product of necessary quality. Design, manufacture and implantation into production of technological rigging of following turns are fulfilled with production of the items with using of the zero-turn rigging in parallel. The following turns of rigging reduces the cost price of work and improves the working conditions.

A group of the experts headed by leader of **CPED** is created for management by the **TPP** process at serial plant. This group develops the schedules of production preparation according to separate job types with the purpose of providing a steady rhythm of work on the **TPP**. The planning of the **TPP** foresees creation of **calendar linear or network schedules for the TPP**.

The perspective and operative planning of the jobs, the coordination and regulation their carrying out by different executors, the record-keeping and the control of fulfilled work stages is conducted at the management of the **TPP**.

**Лекция 23.** Основные факторы, влияющие на содержание, объем, стоимость и сроки ТПП. Автоматизированная система ТПП. Пути снижения затрат на ТПП и сокращения ее сроков. Взаимосвязь ведущего и ведомого заводов

### **23.1. Основные факторы, влияющие на содержание, объем, стоимость и сроки ТПП**

**Характер и содержание работ по ТПП** нового изделия зависят от большого числа факторов: **сложности и новизны** создаваемого С. или В.; **масштаба будущего производства**; распределения работ между ОКБ, исследовательскими организациями и заводом; наличия экспериментальной базы; **уровня автоматизации отдельных видов работ при ТПП**; квалификации кадров и производственно-административной структуры завода и т. п. Значительное влияние на характер работ по ТПП оказывает принятая **схема членения** и связанная с ней **схема обеспечения взаимозаменяемости** частей изделия.

Объем технологической подготовки зависит от четырех основных факторов: 1) **весовой категории С. и В.**; 2) **степени монолитности конструкции**; 3) **технологичности конструкции**; 4) **масштаба производства**. Если взять транспортный самолет весовой категории до 42 тонн с дальностью полета 3.000 км, то для его производства понадобится приспособлений для узловой сборки – до 2.000 шт.; ступеней для сборки отсеков и агрегатов – до 15 шт. Трудоемкость изготовления единицы узлового приспособления – до 1.000 нормо-часов, а ступеня – до 10.000 нормо-часов. Средняя стоимость сборочной оснастки для узлов – до 2 тыс. долларов США, для агрегатов – до 20 тыс. долларов США. Для такого самолета общая трудоемкость изготовления технологической оснастки может составить свыше 2 млн. нормо-часов, а ее стоимость – свыше 3 млн. долларов США.

Однако сокращать объем и стоимость ТПП простым уменьшением количества оснастки нельзя, так как снижение оснащенности серийного производства ведет к ухудшению качества сборки, снижению производительности труда, возрастанию затрат на заработную плату рабочих при общем повышении себестоимости продукции.

Объем ТПП определяет необходимую **мощность цехов подготовки производства** и **количество рабочих**, занятых в них. Однако при запуске серийного производства не меньшую, а иногда даже большую роль играют сроки ТПП, определяемые циклами отдельных видов работ по подготовке производства. Общий цикл подго-

товки производства нового изделия включает в себя **три стадии: проектирование; изготовление и доводка опытного образца; подготовка и освоение серийного производства (ТПП)**. Сам цикл ТПП состоит из работ по освоению выпуска изделий **установочной серии, серийного производства, а затем ритмичного крупносерийного выпуска С. и В.**

В зависимости от возможностей совмещения работ (их параллельности) на указанных трех стадиях подготовки производства и от типа С. и В. продолжительность цикла их создания составляет от трех до пяти лет. Например, общий цикл создания 200 самолетов «Боинг 767» составил четыре года.

На сроки ТПП оказывает непосредственное влияние **трудоемкость работ, количество их исполнителей, продолжительность и число рабочих смен, коэффициент выполнения норм**. Наибольшую длительность в составе всего цикла ТПП имеет этап освоения головной серии, а также разработка ТП, проектирование и изготовление оснащения серийного производства С. и В.

### 23.2. Автоматизированная система ТПП

Важным направлением совершенствования ТПП является автоматизация ее процессов. Наиболее эффективными из них являются:

1. Плановые расчеты объемов работ, их трудоемкости и сроков выполнения, составление и оптимизация графиков ТПП;
2. Оперативный учет хода работ, трудовых и материальных затрат на подготовку производства;
3. Расчет показателей трудоемкости изделий, норм расхода материалов, учет материальных нормативов;
4. Раскрой материалов;
5. Проектирование ТП и оснастки;
6. Расчет управляющих программ для оборудования с ЧПУ;
7. Оперативное управление производством технологической оснастки.

Автоматизация **ТПП** осуществляется путем создания **автоматизированных информационно-поисковых систем, автоматизации оформления документов, автоматизации решения логических и расчетных задач, создания информационно-справочных систем** для регулирования процесса ТПП.

Для получения максимального эффекта от автоматизации процессов ТПП важно вначале выполнить работы по **стандартизации** ее элементов. Получение желаемого эффекта от автоматизации затруднено без предварительной подготовки объекта и выявления **типичности** и **повторяемости** тех или иных задач ТПП. Поэтому, чтобы алгоритмы автоматизации ТПП имели универсальный харак-

тер, их строят на основе широкого применения принципов стандартизации и типизации, используемых при решении задач информации и стандартизации методов ее обработки. Уровень сложности алгоритмов проектирования и расчетов влияет на использование разных методов автоматизации. В простых объектах с высокой степенью технологического подобия ТПП используют в качестве рабочих и автоматизация проектирования технологии заключается в механизированной раскладке технологических карт-заготовок. В сложных объектах при переработке большого объема информации, выполняя сложные расчеты, используют ЭВМ.

Применение автоматизированных методов проектирования ТП позволяет решить проблему их оптимизации с помощью ЭВМ, для чего следует:

- группировать объекты и устанавливать очередность их запуска в производство;
- определять режимы обработки и рациональные схемы сборки;
- рассчитывать нормы трудоемкости и расхода материалов;
- учитывать все экономические факторы по различным вариантам сборки, монтажа или обработки.

Промежуточным вариантом автоматизации проектирования нового ТП является распечатка рабочего ТП, для получения которого технолог составляет только карту-программу, в которую вносит переменную информацию, а постоянная ее составляющая в виде ТПП занесена в ЭВМ.

**Методической основой типизации** технико-экономической информации, используемой при проектировании ТП и решении других задач, является **классификация всех видов информации**. Так технологический классификатор Сб. Ед. позволяет группировать объекты по их технологическому подобию в целях автоматизированной разработки сборочных ТП. Пользуясь технологическими признаками, в автоматизированном режиме можно получать, например, ведомости деталей или узлов по характерным признакам. При использовании ЭВМ в разработке ТПП важно устанавливать единую терминологию и условные обозначения.

Автоматизированная система ТПП позволяет выполнять проектирование заготовительной и сборочной оснастки, а также обеспечивать изготовление элементов такой оснастки на СЧПУ.

Автоматизация процессов управления при ТПП позволяет оптимально решать следующие задачи:

- определять сроки освоения выпускаемого изделия;
- анализировать различную степень совмещения по времени этапов ТПП;
- определять **потребности** завода в инструменте, оснастке;
- оперативно планировать работу в цехах;



– рассчитывать возможные затраты при выполнении отдельных видов работ при ТПП и решении других задач.

### 23.3. Пути снижения затрат на ТПП и сокращения ее сроков

Сокращение сроков и затрат при освоении новых образцов авиационной техники связано с рационализацией всего процесса ТПП на базе единой системы технологической подготовки производства (ЕСТПП), принятой в машиностроении. Она предусматривает следующие эффективные направления для снижения затрат на ТПП и сокращения ее цикла:

1. **Типизация технологических процессов.** Рассматривая заданную номенклатуру Сб. Ед., составляют по их конструктивно-технологическим признакам **классификатор**, выделяя **классы, группы, подгруппы, виды и типы Сб. Ед.** Совокупность объектов, собираемых по одному ТП в сборочных приспособлениях одной схемы и с одним способом базирования, считают **типом**. В этой совокупности узлов и выбирают **типовой представитель**, для которого разрабатывают **типовой технологический процесс сборки**. Типизация технологических процессов создает предпосылки для применения **САПР ТП**, что существенно сокращает трудоемкость и цикл ТПП.

2. **Стандартизация технологических процессов.** При использовании стандартов все процессы ТПП значительно ускоряются, так как стандарты являются своего рода **«подготовительными решениями»** для реализации инженерных задач. Стандартизация ТП требует предварительной работы по определению терминов, классификации объектов сборки, унификации изделий и их частей, стандартизации технического нормирования и методов контроля.

Стандартный ТП, построенный по методу технологической последовательности, должен включать в себя состав и последовательность стандартных операций, ссылку на стандартную технологическую и контрольную оснастку, методы и стандартные средства контроля.

Если рассмотреть несколько однородных ТП сборки, то можно выделить повторяющиеся однотипные операции (например, сверление, зенкование, вставка заклепок и т. п.). Они являются стандартными и на них разрабатывают отдельную **карту стандартной технологической операции (СТО)**. При разработке ТПП операции описывают кратко, но указывают ссылку на номер конкретной СТО. Такие стандартные операции можно использовать при сборке различных изделий.

3. **Стандартизация технологической оснастки.** Проектирование и изготовление оснастки составляет 70...80% общей трудоемкости ТПП. Стандартизация, позволяющая заблаговременно изготавливать стандартные элементы оснастки, а также использовать значительное ее количество при переходе к производству нового из-

деляя, дает возможность сократить сроки ТПП и затраты на нее.

Стандартизация позволяет создать систему **специализированных приспособлений** для сборки узлов и агрегатов, состоящих из стандартных узлов, которые можно переналаживать для сборки нескольких однотипных объектов.

4. **Автоматизация процессов технологического и технико-экономического проектирования** значительно ускоряет выполнение проектных работ при ТПП и освобождает квалифицированных специалистов от трудоемких ручных операций.

5. **Разработка директивных технологических материалов в ОКБ** и рациональное их использование на серийном заводе в целях значительного сокращения сроков ТПП.

6. **Своевременная подготовка к запуску нового изделия основных рабочих и специалистов инженерно-технического профиля** посредством их стажировки и приобретения необходимых квалификаций (в условиях ОКБ и цехов передовых заводов отрасли).

7. Применение **параллельно-последовательного цикла ТПП**, при котором параллельное выполнение проектных работ и операций, связанных с началом изготовления оснащения, позволяет значительно сократить период ТПП.

8. Переход к использованию **бесплазовых методов увязки оснастки** и широкому применению **автоматизированных способов** ее изготовления.

#### 23.4. Взаимосвязь ведущего и ведомого заводов

Для производства одного изделия может быть привлечено несколько серийных заводов. В этом случае назначают **ведущий завод**, а остальные считают **ведомыми**. На ведущий завод возлагают следующие функции:

- обеспечение ведомых заводов технической документацией на изделие, а также по технологии и оснастке;
- организация проверки всех контрольных средств, обеспечивающих межзаводскую взаимозаменяемость агрегатов;
- периодическая проверка взаимозаменяемости агрегатов, изготавливаемых на разных заводах;
- своевременная передача ведомым заводам всех изменений в технической документации;
- передача опыта ведомым заводам по всем техническим вопросам производства.

Ведомый завод обязан организовать производство изделий в соответствии с технической документацией, полученной от ведущего завода. На ведущем заводе организуют отдел технической помощи и взаимозаменяемости, координирующий работы с ведомыми завода-

ми. Передача им технической документации и оснастки происходит по утвержденному графику. Весь объем работ по подготовке, комплектации, передаче чертежей и технической документации по конструкции изделия выполняет **СКО** ведущего завода. **ОГТ** ведущего завода передает ведомому заводу карты серийных ТП, производственные инструкции, технические схемы членения и увязки оснастки, технические условия приемки изделий, чертежи основной оснастки, перечень специального оборудования и средств механизации.

Все конструктивные изменения в серийные чертежи конструкции изделия вносятся только ведущим заводом с разрешения ОКБ.

### Topic 33

Lecture 23. Basic factors affecting on the contents, scope, cost and terms of the **TPP**. Automatic control system of the **TPP**. Ways of cutting down expenses of the **TPP** and reduction of its terms. Interdependence of the leading and subsidiary plants

#### 23.1. The basic factors affecting on the contents, scope, cost and terms of the TPP

**The character and contents of works on the TPP** of a new product depends on a great number of the factors: **complexity and novelty** of the **A and H** that is created; **the scale of the future production**; allocation of the works between **EDB**, the research organizations and the plant; the availability of the experimental base; **a level of automation of the separate forms of the works at the TPP**; the personnel's qualification and industrial-administrative structure of the plant, etc.

The accepted **partition scheme** and the **scheme of interchangeability provision** of product parts which is connected with the partition scheme exert the considerable influence on the character of works on the **TPP**. **The scope** of technological preparation depends on the four main factors: 1) **weight category of the A and H**; 2) **degree of the monolithic character of the design**; 3) **the technological effectiveness of the construction**; 4) **the scale of production**. As an example, let us consider the transport aircraft of weight class up to 42 tons with 3000 kilometres flight range. There are necessary for its production: the devices for units' assembly – up to 2000 pieces; the jigs for assembly of the components and aggregates – up to 15 pieces. The labour consumption of manufacturing of one units' assembly device is up to 1000 norm-hours and the labour input of one large jig is about 10000 norm-hours. The average cost of assembly rigging is: for units – about 2000 dollars; for aggregates – about 20000 dollars. The general labour input of the technological rigging manufacturing may make more than 2 millions norm-hours and its cost makes more than 3 millions dollars for the such aircraft. However, it is impossible to reduce the scope and cost of the **TPP** by means of simple reducing of rigs' number, as the equipment reduction of the serial production entails: the aggravation of an assembly quality; the reduction of the labour productivity; the increase of costs on the wages of workers in general increases production costs.

The scope of the **TPP** defines **the necessary power of the manufacturing preparation shops** and **the necessary number of workers**. However, the **TPP** terms have no smaller meaning and sometimes even a bigger one. The **TPP** terms are determined by the cycles of the separate work types on manufacturing preparation at starting of the serial production.

The total cycle of manufacturing preparation of a new product includes **3 stages: designing of a product; manufacturing and finishing of the experimental model; the preparation and mastering of the serial production (TPP)**. The **TPP** cycle includes the works on mastering of output of **setting series** of products, mastering of **the serial production**, and then – of the **rhythmical large-series output of the A and H**.

A duration of the **A and H** creation cycle makes from 3 to 5 years, depending on a possibility of combination of works (their parallel realization) in the above mentioned 3 stages of manufacturing preparation and from the **A and H** type. For example, a total cycle of the creation of 200 items of aircraft “Boing 767” made in 4 years. **The labour input, a number of executors; a duration and a number of working shifts; fulfillment of the quotas coefficient** exert influence on the terms of **TPP**. The stage of mastering of the head series, as well as works at the development of **TP**, designing and manufacturing of the equipment for the **A and H** serial production have the most duration into composition of all the **TPP** cycle.

### 23.2. Automated system of the TPP

The automation of the **TPP** processes is an important direction of their improvement. There are the most effective of them: 1) the planning calculation of the scopes, labour consumption and due terms of the operations; drawing up and optimization of the **TPP** schedules; 2) the operative accounting of the works course, labour and material expenses on the production preparation; 3) the calculation of the indexes of products labour input, the norms of consumption of materials; the accounting of the material consumption standards; 4) the cutting of materials; 5) the designing of the **TPP** and rigging; 5) the calculation of the controlled programs for equipment with numerically programmed control; 7) the operative management of production of the technological rigging.

The automation of **TPP** is realized by means of: creating **the automated information retrieval systems; automation of the documents execution; automation of the logical and rated tasks**; creating **the information-reference systems** for regulation of the **TPP** processes. It is important to execute the works on **standardization** of the **TPP** elements at first for receiving the most effect from the automation of the **TPP** process. It is difficult to get a desirable effect from the automation without preliminary preparation of an object, the detection of **typicalness** and **repeatability** of those or other tasks of the **TPP**. That is why, the algorithms of the **TPP** automation are constructed on the base of wide application of the principles of standardization and typification of the information which is used at the decision of the tasks and standardization of the methods of information processing, because the algorithms of the **TPP** automation must have the universal nature.

A level of complexity of designing algorithms and calculations influences on the use of various methods to level of the automation.

The **TPP** are used as operating ones for simple objects with high degree of technological similarity. At this the automation of designing of a technology is closed into mechanized decomposition of the instruction cards-storages. The complex calculations are performed and the computers are used for the complex objects, when a big scope of the information are processed.

The application of automated methods of the **TP** designing allows to decide the problem of their optimization with the help of computers, for this purpose it is necessary: 1) to group the objects and to set their priority of putting into operation; 2) to determine the regimes of processing and the rational schemes of assembly; 3) to calculate the standards of labour input and materials consumption; 4) to take account of all economic factors on the different variants of assembly, montage or processing.

An intermediate version of automation of the **TP** designing is the listing of the operating **TP**, for which obtaining the technologist makes only card - program, to which introduces the variable information, and its constant component as **TPP** is loaded in the computer.

**The classification of all types of information is a methodic base of the typification** of technical-economic information, which is used at the designing of the **TP** and other tasks.

So, technological classification of the **AU** allows to group the objects by their technological similarity with the purpose of automated development of the assembly **TP**. Using technological attributes, it is possible in the automated mode to receive, for example, registers of parts or units on character of these attributes. It is important to set the united terminology and conditional designations at application of the computer for developing of the **TPP**.

The automated system of the **TPP** allows to fulfil designing of the detailed and assembly rigging, and also to ensure the manufacture of the rigging elements on the machine-tools with **NPC**.

Automation of the management processes at conducting of the **TPP** allows to decide the following tasks optimally: 1) determination of the term mastering of the produced product; 2) to analyse the different degree of the time combination of the **TPP** stages; 3) to determine the plant requirements as for tools and rigging; 4) to plan operatively the work of shops; 5) to calculate the possible expenses for conducting of separate forms of the **TPP** works and another tasks.

### **23.3. Ways reducing of the expenses on TPP and cutting down its terms**

Cutting down the terms and expenses at the mastering of new samples of aviation engineering is connected with rationalization of a whole

process realization of the **TPP**, which is performed on the basis of accepted in the mechanical engineering uniform system of the **TPP (USPP)**. It foresees the following effectual directions for reducing of the expenses and cutting down of the **TPP** cycle:

1. **The typification of technological processes (TP)**. Considering the given nomenclature of **AU**, **classifier** is made out upon their designing and technological characteristics, selecting the **classes, groups, sub-groups, kinds** and **types of the AU**. A **type** is a totality of objects, which are assembled by uniform of **TP** in assembling device made by uniform scheme and by uniform method of basing. A **standard representative** is chosen from this totality of the **AU**, to which is worked out the **standard technological process (STP) of the assembly**. Typification of **TP** creates the prerequisites for the **ADS of the TP**, what shortens the manpower and the **TPP** cycle greatly.

2. **The standardization of technological processes**. All the **TPP** processes are precipitated to a great extent when using standards, as the standards are in their way "**prepared decisions**" for realization of the engineering tasks. Standardization of the **TP** demands realization of preliminary work: on the definition of terms, on the classification of assembly objects, on the unification of products and their parts, on the standardization of technical normalization and control methods.

Standard **TP**, constructed by method of the technological sequence, must consist of: 1) a composition and a sequence of the standard operations; 2) a reference to standard technological and to standard control equipment; 3) methods and standard control means.

Considering the several similar assembly **TP**, it is possible to select the repeated operations of the same type (for example, drilling, countersinking, insertion of a rivet, etc). They are the standard ones and the separate **sheet of the standard technological operation (STO)** is developed for them. When developing the **TPP**, the operations are described briefly, but reference to a number of concrete **STO** is done. That sort of standard operations can be used for assembly of the various products.

3. **The standardization of technological equipment**. Designing and manufacture of the equipment make about 70...80% of total manpower of the **TPP**. The standardization allows to produce standard elements of the equipment in advance, as well as to use considerable quantity of the equipment when a new product is started, what reduces the terms and expenses of the **TPP**.

Standardization allows to create the system of **specialized fixtures** for assembling units and aggregates, consisting of standard units, allowing to readjust the fixture for assembling of several similar objects.

4. **The automation of processes of technological and technical-economical design** rapids the design works for the **TPP** greatly and releases qualified specialists from laborious hand operations.

5. **The development of the directive technological materials in EDB** and their rational use at the serial plant reduce the **TPP** terms considerably.

6. **The timely preparation to starting a new product into production of the main workers and engineering personnel** by means of practical their study and receiving the necessary levels of proficiency (in the conditions of **EDB** and advanced plants of the branch).

7. The employment of the **parallel-sequential cycle of the TPP**. The **TPP** period is reduced greatly at the expense of the parallel conducting of the design works and the works on beginning of manufacturing of the rigging.

8. The transition to the loftless methods of coordination of the rigging and wide application of automated ways of its manufacturing.

#### 23.4. Correlation of the leading and subsidiary plants

The several serial plants can be connected up for production of a consignment of the same products. In this case the **leading plant** is fixed, and the others are considered by **subsidiary plants**. The following functions are placed at the leading plant: 1) supply of the subsidiary plants by technical documentation on construction of the product, on the technology and rigging; 2) organization of the control and checking of all control means, ensuring the out factory interchangeability of aggregates; 3) carrying out periodical checking of interchangeability of the aggregates, manufactured at different plants; 4) timely passing of all changes in the technical documentation to the subsidiary plants; 5) passing the know-how on all technical problems to the subsidiary plants.

The subsidiary plant is bound to organize the products production according to technical documentation, which are received from the leading plant. The technical help and interchangeability department is organized at leading plant for rendering of the technical help to the subsidiary plants. This department coordinates the work on correlation with subsidiary plants. The passing of technical documentation and rigging to subsidiary plants is done according to confirmed schedule. All scope of works on preparation, collection and passing of the drawings and technical documentation on design of the product is done by the **SSD** of the leading plant.

The leading plant **CPED** passes the charts of the serial **TP**, the production instruction, the technical schemes of partition and coordination of the rigging, the specifications on approval, the main rigging drawings, a list of the special equipment and means of mechanization to the subsidiary plant.

All design changes are introduced into serial drawings on construction of the product by the leading plant after the **EDB** permission.



## Тема 34

Проектирование рабочих технологических процессов сборки и монтажа, организационные формы сборочных процессов

**Лекция 24.** Классификация техпроцессов по объекту сборки и преобладающему типу соединений; этапы их разработки. Исходные данные. Временный и серийный техпроцессы

**24.1. Классификация техпроцессов по объекту сборки и по типу соединений; этапы их разработки**

Схема членения изделий авиационной техники определяет состав **Сб. Ед.**, а их конструктивно-технологические свойства в решающей мере влияют на направленность проектирования и содержание рабочих техпроцессов сборки. Эти же свойства определяют **классификацию объектов сборки и техпроцессов сборочных работ**. Их классификационными признаками являются: 1) функции **Сб. Ед.** в конструкции изделия; 2) геометрические формы объектов сборки; 3) характер сопрягаемых поверхностей **Сб. Ед.**; 4) участие в образовании теоретических контуров; 5) характер связей деталей каркаса с обводообразующими обшивками; 6) преобладающий тип соединений.

На рис. 24.1 показана такая классификация возможных объектов сборки планера самолета. В конструкции С. и В. выделены узлы, панели, секции, отсеки и агрегаты, которые составляют самостоятельные классы. Шасси и спецузлы монтажей объединяют в отдельный класс.

**1. Первый класс объектов сборки составляют узлы планера.** К ним относится большая номенклатура сборных частей самолета, многообразие которых увеличивается, если разделять их еще по типу соединения и материалу конструкции. Для этих объектов разрабатывают **рабочие ТП узловой сборки** (сварной, клепаной, болтовой, клееной и других конструкций). Вид соединения вносит специфику в разработку отдельных операций такого **ТП**.

**2. Второй класс – это панели. Панельная сборка** во многом определяется формой наружной обшивки и конструкцией подкрепляющего каркаса. Панели в большинстве случаев собирают в сборочных приспособлениях с базированием по внешней поверхности. Технологические процессы панельной сборки сварных, клепаных, клееных комбинированных конструкций существенно различаются.

**3. Третий класс – это секции планера.** Для них разрабатывают **рабочие ТП секционной сборки**, в процессе которой панели и узлы соединяют между собой продольными и поперечными стыками. Преимущественно секции бывают клепаной или сварной конструкции, их собирают в сборочных приспособлениях.

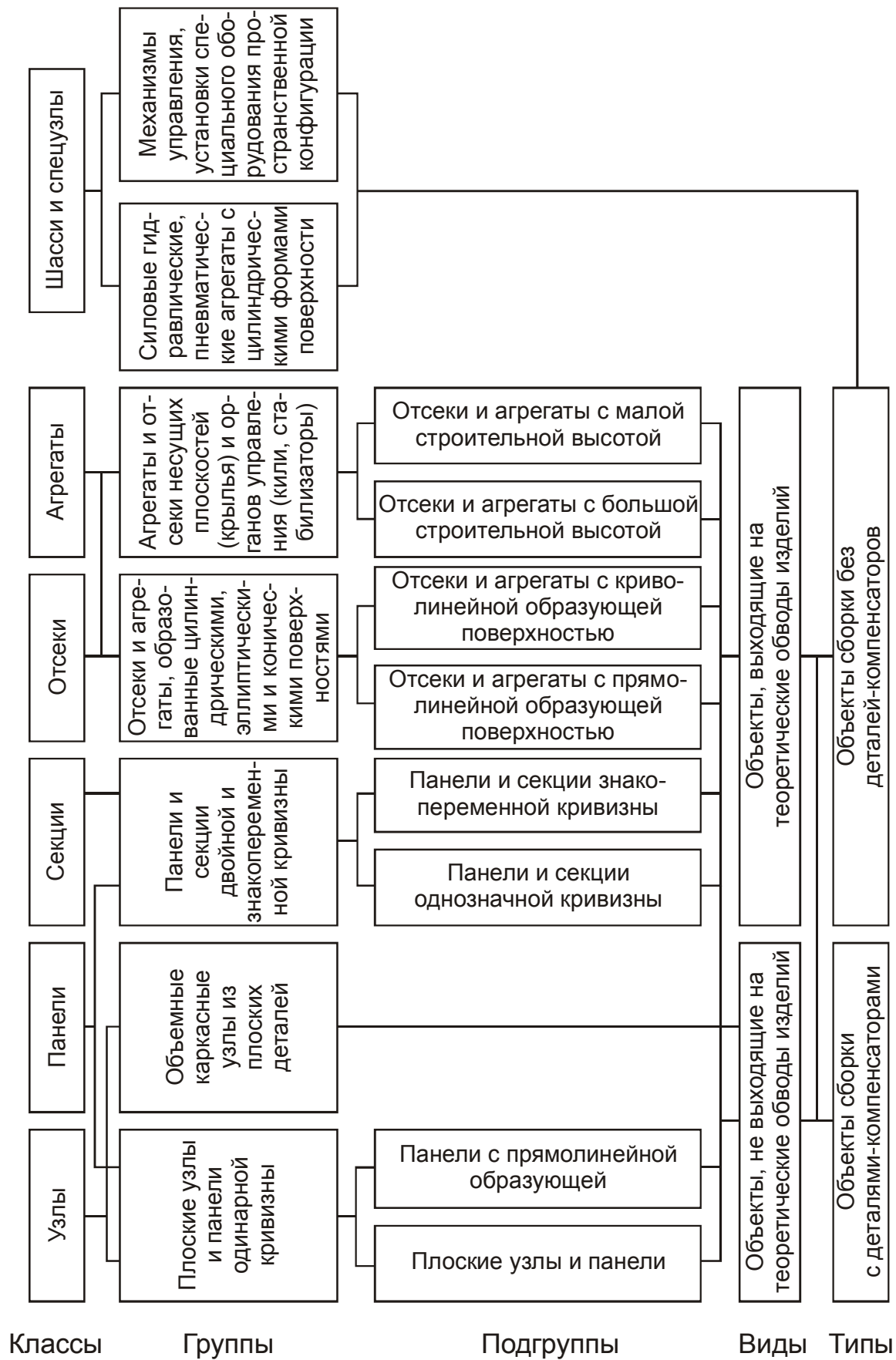


Рис. 24.1. Классификатор объектов сборки

**4. Четвёртый класс – отсеки планера**, для сборки которых проектируют **рабочие ТП сборки отсеков**. При этом описывают технологию соединения между собой узлов, панелей и секций с помощью заклёпочных или сварных соединений, учитывая их участие в формообразовании планера и герметичность конструкции.

**5. Пятый класс – агрегаты планера. Рабочий ТП агрегатной сборки** описывает соединение между собой отсеков, секций, панелей, узлов конструкций С. и В. с помощью болтов, заклёпок, сварки. Сборку ведут в специальных сборочных или стыковочных приспособлениях (стапелях).

**6. Шестой класс – конструкции органов взлёта и приземления и специальные узлы бортовых систем** (шасси, органы управления, пульты, щитки и т.п.). **Рабочий ТП механической сборки** этих объектов, учитывая жёсткость деталей, выполняют по чертежу или с применением упрощённых приспособлений.

**Классы объектов сборки разделены на пять групп**, каждая из которой характеризуется своим техпроцессом сборки. В основу такого группирования положен **признак конструктивно-геометрической общности форм Сб. Ед.** (рис. 24.2):

**1. Первая группа** объектов сборки объединяет плоские узлы и панели, конфигурация которых сформирована **прямолинейной образующей**. Такие Сб. Ед. могут участвовать в образовании наружных обводов С. и В. и тогда в одних случаях сборки используют **сборочные приспособления**; в других – по **СО**. Такими объектами рабочих ТП сборки являются нервюры, шпангоуты, лонжероны, панели одинарной кривизны.

**2. Вторую группу составляют объёмные пространственные конструкции**, входящие в состав внутреннего интерьера планера и не связанные с его внешним обводом (внутренние перегородки, этажерки, подставки и пр.). Они служат для размещения различного бортового оборудования. Эти объекты состоят из плоских и гнутых прессованных или листовых деталей, соединённых заклёпками, болтами или сваркой. Сборку здесь выполняют по **СО** или по **разметке базовой детали**.

**3. Третью группу** сборочных объектов **составляют панели и секции**, влияющие на образование аэродинамических обводов агрегата. Обшивки, входящие в состав этих объектов, имеют двойную или знакопеременную кривизну. Сборочный процесс предусматривает базирование на поверхность обшивки в сборочном приспособлении (реже используют метод сборки по КФО). Основным типом соединения при этом является клёпка.

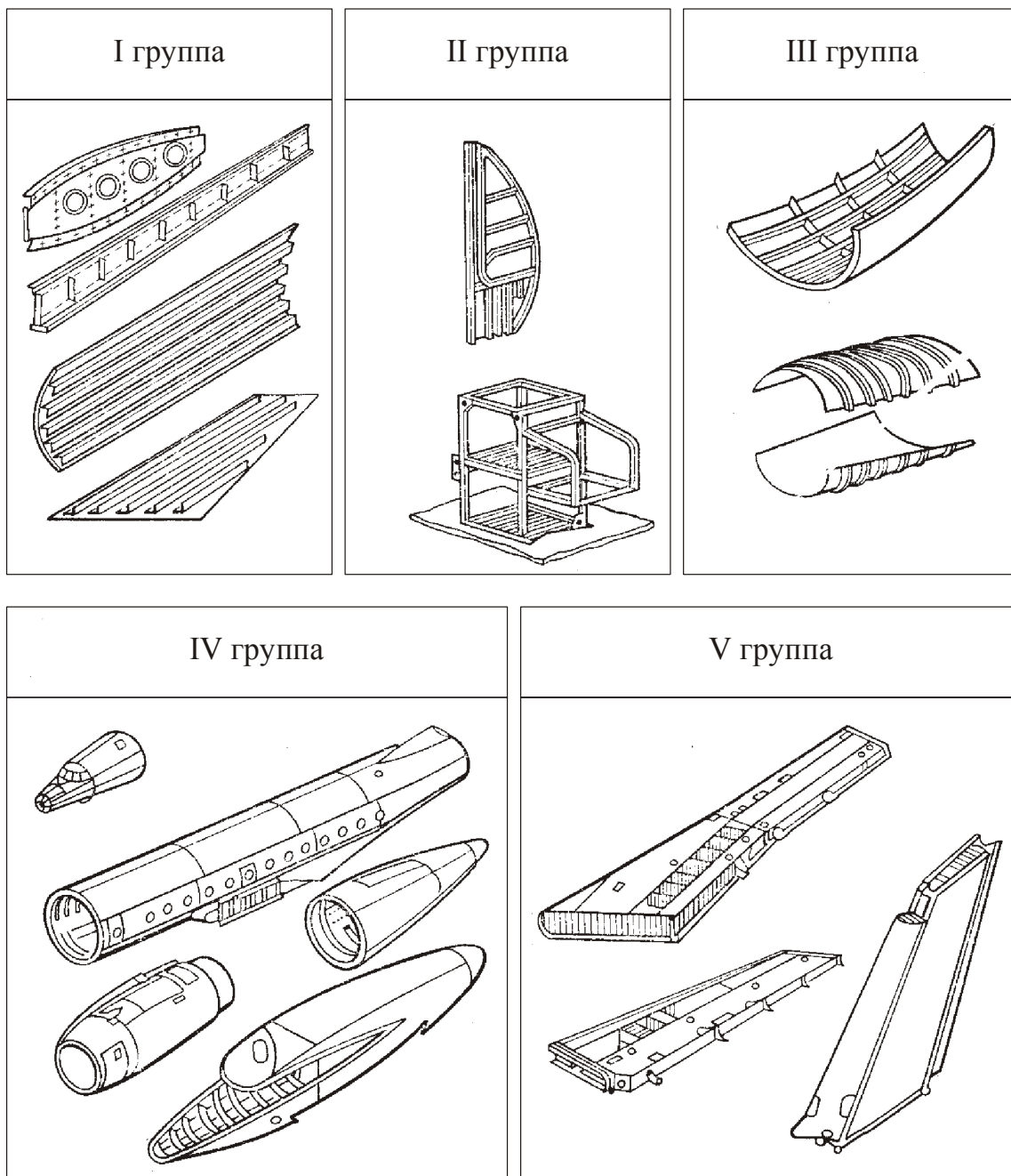


Рис. 24.2. Классификационные группы объектов сборки

**4. К четвёртой группе объектов сборки относят отсеки и агрегаты цилиндрической, эллиптической, конической и бочкообразной форм:** отсеки фюзеляжа, сам фюзеляж, отсеки гондол двигателей и гондол шасси и т.п. Характерной особенностью этих объектов является наличие свободных подходов к рабочим зонам с внутренней стороны, т.е. со стороны расположения деталей каркаса. **Техпроцесс сборки выполняют в сборочных приспособлениях по компенсационной схеме** (если предусмотрены компенсаторы между обшивкой и каркасом) или **по схеме непосредственного соприкосновения** каркаса с обшивками. При этом базирование ведут по поверхности обшивки или по поверхности каркаса с применением УФО.

**5. Пятую группу составляют секции и агрегаты несущих плоскостей самолёта** – крыльев и хвостового оперения (для вертолёта – несущие лопасти). **Отличительной особенностью** отсеков и агрегатов этой группы являются **повышенные требования к точности** выполнения обводов и **изменяемость некоторых геометрических параметров** изделий **под воздействием собственного веса**. Это предопределяет выбор положения объекта при сборке, а также количество установочных баз и места их расположения. Большинство конструкций Сб. Ед. этой группы выполнено с компенсаторами. Сборочный процесс происходит в стапелях, где основными установочными базами являются внешние поверхности обшивок. В **рабочих ТП агрегатной сборки** предусмотрен рациональный выбор схемы сборки с учётом типа соединения отдельных частей (болтами, винтами, заклёпками), а также фактора герметичности.

Предложенная классификация объектов сборки позволяет установить возможный вариант рабочего техпроцесса сборки. Окончательный выбор варианта **ТП** определяется **экономическими расчётами** и возможностью обеспечения **заданного качества изделия** (рассчитывают затраты при сборке и точностные характеристики).

При проектировании рабочих техпроцессов предусматривают следующие этапы: разработку **временных ТП для выпуска головной серии изделий**, а затем **рабочих серийных ТП** для ритмичного серийного производства. В обоих случаях проектирования **ТП** согласно предложенной классификации выбирают **базовый аналог** объекта сборки и технологию его сборки, а затем вносят необходимые изменения в типовые операции с учетом заданных технических условий и особенностей конструкции объекта сборки.

Проектируя рабочий ТП сборки, выполняют следующий алгоритм действий: анализируют Сб. Ед. на технологичность; выбирают установочные базы; составляют схему сборки; разрабатывают **ТУ** на поставку деталей и узлов для сборки; определяют состав и последовательность сборочных операций; формируют требования к технологической оснастке; подбирают оборудование и инструмент для выполнения каждой операции; устанавливают специальность и квалификацию рабочих; определяют трудоемкость операций; оформляют карты техпроцесса сборки.

## 24.2. Исходные данные для разработки рабочих ТП

Исходными данными являются конструкторские чертежи изделия; директивные технологические материалы; технические условия на Сб. Ед.; общий объем производства и годовая программа выпуска; общие сведения о производственных условиях серийного предприятия, где будут изготавливать С. и В.

Рабочие чертежи, схемы членения, директивные технологические материалы (ДТМ) позволяют установить основные направления

проектирования маршрутного технологического процесса **СМР** и определить основной состав оснастки и необходимого оборудования. Рабочий **ТП** разрабатывают на авиационном предприятии **на основе типовых, групповых** или **единичных техпроцессов** сборки, монтажа и испытаний изделия, используя при этом **базовую, руководящую и справочную информацию**.

ДТМ содержат описания **директивных технологических процессов**, где приведены общие указания заводскому технологу о принципах проектирования рабочих процессов в целях сделать их возможно более совершенными с учетом программы выпуска изделий в условиях данного завода.

### 24.3. Временный и серийный техпроцессы

Необходимость сокращения сроков **ТПП** приводит к использованию на разных этапах освоения выпуска изделия **ТП**, различающихся организацией сборочных работ, применяемой сборочной оснасткой, оборудованием, инструментом. При этом различают **временные ТП и рабочие серийные ТП сборки и монтажа**.

Временные ТП действуют в основном на первом этапе освоения нового изделия при сборке головной серии. Такая технология **содержит общий план и маршрутную технологию сборки** в различных цехах, а также **ТУ** на поставку **Сб. Ед.** При временной технологии пользуются в основном универсальным и специализированным оснащением, применяют самые необходимые специальные приспособления, работы **регламентируют по опытно-статистическим нормам**. При реализации временных технологий ставится задача качественной сборки и монтажа и быстрого выпуска изделий головной серии. На основе опыта, полученного при сборке этих изделий, **разрабатывают и внедряют рабочие серийные ТП**, оснащая их дополнительным специальным оборудованием и контрольно-сборочной оснасткой, чтобы наряду с получением требуемого качества, обеспечить **высокие технико-экономические показатели** при заданной программе выпуска изделий.

К моменту освоения производством серийных рабочих технологий и специального оснащения временные **ТП** должны быть изъяты из производства и ритмичный серийный выпуск изделий следует производить только на основе рабочей серийной технологии. Серийные рабочие **ТП** разрабатывают по операциям более детально, чем временные, можно предусматривать **поточную форму организации всех работ**: достапельных, стапельных, послестапельных, монтажных, стыковочных, контрольно-испытательных и др. Высокий уровень оснащения таких операций позволяет использовать труд рабочих более низкой квалификации, чем при работе по временной технологии.

## Topic 34

### Designing of assembly and mounting working technological processes, organizational forms of assembly processes

Lecture 24. The technological processes classification by assembly object and by a prevailing type of connections; their development stages. The initial data. Temporary and serial technological processes

#### 24.1. The technological processes classification by assembly object and by a connections type; their development stages

The partition scheme of the aeronautical engineering products determines the AU structure, and their structurally-technological properties to a decisive measure influence a directivity of designing and maintenance of the assembly working technological processes. The same properties determine the **classification of assembly objects and technological processes of assembly works**. Classification attributes are: 1) executed by the **AU** functions in a product construction; 2) geometrical forms of assembly objects; 3) a character of the AU conjugated surfaces; 4) participation in formation of theoretical contours; 5) a character of framework parts connections with contour-formative skins; 6) a connections prevailing type. On fig. 24.1 such classification of possible assembly objects of an airframe is adduced. In an **A and H** design the following parts are allocated: units, panels, sections, compartments and aggregates, which make independent classes. A separate class is allocated for a landing gear and special mounting units.

**1. The first class of assembly objects make the airframe units.** The large nomenclature of airplane assembled parts concerns to them, of which variety is increased if they more are divided by the connection type and the construction material. For these objects **the working TP of units' assembly** (of welded, riveted, bolted, glued and other construction) are developed. The connection kind imposes one's own the specificity at development of such **TP** separate operations.

**2. The second class of assembly objects includes various panels.** The panels' assembly in many respects is determined by the outside skin form and the supporting framework construction. The assembly of panels in most cases is conducted on base of an external surface in assembly devices. The panels' assembly of welded, riveted, glued and combined constructions by technological process essentially differs.

**3. The third class of assembly objects is airframe sections. The working TP of sectional assembly are developed for them.** During of the sectional assembly the panels and units are connected among themselves by longitudinal and cross-sectional joints. The sections are mainly of riveted or welded design and are assembled in assembly devices.

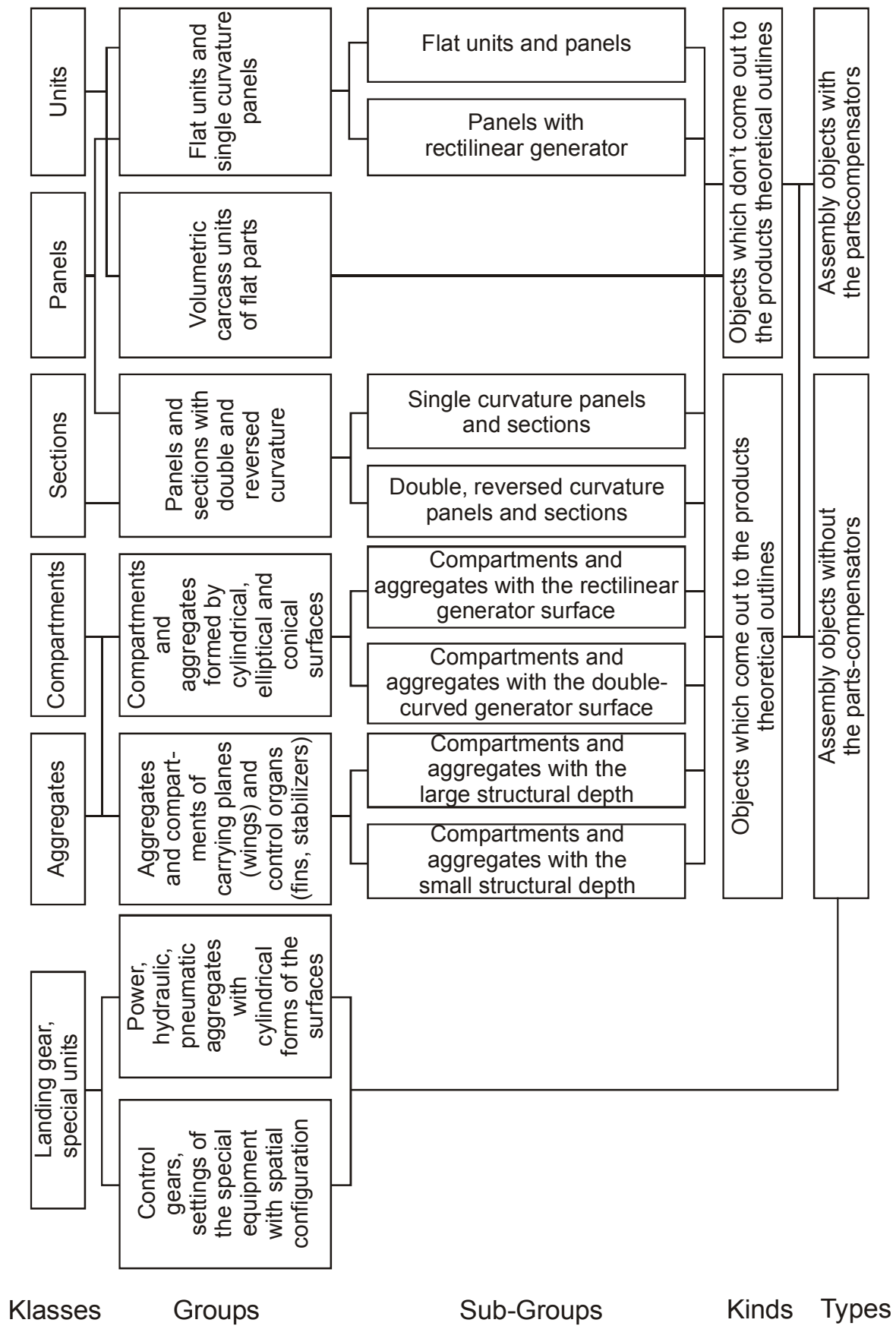


Fig. 24.1. A classifier of assembly objects



4. **The fourth class of assembly objects - the airframe compartments**, for which **the working TP of compartments assembly** are projected. Thus, the technology of the connection among themselves of the units, panels and sections with the help of riveted or welded connections is described, taking into account their participation in the airframe forming and the factor of construction air-tightness.

5. **The fifth class of assembly objects is made with airframe aggregates. The working TP of an aggregate assembly** describes process of connection among themselves of compartments, sections, panels and the A and H construction units with the help of bolts, rivets, welding. The assembly is conducted in special assembling or mating devices (jigs).

6. **The sixth class of assembly objects is made with constructions of take-off and landing organs and special systems units** (landing gear, controls, control panels, flaps, etc). **The working TP of mechanical assembly** of these objects, taking into account parts rigidity, is conducted by the drawing or with the simplified devices application.

**The classes of assembly objects are divided into 5 groups**, each one is characterized by own assembly technological process. **The attribute of constructively-geometrical generality of the AU forms** is set in the basis of such assembly grouping (fig. 24.2):

1. **The first group** of assembly objects integrates such units and panels, which have the **flat** form or **the form with rectilinear generatrix**. Such **AU** can participate in formation of the **A and H** outside outlines, and then the **assembling devices** are used for assembly; in other cases the assembly is done on **AH**. Such working assembly **TP** objects are: ribs, frames, spars, unary curvature panels.

2. **The second group is made with volumetric spatial constructions** included in a structure of an internal interior of an airframe and not connected to an airframe external outline (internal partitions, racks, supports, etc). They serve for arrangement of various airborne equipment. These objects consist of the flat and bent pressed or sheet parts connected by rivets, bolts or welding. The assembly here is made on **AH** or on a base part marking.

3. **The third group** of assembly objects **is made with panels and sections** influencing formation of **the aggregate aerodynamic outlines**. The skins which are included in a structure of these objects, have double or alternating-sign curvature. The assembly process provides basing on a skin surface in an assembly device (method of assembly by **CFH** is used less often). Thus, the basic connection type is riveting.

4. **The compartments and aggregates of cylindrical, elliptical, conical and barrel-shaped forms are attributed to the fourth group of assembly objects**: fuselage compartments, a fuselage, engines nacelles and landing gear fairings compartments, etc. Characteristic feature of

these objects is presence of the free approaches to working zones from the inside, i.e. from the side of the framework parts arrangement. **The technological process of assembly is executed in assembly devices by the compensatory scheme** (whether the compensators between a skin and framework are provided) or **by the scheme of framework with skins direct contiguity**. Thus, basing is conducted on a skin surface or on a framework surface with application **AFH**.

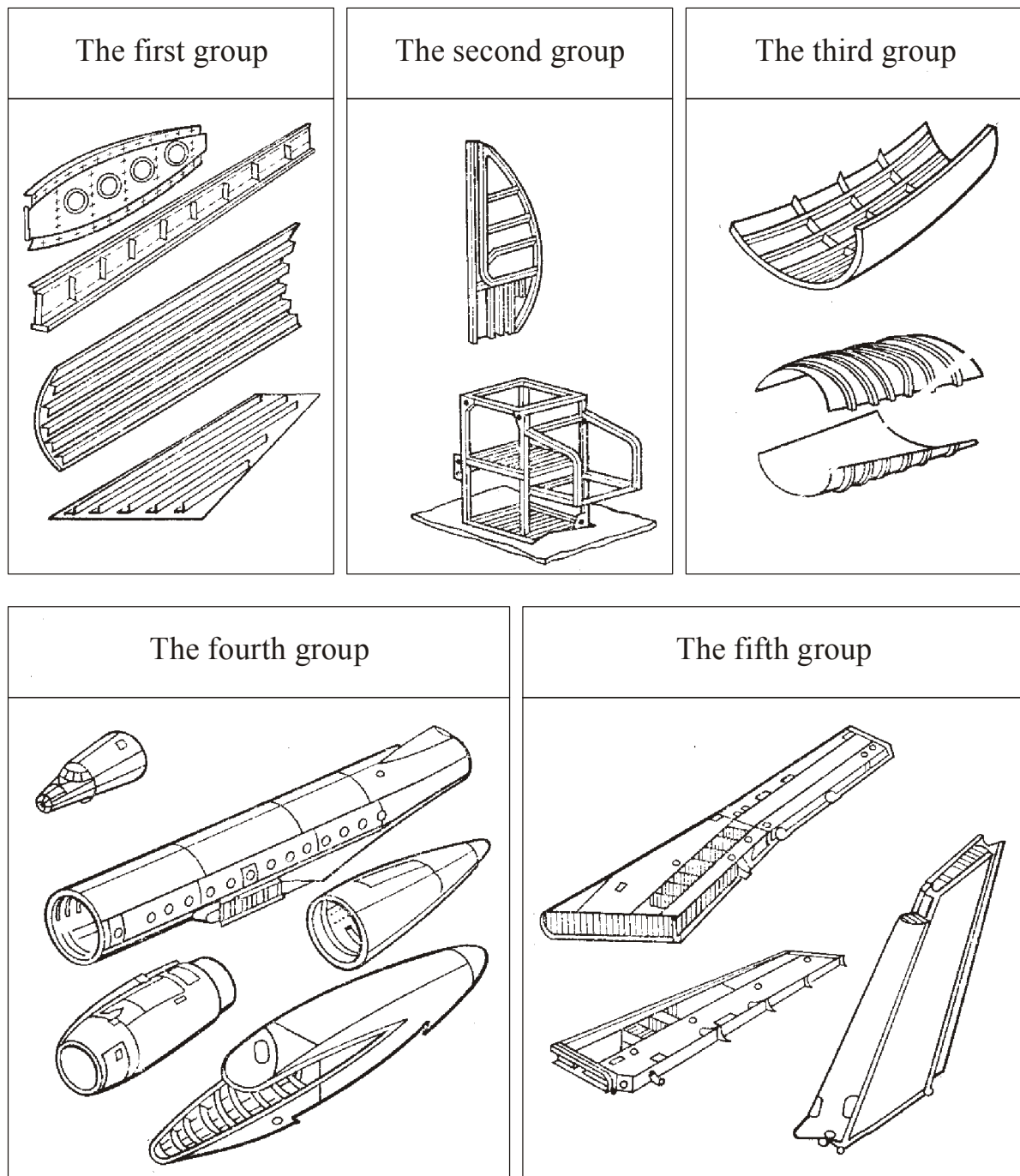


Fig. 24.2. The classification groups of assembly objects

5. **The fifth group is made with sections and aggregates of airplane lifting planes** - wings and tail unit (for the helicopter - lifting blades).

The compartments and aggregates of this group **distinguishing feature** is **the increased requirements to accuracy** of outlines fulfilment and **variability of some geometrical parameters of products under effect of the own weight**. It predetermines the selection of an object position at assembly, also quantity and location of adjusting bases. The majority of this group **AU** constructions is made with compensators. The assembly process is conducted in jigs, where the basic adjusting bases are the external skins surfaces. **The aggregates' assembly working TP** provide the rational selection of the assembly scheme in view of a separate parts connection type (with bolts, screws, rivets), also of air-tightness factor.

The offered classification of assembly objects allows to establish a possible version of the assembly working technological process. The final selection of **TP** version is determined by **economic calculations** and capability of **the given product quality** providing (assembly costs calculation and accuracy characteristics calculation are made).

The following stages are provided at the development of the working technological processes: **development of temporary TP for products head series output**, and then **working serial TP** for rhythmical series production. In both cases of **TP** designing, according to offered classification, **base analogue** of assembly object and its assembly technology are chosen, and then particular changes to standard operations are introduced in view of the given specifications and features of an assembly object construction.

Projecting the assembly working **TP**, the following algorithm of actions is executed: 1) the **AU** is analyzed on manufacturability; 2) assembly bases are chosen; 3) the assembly scheme is made; 4) **S and R** on delivery of parts and units on assembly are developed; 5) a structure and sequence of assembly operations are determined; 6) the requirements to a technological rigging are determined; 7) the equipment and tool for each operation are selected; 8) a speciality and qualification of the workers are determined; 9) operations labour input is determined; 10) registration of the assembly technological process cards is conducted.

## 24.2. The initial data for development of working TP

The initial data are: 1) a product design drawings; 2) directive technological materials; 3) specifications on assembly unit; 4) total amount of manufacture and output annual program; 5) general information about industrial conditions of the serial production plant, where the **A and H** will be produced.

The working drawings, partition schemes, directive technological materials (**DTM**) allow to set the basic directions of designing of **AMW** en-route technological process and to determine the basic structure of an rigging and necessary equipment. The working **TP** is developed at the air-

craft enterprise **on the basis of standard, group or single technological processes** of product assembly, mounting and tests, thus using the **base, managing and reference information**.

In the **DTM** structure are included **directive technological processes**, which give the general instructions to the factory technologist about principles of working processes designing with the purpose to make them more progressive in conditions of the given plant and in view of the program of a product output.

### 24.3. The temporary and serial technological processes

The necessity of **TPP** terms reduction results in use **TP**, varying by assembly works organization, used assembly rigging, equipment and tool at different stages of product output mastering. Thus, the **temporary TP** and the **working serial TP of assembly and mounting** are distinguished.

The temporary **TP** act basically at the first stage of a new product mastering and at head series assembly. Such technology **contains the general plan and assembly enroute technology** in various shops, also **S and R** to the **AU** delivery. At temporary technology the universal and specialized rigging mainly is used, the most necessary special devices are applied; works are **standardized by the experimental-statistical norms**. At realization of the temporary technologies the task of qualitative assembly and mounting, and fast head series products output is put.

On the basis of experience received at these products assembly, **the working serial TP are developed and introduced**, equipping them with additional structure of the special equipment and control-assembly rigging, that, alongside with obtaining of the required quality, to ensure **high technical-and-economic indexes** at the given program of products output.

When the manufacture has mastered serial working technologies and special equipment, the temporary **TP** should be withdrawn from manufacture and the rhythmical serial products output should be made only by a complete set of working serial technology. The serial working **TP** are developed by operations in more detail than the temporary ones, **the assembly-line form of all works organization can be provided**: of before-jig, jig, after-jig, mounting, mating, control-test and others. The high level of equipment of such operations allows to use lower qualification workers, than at work by the temporary technology.

## Тема 34

**Лекция 25.** Порядок разработки и структура серийного техпроцесса сборки. Выбор оснастки, оборудования и инструмента; нормирование операций. Типизация техпроцессов сборки. Автоматизированное проектирование технологии сборки

**25.1. Порядок разработки и структура серийного техпроцесса сборки. Выбор оснастки, оборудования и инструмента, нормирование операций**

Проектируя технологию СМР на авиазаводе, следует выполнять определенный перечень технологических задач: 1. Провести **анализ исходных данных** для разработки серийной технологии, предварительно ознакомиться с назначением и конструкцией предмета производства, техническими требованиями к сборке и эксплуатации. 2. Выбрать действующие  **типовые, групповые** или **специальные ТП** (на основе **ДТМ**) или определить **аналог единичного ТП** для отдельных Сб. Ед. изделия. 3. Выбрать и обосновать конкретные **схемы увязки оснастки** и обеспечения взаимозаменяемости всего изделия и отдельных его частей. 4. Составить **схемы базирования** для **Сб. Ед.**, а также для входящих механообрабатываемых деталей. 5. Спроектировать **рабочую технологию** (маршрутно-операционную и операционные карты) с определением содержания сборочных, монтажных, испытательных, регулировочных и контрольных операций и последовательности их выполнения. 6. Подобрать исходные материалы для проектирования **технологической оснастки** и **специального инструмента**. 7. Разработать **технологию контроля** на всех этапах сборки и выбрать методы контроля. 8. Выбрать **схемы и средства транспортирования и подъема** сборочных объектов. 9. Оформить дополнительную техническую документацию: **условия поставки** всех Сб. Ед. на сборку; **маршруты изготовления и перемещения** объектов; **ведомости необходимых материалов, заготовок, стандартных деталей и узлов**.

После этого можно приступить к формированию **структуры рабочих технологических карт** с детальным описанием операций производственных сборочных процессов и их оснащения. Структура рабочей технологии, приведенная в рабочих картах, содержит следующие сведения о процессе сборки:

**1. План выполнения операций** и последовательность переходов процесса сборки: подготовка **Сб. Ед.** к сборке; установка деталей и узлов в заданное чертежом положение; фиксация объектов сборки в

этом положении; подготовка деталей к скреплению; скрепление деталей согласно чертежу; контроль точности и качества соединений; заключительные операции (устранение брака, окраска, взвешивание, испытания и т.п.).

Установка Сб. Ед. в сборочное положение является наиболее важной процедурой для обеспечения конечной точности форм и размеров собранного объекта. При этом надо выбирать такие базисные поверхности на деталях и узлах, чтобы соблюдались **принципы единства и совпадения баз**.

Определяя последовательность и содержание установочных операций, указывают число фиксаторов и зажимов, которыми закрепляют детали в сборочном положении. Разрабатывая операции по скреплению, указывают количество точек крепежа и их параметры.

**2. Инструмент и оборудование, необходимые для каждой операции.** Выбор инструмента и оборудования зависит от конструкции объекта сборки, его метода и схемы. На выбор инструмента влияют возможности доступа к объекту сборки, материал деталей и их термическое состояние. Инструмент и оборудование не должны быть дефицитными, должны обеспечивать качество изделия и низкую трудоемкость. Их выбирают по каталогам, а специальный инструмент и оснастку заказывают. Для проектирования сборочных приспособлений разрабатывают **техническое задание**. Выбор оснастки зависит от метода сборки.

**3. Нормы времени на выполнение операций.** Нормирование операций должно учитывать **условия сборки, массу и габариты** объекта и его частей; последние факторы определяют количество рабочих для выполнения данной операции. Нормирование **ведут по справочным нормативам**. Во всех случаях следует обеспечивать **минимальную трудоемкость операций**, применяя средства механизации и автоматизации. Время на установку и фиксацию деталей должно быть сокращено за счет устранения разметки и подгонки, применения быстродействующих фиксаторов и зажимов. Условия работы сборщика влияют на трудоемкость операций, поэтому следует обеспечивать наилучший доступ к месту сборки, его освещенность и рациональное положение инструмента. Оптимальное нормирование обеспечивает снижение трудоемкости и себестоимости СМР, стимулирует производительность труда.

**4. Специальность и разряд рабочих.** В агрегатно-сборочных цехах, как правило, используют в основном труд **слесарей-сборщиков, клепальщиков, электромонтажников** и других специалистов. Разряд рабочих характеризует сложность выполняемых операций, его определяют по классификаторам разрядов работ и профессий, в которых для каждого разряда приведены примеры работ, типовых по сложности выполнения. Правильное назначение рабочих

требуемого разряда обеспечивает заданное качество СМР и оптимизирует затраты труда.

**5. Операции контроля.** Технолог разрабатывает схему контроля на основе чертежа и ТУ в такой последовательности: **отбор параметров**, подлежащих контролю; **выбор средств и методов контроля**, которые описывают в рабочей технологической карте или составляют отдельные технологии контроля. Контроль бывает **входной, промежуточно-пооперационный и заключительный**.

Структура рабочей технологической карты может включать в себя и другие технические и организационные сведения, диктуемые внутривзаводскими потребностями (коды отдельных видов информации, расцеховка, текущие изменения и т.д.).

## 25.2. Типизация техпроцессов сборки. Автоматизированное проектирование технологии сборки

Для сокращения времени **ТПП** и повышения качества **ТП** применяют  **типовые технологические процессы (ТТП) и групповые технологические процессы (ГТП)**. Основой типизации **ТП** (или отдельных операций) является **классификация собираемых узлов**, которые по конструктивно-технологическим признакам разделяют на **классы, группы, виды, типы**.

**К конструктивным признакам** можно отнести геометрическую форму объекта, характеристику отдельных элементов узла; качество точности, конструктивную базу, класс чистоты поверхности; массу объекта, вид соединения, точность взаимного расположения поверхностей. **К технологическим признакам** относят метод сборки или вид обработки объекта (или соединения); вид поступающих на сборку Сб. Ед.; тип сборочного приспособления или иной используемой оснастки; принятую технологическую базу; режим обработки; разновидность сборочной или контрольной операции и т.п. Пример принципиальной схемы классификации узлов планера самолета показан на рис. 25.1.

Для каждого типа сборочного узла разрабатывают свой **ТТП** с учетом возможности сборки в соответствии с ним максимального количества однотипных узлов. При этом техпроцесс разбивают на **основные этапы** (например, этап подготовки деталей к сборке узла, этап базирования Сб. Ед., этап соединения заклепками, этап контроля и т.п.); а этапы – на  **типовые основные и вспомогательные операции**. После подробной их формулировки и редактирования с учетом прогрессивных нормативов, **ТТП** (или **ТО**) оформляют на стандартных бланках с присвоением идентификационного кода. В дальнейшем при разработке рабочей технологии **СМР** этот код указывают при ссылках на данную **ТПП** (или **ТО**).



Рис. 25.1. Принципиальная схема классификации основных узлов планера самолета

В зависимости от технологии и планов ее совершенствования **ГТП** может быть **оперативным** и **перспективным**. Его разрабатывают на основе стандартных средств технологического оснащения. Систематизация наиболее распространенных типовых операций обеспечивает использование прогрессивных методов производства с высокими технико-экономическими показателями.

**Групповой техпроцесс** предназначен для совместного изготовления или сборки (монтажа, испытаний, контроля) группы **Сб. Ед.** различной конструкции в конкретных условиях производства на специализированных участках. **ГТП** разрабатывают в целях экономически целесообразного применения методов и средств крупносерийного производства в условиях мелкосерийного. Обязательным этапом перед разработкой **ГТП** является группирование объектов по **технологическому подобию** на основе классификации. **ГТП** должен состоять из комплекса групповых технологических операций, выполняемых на специализированных стандах или в сборочных приспособлениях одного производственного участка с заданной последовательностью технологического маршрута. При этом допускают переналадку средств оснащения.

Примером **ГТП** может служить технология сборки комплекта



сварных или клепаных панелей различной конструкции или технология сборки и «прозвонки» жгутов **ЭРСО** самолета.

Типизация ТП является основой возможности создания **системы автоматизированного проектирования техпроцессов сборки (САПР ТПСб.)**. При этом создают математическую модель и алгоритм проектирования с помощью **ЭВМ**.

Любую возможную последовательность выполнения сборочных операций можно принимать в качестве **ТП** сборки, если обеспечивается качество сборки. Однако разным последовательностям операций соответствуют разные величины технико-экономических показателей. Поэтому при проектировании из числа возможных выбирают **оптимальную** последовательность операций, состав оснащения, количество исполнителей. **Критериями оптимизации** могут служить **трудоемкость, себестоимость сборки, цикл СМР** или другой показатель. Оптимизацию по этим критериям с быстрым перебором вариантов и расчетом показателей выполняют по заданному алгоритму с помощью ЭВМ, в которую предварительно загружен массив необходимой информации и программ ее обработки.

САПР ТПСб. базируется на представлении закономерностей и взаимосвязей свойств объекта сборки и технологической системы в виде математических зависимостей, которые объединяют в математические модели изделия и технологической системы. При этом применяют  **типовые табличные, сетевые и перестановочные матмодели**. Табличные модели используют для **поиска стандартных решений – типовых или групповых ТП, типового состава оснащения** и т.п. Сетевые модели – для выбора **унифицированных решений – вариантов ТП**, унифицированных на основе последовательности выполнения операций, различных вариантов оснащения и т.д. Перестановочные модели – для получения индивидуальных проектных решений.

**Табличная модель операторов** представляет собой **матрицу контуров**, строки которой соответствуют операторам **ТП**, а столбцы – контурам, характеризующим свойства объекта сборки, порядок строк – очередности выполнения операторов; каждому набору свойств изделия в данной табличной модели соответствует **единственный ТП сборки**.

**Сетевая модель операторов** включает в себя матрицу контуров табличной модели и граф взаимосвязи операторов, отражающий смежность и возможную очередность выполнения операторов. В сетевой модели для сборки объекта может существовать **несколько вариантов ТП**, различающихся составом операторов, и из их числа выбирают **оптимальный вариант**.

Перестановочные модели включают в себя матрицы контуров, аналогичные матрицам контуров табличных и сетевых моделей. По

этим матрицам определяют составы операторов технологического процесса.

Для расчета **ТЭП** сборки (штучного и операционного времени, трудоемкости, себестоимости и т.п.) в дополнение к табличным, сетевым и перестановочным моделям используют формулы и таблицы числовых значений величин, влияющих на эти показатели.

Автоматизированное проектирование **ТП** сборки при наличии типовых **ММ** происходит следующим образом: диагностирование модели и автоматизированное проектирование сборки по табличной, а в случае невозможности – по сетевой или перестановочной моделям; если проектирование **ТП** невозможно по указанным моделям, то выполняют **неавтоматизированное** проектирование.

Подсистема сборочных работ **САПР** функционирует следующим образом. В автоматизированном режиме, основанном на **диалоге** технолога с **ЭВМ**, за человеком остается право выбора оптимального варианта. При этом возможно в процессе проектирования изменять или дополнять исходные данные, менять или исключать некоторые этапы, принимая решения без **ЭВМ**. При полностью автоматизированном режиме проектирование ведется без вмешательства человека, который может лишь прервать процесс или изменить начальные исходные данные для проведения повторного проектирования.

**Диалоговый режим** позволяет использовать **опыт технолога** в сочетании с **большой скоростью и точностью** выполнения процедур на ЭВМ.

## Topic 34

**Lecture 25.** The order of development and structure of assembly serial technological process. Selection of rigging, equipment and tool; operations normalization. Typification of assembly technological processes. The automated designing of assembly technology

### **25.1. The order of development and structure of assembly serial technological process. Selection of rigging, equipment and tool, operations normalization**

Projecting *AMW* technology at an aircraft plant, it is necessary to execute a certain list of technological tasks: 1. To conduct ***the analysis of the initial data*** for serial technology development, previously to become acquainted with purpose and design of the manufacture subject and with the technical requirements to assembly and operation. 2. To choose operational ***typical, group*** or ***special TP*** (on the basis of *DTM*) or to define an ***analogue*** of ***single TP*** for separate *AU* of a product. 3. To choose and to prove the concrete ***schemes of rigging coordination*** and ensuring of whole product interchangeability and its separate parts. 4. To develop ***the schemes of basing*** for *AU*, and also for entering of mechanoprocessing parts. 5. To design ***working technology*** (routing-operational and operational cards) with definition of the contents of assembly, mounting, test, adjusting and monitoring operations and their sequence of fulfilment. 6. To develop initial materials on designing of a ***technological rigging*** and ***special tool***. 7. To develop ***technology of the control*** at all stages of assembly and to choose methods of the control. 8. To choose ***the schemes and means of transportation and lifting*** of assembly objects. 9. To arrange the additional technical documentation: a) ***conditions of delivery*** on assembly of all *AU*; b) ***routes of manufacturing and movement*** of objects; c) ***lists of required materials, blanks, standard parts*** and ***units***.

After that it is possible to begin formation of ***structure of the working technological cards*** with the detail description of operations of industrial assembly processes and their equipment. The structure of working technology adduced in working cards, contains the following items of information on process of assembly:

**1. Plan of operations fulfilment** and sequence of assembly process transitions: preparation of *AU* to assembly; the installation of parts and units in the position given by the drawing; fixation of objects of assembly in the given position; preparation of parts for a fastening; a fastening of parts according to the drawing; the control of accuracy and quality of connections; final operations (elimination of spoilage, painting, weighing, tests, etc.).

Installation of **AU** in an assembly position is the most important procedure for a support of final accuracy of the forms and sizes of the assembled object. Thus, it is necessary to choose such basis surfaces on parts and units, that the **principles of unity and coincidence of bases** are observed.

Determining sequence and contents of adjusting operations, the number of fixtures and clamps is indicated, with which the parts are fixed in an assembly position.

When developing operations on a fastening, quantity of points of a fasteners and their parameters are indicated.

**2. Tool and equipment necessary for each operation.** The selection of the tool and equipment depends on a design of object of assembly, method of assembly and scheme of assembly. The selection of the tool is determined with capabilities of the approach to object of assembly, by material of parts and their thermal condition. The tool and equipment should not be deficient, they should provide quality of a product and low labour input. Their selection is made under the catalogues, and the special tool and equipment are ordered. For designing of assembly devices the technical task is developed. The selection of the equipment depends on a method of assembly.

**3. Standards of time on fulfilment of operations.** The normalization of operations should take into account **assembly conditions**, **weight** and **overall dimensions** of assembling object and its parts; the last factors determine quantity of the workers for fulfilment of the given operation. The normalization **is conducted under the reference specifications**. In all cases it is necessary to provide **the minimal labour input of operations**, applying means of mechanization and automation. The time of the installation and fixation of parts should be reduced at the expense of elimination of marking-out and adjustment, application of fast-response fixtures and clamps. The conditions of work of the assembly worker influence labour input of operations, therefore the best conveniences of a place of assembly, its lighting and position of the tool should be provided. Optimum normalization provides reduction of labour input and cost price of **AMW**, stimulates productivity of work.

**4. Speciality and grade of the workers.** In aggregate-assembly shops, as a rule, **fitter-assembler**, **riveters**, electroassemblers and other specialities are used in the most cases. The grade of the workers shows the complexity of work; it is determined on classifiers of grades of works and trades, where the examples of activities typical on complexity of fulfilment for each grade are adduced. The correct assignment of grade of the workers provides the given quality of **AMW** and optimizes the costs of work.

**5. Operations of the control.** The technologist develops the control on the basis of the drawing and **S and R** in such sequence: **selection of parameters** which are being a subject to the control; **selection of**

**means and methods of the control**, which are described in the working technological card or make separate technologies of the control. The control used to be **incoming, intermediate-operational** and **final**.

The structure of the working technological card can include and other items of information of technical and organizational character, which are dictated by intrafactory needs (codes of separate kinds of the information, shop-to-shop routing, current changes, etc.).

## 25.2. Typification of assembly technological processes. The automated designing of assembly technology

To improve quality of **TP** and to reduce time of **TPP the standard technological processes (STP)** and **grouped technological processes (GTP)** are applied. The basis of typification of **TP** (or separate operations) is **the classification of assembling units**, which divide into the **classes, groups, kinds, types** depending on structurally-technological attributes. It is possible to attribute **to design attributes**: the geometrical form of object, characteristic of separate elements of a unit; quality of accuracy, design base, grade of surface roughness; weight of object, kind of connection, accuracy of mutual arrangement of surfaces.

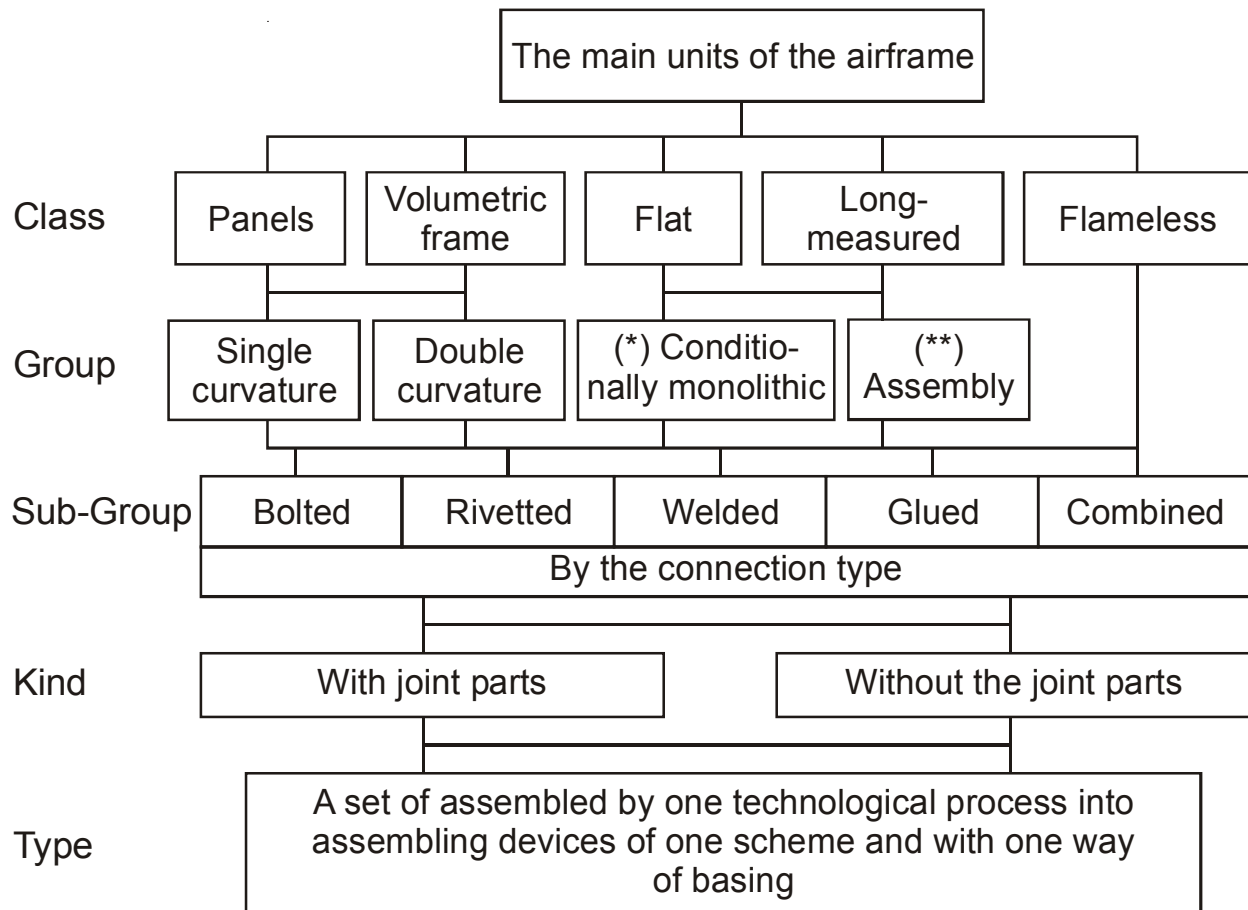
**The technological attributes** are: a method of assembly or kind of processing of object (or connection); character of **AU** which is going on assembly; a type of an assembling device or of other used equipment; adopted technological base; a mode of processing; the character of assembly or monitoring operation, etc. The example of the principal diagram of classification of units of an airframe is adduced on fig. 25.1.

The **STP** is developed for each type of an assembly unit in view of a capability of assembly according to this **STP** maximum quantity of the same type units. Thus, the **TP** is broken into **basic stages** (for example, stage of preparation of parts to assembly of a unit, stage of basing of **AU**, stage of connection by rivets, stage of the control, etc.); and the stages - on **standard basic and auxiliary operations**. After their detailed formulation and the editing in view of the progressive specifications, the **STP** (or **SO**) are arranged on the standard blanks with assignment of an identification code. Further by development of working technology of **AMW** this code is indicated at the references on the given **TPP** (or on **SO**).

Depending on technology and plans of its perfection the **STP** can be **operative** and **perspective**. The development of **STP** is made on the basis of standard means of technological equipment. The systematization of the most widespread standard operations provides the use of progressive manufacturing methods with high technical and economic indexes.

**GTP** is intended for joint manufacturing or assembly (mounting, tests, control) of **AU** group with a various design in particular conditions of manufacture on specialized segments. **GTP** are developed with the pur-

pose of economically expedient application of methods and means of the large-scale manufacture in conditions of the small-scale manufacture. A mandatory stage before development of **GTP** is grouping of objects by **technological similarity** on the basis of classification. **GTP** should consist of a complex of group technological operations being performed on specialized benches or in assembly devices of one industrial segment with a prearranged sequence of a technological route. Thus, it is supposed re-adjustment of means of equipment.



(\*) not from many parts; (\*\*) from many parts

Fig. 25.1. The principle scheme of the airframe main units classification

The example of **GTP** is the technology of assembly of a complete set welded or riveted panels of a various design or technology of assembly and ringing out of bundles **ESE** of an airplane.

The typification of **TP** is the basis for a capability of creation of a **system of the automated designing of technological processes of assembly (ADS TP)**. Thus, a mathematical model and algorithm of designing is created with the help of a computer.

Any possible sequence of fulfilment of assembly operations can be received as **TP** of assembly, if the quality of assembly is provided. How-

ever, different values of technical and economic indexes correspond to different operation sequences. Therefore at designing the **optimum** operation sequence, structure of equipment and executors are selected from the number of possible ones. **Labour input, cost price of assembly**, cycle of **AMW** or other parameter can be **criteria of optimization**. The optimization by these criteria with fast exhaustion of versions and calculation of parameters is made by the prearranged algorithm with the help of a computer, which the file with the necessary information and programs of its processing is previously loaded in.

**ADS TP** is based on representation of objective laws and connections between properties of object of assembly and technological system as mathematical relation integrated in mathematical models of a product and a technological system. Thus, **standard tabulated, network and permutational mathematical models** are applied. Tabular models are used for **search of the standard solutions – of standard or grouped TP, of standard structure of equipment**, etc. Network models are used for selection of **the unified solutions - versions of TP**, unified on sequence of fulfilment of operations, of various versions of equipment, etc. **The permutational** models are used for obtaining the personal design solutions.

**The tabular model of the operators** represents **a matrix of contours**, which rows correspond to the operators of **TP**, and columns - contours describing properties of object of assembly. The order of rows corresponds to sequence of fulfilment of the operators, to each set of properties of a product in the given tabular model corresponds **unique TP of assembly**.

**The network model of the operators** includes a matrix of contours of tabular model and graph of interrelation of the operators reflecting a contiguity and possible sequence of fulfilment of the operators. There can be **some versions of TP**, differing by a structure of operators in network model for assembly of an object, and **the optimum version** gets out of their number.

The permutational models include the matrixes of contours similar to matrixes of contours of tabular and network models. The sets of the operators of technological process are determined on these matrixes.

For calculation **TEI** of assembly (time per piece and operation time, labour input, the cost prices, etc.) in addition to tabular, network and permutational models are used the formulas and tables of numerical values of quantities influencing these indexes.

The automated designing of **TP** of assembly at presence of standard **MM** goes as follows: 1) diagnosing of model and automated designing of assembly on tabular, and in case of impossibility - on network or permutational model; 2) if the designing of **TP** is impossible on the specified models, **not automated** designing is executed.

The subsystem of assembly works of **ADS** functions as follows. In the automated mode based on **dialogue** of the technologist with a **com-**

**puter**, the man selects an optimum version. Thus, it is possible to change or to supplement the initial data, to change or to exclude some stages, receiving the solutions without a **computer** during designing.

At the completely automated mode the designing is conducted without intervention of the man, which can only interrupt process or change the first initial data for realization of repeated designing.

**The dialogue mode** allows to use **experience of the technologist** in a combination to **a high speed and accuracy** of fulfilment of procedures on a **computer**.



## Тема 34

**Лекция 26.** Связь технологии и организации сборочного производства. Основные формы организации технологических процессов. Основные параметры сборки на потоке. Назначение и методика разработки циклового графика

**26.1. Связь технологии и организации сборочного производства. Основные формы организации ТП**

Процесс производства изделий имеет две взаимосвязанные стороны: **технологическое содержание** и **организационную форму**. Технологическое содержание определяется составом, методами и последовательностью выполнения операций. Организационная форма применительно к производственному участку характеризуется способами ведения **ТП** и сочетаниями во времени и пространстве операций и частичных процессов изготовления деталей и узлов, закрепленных за участком.

Организационная форма производственного процесса во многом определяет эффективность использования орудий труда, рабочего времени, а также перемещение предметов труда в производстве. Вместе с тем организационная форма процесса находится в тесной взаимосвязи с технологией производства. Технологию следует разрабатывать исходя из требований, предъявляемых к организационной форме. Так, чем более совершенна форма, тем тщательнее должна быть разработана технология, чтобы обеспечить максимальную унификацию и прямолинейность маршрутов сборки, синхронность операций.

Кроме того, организационная форма взаимосвязана с системой оперативного планирования и управления, особенно при их автоматизации. Производственный процесс является объектом управления, поэтому, чем совершеннее его форма, тем более эффективной должна быть система управления.

Организационная форма **ТП** сборки зависит от расположения технологического оборудования, числа изделий и направления их движения в процессе сборки.

В зависимости от масштаба производства и программы выпуска изделий различают **типы производств: единичное, серийное и массовое**, которые характеризуются **коэффициентом закрепления операций  $K_{zo} = O/P$** , где **O** – количество различных операций; **P** – число рабочих мест, где выполняют различные операции. Численные значения этого коэффициента соответствуют типу производства:

**$K_{zo} = 1$  – массовое производство;**

**$K_{zo} < 10$  – крупносерийное;**

$K_{zo} < 20$  – *среднесерийное*;

$K_{zo} < 40$  – *мелкосерийное*;

$K_z$  – не регламентировано, это *единичное производство*.

Каждому типу производства присущи свои формы организации *СМР*. На предприятиях авиационной промышленности наибольшее применение нашли такие *организационные формы: индивидуальная, бригадная, операционная и поточная*.

При *индивидуальной форме* некоторые *ТП* закрепляются за конкретными высококвалифицированными рабочими. Эта форма характерна для опытного или единичного производства. Иногда ее используют в мелкосерийном сборочном производстве.

При *бригадной форме* организации работ весь комплекс *ТП* или операций *СМР* выполняет от начала до конца одна бригада рабочих. В этом случае разделение труда между членами бригады неустойчиво, от рабочих требуется высокая квалификация и универсализм при выполнении различных операций и использовании разнотипного оснащения и инструмента. Бригадную форму широко применяют при среднесерийном, мелкосерийном и опытном производствах, когда не требуется привлечь большое количество рабочих. Качество работ зависит от степени ответственности всех членов бригады.

В условиях серийного и крупносерийного производства более эффективной является *операционная форма* организации *СМР*, при которой предполагают выполнение рабочими определенных, закрепленных за ними операций *ТП*. При этом широко используют специализацию рабочих, возрастают возможности применения средств механизации и автоматизации, расширяется возможность привлечения большого числа рабочих для одновременной работы.

Наиболее совершенной формой организации работ в сборочных цехах является *операционно-поточное производство* с ритмичным повторением в пространстве и во времени операций или групп операций *ТП*. Операции или группы операций закреплены за специализированными рабочими местами и конкретными исполнителями.

Поточное производство характеризуется *ритмичностью, непрерывностью, специализацией, параллельностью и пропорциональностью* производственного процесса. Организационной формой поточной сборки является поточная линия, т.е. группа рабочих мест, где выполняют *ТП* в соответствии с перечисленными признаками поточного производства. На заводах авиационной промышленности характерные формы организации поточных линий построены с учетом числа типов собираемых изделий на одной линии, способа движения изделий по ней и степени механизации перемещений. В соответствии с этими отличительными чертами поточные линии разделяют на *однопредметные* и *многопредметные с подвижными или неподвижными изделиями* в процессе сборки. Выбор вида по-

точной линии сборки зависит от объема производства и программы выпуска изделий, трудоемкости **СМР** и конструктивно-технологических особенностей изделий.

В серийном производстве сборку при малых программах выполняют на **многопредметных поточных линиях** с подвижными изделиями и поштучной передачей их с одного рабочего места на другое. Номенклатуру **Сб. Ед.** для таких линий подбирают по конструктивно-технологическим признакам, что обеспечивает высокий уровень специализации рабочих мест и рациональное использование оснащения. Узлы и панели в определенной очередности проходят через рабочие места поточной линии, расположенные в технологической последовательности выполнения процесса сборки. Число рабочих мест зависит от трудоемкости сборки и заданного такта выпуска изделий.

При большой программе выпуска **Сб. Ед.** целесообразна организация **однопредметных поточных линий** с поштучной передачей изделий с одного рабочего места на другое.

При **сборке секций, отсеков**, агрегатов планера **С. и В.**, отличающихся значительными геометрическими размерами, создают, как правило, **однопредметные поточные линии с неподвижными изделиями** в процессе сборки и переходом рабочих от одного изделия к другому по мере выполнения закрепленных объемов работ. Этот переход во времени согласован с тактом выпуска изделия с поточной линии.

На участках послестапельной сборки, а также в цехах окончательной сборки изделий создают **поточные линии стендовой сборки**. В течение времени, равного такту выпуска, на изделии, находящемся на стенде, выполняют заданный объем работ по сборке, монтажу и испытанию систем. После окончания работ на одном стенде изделие перемещают на другой. Рабочие или бригады рабочих специализируются для выполнения конкретного вида работ и их закрепляют за каждым стендом.

Формы организации производственных процессов можно определить как в период **ТПП**, так и в период изготовления изделия. Целесообразно установить рациональную форму организации сборочного процесса и проектировать его в начале производства нового изделия. При этом упрощается выполнение таких работ, как корректировка **ТП** и норм времени, разработка планировок, перестановка оборудования и т.п. Однако отсутствие полностью разработанных серийных рабочих **ТП** сборки в период **ТПП** не позволяет окончательно выявить рациональную форму организации сборки в конкретных условиях. Поэтому эту задачу окончательно решают перед началом серийного производства изделия.

### 2.6.2. Основные параметры сборки на потоке. Назначение и методика разработки циклового графика

Организация поточного производства позволяет увеличить производительность **СМР**, добиться ритмичной работы производственного участка или цеха, сократить трудоемкость и цикл сборки, снизить ее себестоимость, улучшить качество работ.

**ТП** сборки на потоке разделен на устойчивые группы операций – **заданий** (объединений), которые выполняют на отдельных стендах поточной линии в течение времени, кратного **расчетному такту** выпуска изделий. **Рабочие места** (стенды) располагают последовательно выполнению технологического процесса **СМР**.

Основными расчетными параметрами при проектировании поточной линии являются **такт**, **технологический цикл**, **количество рабочих мест (стендов)** и **рабочих** на потоке; **сборочное задание** и **сборочное объединение**.

**Такт выпуска** – это отрезок времени, через который периодически происходит выпуск изделий определенного наименования, которые собраны на потоке.

Величину такта определяют по формуле

$$\tau = \Phi_d / N,$$

где  $N$  – программа выпуска изделий за определенный календарный период времени;  $\Phi_d$  – действительный фонд времени работы поточной линии за календарный период.

**Технологический цикл** сборки – это рабочее время, в течение которого выполняют **СМР** на объекте от начала до конца. Величина цикла зависит от фронта работ и «плотности» рабочего стенда.

Ее определяют по формуле

$$Ц = T / k \cdot p,$$

где  $T$  – трудоемкость сборки изделия;  $p$  – число одновременно работающих исполнителей;  $k$  – средний коэффициент выполнения норм рабочими.

Цикл на поточной линии упрощенно может быть вычислен так:

$$Ц = M \cdot \tau,$$

где  $M$  – количество рабочих мест (стендов) на потоке.

В других случаях (например, при операционной форме сборки) величину цикла находят непосредственно по цикловому графику.

Необходимое **количество рабочих стендов** на потоке определяют по формуле

$$M = \frac{T \cdot N}{\Phi_{д.о} \cdot n},$$

где  $T$  – трудоемкость сборки;  $\Phi_{д.о}$  – действительный годовой фонд времени работ на стенде;  $n$  – среднее количество рабочих, одновременно работающих на стенде.

**Общее число рабочих** на потоке

$$p = \frac{T \cdot N}{\Phi_{д} \cdot k},$$

где  $\Phi_{д}$  – действительный годовой фонд времени рабочего;  $k$  – коэффициент перевыполнения норм рабочим.

**Сборочное задание** – группа операций, выполняемых одним рабочим или несколькими (бригадой) на одном рабочем месте за период времени, кратный такту.

**Сборочное объединение** – группа сборочных заданий, выполняемых несколькими рабочими или бригадами на одном стенде поточной линии за время, кратное такту.

Основным технологическим и организационным документом поточной сборки является **цикловой график**. Он состоит из перечня сборочных заданий и объединений, составленных на основе ТП. **Его назначение** – регламентировать порядок выполнения заданий и объединений во времени и пространстве, нести информацию о необходимых ресурсах и их качестве при реализации технологии; устанавливать расчетный такт работы потока и задавать постоянный технологический цикл СМР на линии.

На цикловом графике поточной сборки (рис. 26.1) показана последовательность и параллельность выполнения сборочных заданий в каждом объединении, а также длительность каждого задания и объединения, количество рабочих и их профессии. Разрабатывая цикловой график, следует руководствоваться следующими **методическими положениями**:

**1. Компоновка заданий.** Задания нужно компоновать по возможности **из однородных операций** (слесарно-сборочных, клепальных, электромонтажных и т.п.), поскольку такая специализация облегчает рабочим данной специальности их освоение, дает возможность рационально использовать механизацию и автоматизацию отдельных операций. Необходимо соблюдать такую **последовательность сборки**, чтобы выполненные ранее монтажи не мешали последующим работам. **Время контроля и транспортировки** изделий на линии следует предусматривать в цикловом графике наряду с основным временем. Компоновать сборочные задания нужно из операций с общей длительностью выполнения, равной или кратной такту.

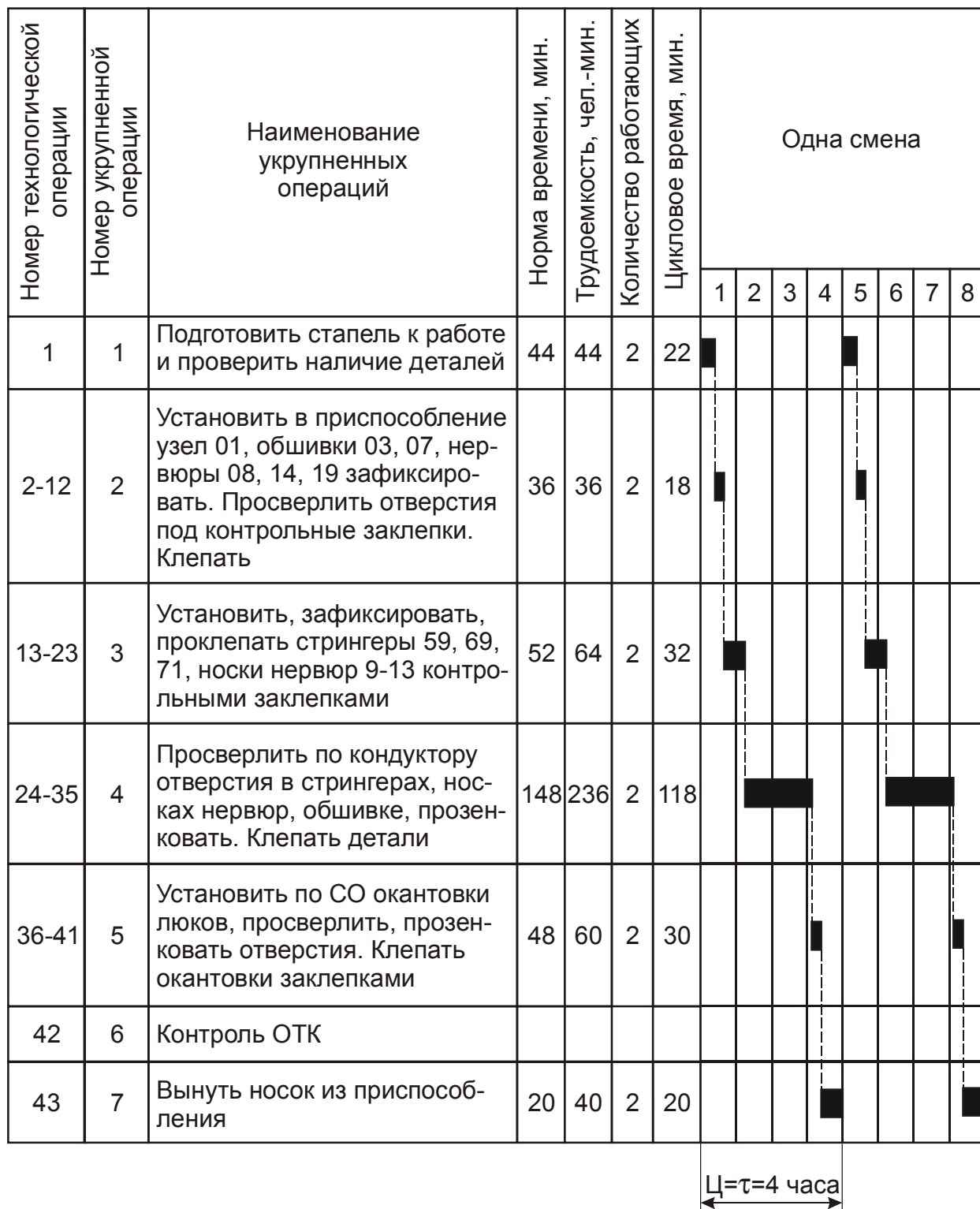


Рис. 26.1. Цикловой график сборки носка крыла

**2. Определение циклового времени.** В цикловом графике после графы с указанием задания расположены графы, свидетельствующие о трудоемкости выполнения операций, количестве одновременно работающих и цикловом времени. Для определения трудоемкости заданий и объединений производят нормирование операций, а затем с учетом назначенного количества исполнителей каждой опе-

рации определяют цикловое время выполнения каждого задания или объединения. При этом благодаря методам **синхронизации** операций обеспечивают кратность времени цикла задания и такта потока. Для этого можно расчленять некоторые операции на переходы, объединять их, изменять количество работающих, вводить коэффициент переработки норм, а также механизировать операции в целях сокращения трудоемкости. Имея все расчетные параметры, можно строить цикловой график работы потока по сменам. Этот график определяет **общий цикл сборки объекта** на линии и обеспечивает его кратность заданному такту.

Такие графики строят при организации работ с **переменным тактом**, когда непрерывно увеличивается программа выпуска изделий. Если цикловой график строят не для потока, то продолжительность сборочных заданий может быть любой в зависимости от количества и трудоемкости операций. Сокращения объемов заданий достигают систематическим улучшением технологии, внедрением прогрессивных ТП, что позволяет снижать трудоемкость СМР и уменьшать общий сборочный цикл серийного производства.

## Topic 34

**Lecture 26.** Connection of technology and organization of assembly manufacture. The basic forms of organization of technological processes (TP). The basic parameters of assembly on a flow. Purpose and technique of development of the cyclogram

### 26.1. Connection of technology and organization of assembly manufacture. The basic forms of organization of TP

The process of manufacture of products has two interconnected sides: **the technological contents** and **organizational form**. The technological contents is determined by a structure, methods and sequence of fulfilment of operations. The organizational form with reference to a section is determined by ways of conduct of **TP** and combinations in time and in space of operations and partial processes of manufacturing of parts and units fixed at a section.

The organizational form of process of production in many respects determines efficiency of use of instruments of work, labour time and also motion of subjects of work in manufacture. At the same time the organizational form of a process is in close interrelation with the technology of production. The technology should be developed proceeding from the requirements showed to the organizational form. So, technology should be more carefully developed to supply maximum unification and direct-flow of routes of assembly, synchronism of operations for the more perfect form.

Besides, the organizational form is interconnected to a system of an operational planning and control, especially at their automation. The process of production is an object of control, therefore a control system should be more effective for more perfect form of process of production.

The organizational form of **TP** of assembly depends on arrangement of a technological equipment, a number of products and direction of their motion during assembly.

Depending on a scale of manufacture and the program of products release **types of manufactures** are distinguished: **single, series, mass**, which are characterized by **a factor of fastening of operations**:

$$K_{zo} = O/P,$$

where **O** – is a number of various operations; **P** – is a number of workplaces executing various operations. The numerical values of this factor corresponds to a type of manufacture:

**$K_{zo} = 1$**  – **mass manufacture**;

**$K_{zo} < 10$**  – **large-series manufacture**;

**$K_{zo} < 20$**  – **medium-series manufacture**;

**$K_{zo} < 40$**  – **small-series manufacture**;



$K_{zo}$  – is not regulated – it is a **single manufacture**.

The specific forms of organization of **AMW** are inherent in each type of manufacture. At the plants of air industry the greatest application was found such **organizational forms: individual, brigade, operating and mass-line**.

Separate **TP** are fixed to the separate highly qualified workers at the **individual form**. This form is characteristic for experimental or single manufacture. Sometimes it is used in the small-series assembly manufacture.

All complex of **TP** or operations of **AMW** is executed from a beginning and up to the end by one brigade of the workers at the **brigade form** of organization of works. Thus, the division of labour between the members of a brigade is unstable, the high qualification and universalism for fulfilment various on character operations is required from the worker, using polytypic equipment and tool. The brigade form has found broad application at middle-series, small-series and pilot production, when it is not required to get large number of the workers. The quality of works depends on a degree of the responsibility of all members of a brigade.

**The operational form** of organization of **AMW** is more effective in conditions of series and large-series production, which assumes fulfilment by the workers determined operations of **TP**, fixed to them. Thus, the specialization of the workers is widely used, the potentialities of adaptation of means of mechanization and automation grow, the capability of bringing of large number of workers for simultaneous work are extended.

The most perfect form of organization of manufacture in assembly shops is the **operational-flow production** with rhythmical recurrence of operations or groups of operations of **TP** in space and in time. The operations or groups of operations are fixed to specialized workplaces and separate executors.

The continuous-flow production is characterized by **rhythm, continuity, specialization, parallelism and proportionality** of process of production. The organizational form of flow assembly is the flow line, i.e. the group of workplaces, where **TP** is conducted pursuant to listed attributes of continuous-flow production. For plants of an air industry the characteristic forms of organization of flow lines are constructed in view of number of types of assembled products on one flow line, character of movement of products on the line and degree of mechanization of movement of products. Pursuant to these distinctive features, flow lines are divided into the **one-object** and **multiobject** with **mobile** or **fixed products** during assembly. The selection of a kind of the flow line of assembly depends on a volume of manufacture and program of output of products, labour input of **AMW** and constructionally-technological features of products.

In series production the assembly at the small programs is made on **multiobject flow lines** with mobile products and their piece transfer from one workplace on another. A nomenclature of **AU** for such lines is se-

lected by constructionally-technological attributes, that provides a high level of specialization of workplaces and rational use of equipment. Units and the panels in certain sequence pass through workplaces of the flow lines located in technological sequence of fulfilment of process of assembly. The number of workplaces depends on value of labour input of assembly and given output step of products.

The organization **of one-object flow lines** with piece transfer of products from one workplace on another is expedient at the large program of output of **AU**.

As a rule, **one-object flow lines with fixed products** during assembly and transition of workers from one product to another in process of fulfilment of fixed scopes of work are organized **at assembly of sections, compartments and aggregates of the A and H airframe**, that are remarkable by the sizable geometrical sizes. This transition in time is matched to an output step of a product from the flow line.

There are **flow lines of bench assembly** on sections of after-jig assembly, and also in shops of final assembly of products. The product is at a bench during time equal to an output step, and given scope of work on assembly, mounting and test of systems is executed on it in this period. After finishing of works on the given bench, the product moves to other bench. The workers or brigades of the workers are specialized and fixed to each bench.

The forms of organization of production processes can be determined both in the period of **TPP**, and during the manufacture of a product. It is expedient to determine the rational form of organization of assembly process and to project its at the beginning of manufacture of a new product. Thus, the fulfilment of such works, as the adjusting of **TP**, norms of time, development of shop lay-outs, rearrangement of the equipment, etc, becomes simpler. However, absence of the completely developed serial working **TP** of assembly in the period of **TPP** does not allow to reveal finally the rational form of organization of assembly in particular conditions. Therefore, the task is finally decided before the beginning of series production of the given product.

## **26.2. The basic parameters of assembly on a flow line.**

### **Purpose and principles of development of cyclogram**

The organization of continuous-flow production allows: 1) to increase the output of **AMW**; 2) to achieve the rhythmical work of an industrial section or shop; 3) to reduce the labour input and cycle of assembly; 4) to improve the quality of works; 5) to lower the cost price of assembly.

**TP** of assembly on a flow line is divided into steady groups of operations - **tasks** (unifications), which are executed on separate benches of the flow line during time of multiple **calculated output step** of products.

**The workplaces** (benches) are placed by way of sequence of fulfilment of technological process of **AMW**.

The basic calculated parameters at designing of the flow line are: **a step, a technological cycle; quantity of workplaces (benches)** on a flow; **quantity of the workers** on a flow; **an assembly task** and **assembly unification**.

**The output step** is an interval of time, through which the output of products of the certain name assembled on a flow is periodically executed. The value of a step is determined by the formula:

$$\tau = F_d / N,$$

where **N** – the program of output of products for the certain calendar period of time; **F<sub>d</sub>** – the active fund of an operating time of the flow line for the calendar period.

**The technological cycle** of assembly is working time, during which the **AMW** at object from a beginning up to the end are made. The value of a cycle depends on front of works and "density" of a working bench and it is determined by the formula:

$$S = T / k \cdot p,$$

where **T** – the labour input of assembly of a product; **p** – a number of the workers working simultaneously; **k** – the mean factor of fulfilment of the norms by the workers.

The cycle on the flow line can be determined simplified as:

$$S = M \cdot \tau,$$

where **M** – the quantity of workplaces (benches) on a flow. In other cases (for example, at the operational form of assembly) the value of a cycle is determined directly on cyclogram.

Required **quantity of working benches** on a flow is determined by the formula:

$$M = \frac{T \cdot N}{F_{do} \cdot n},$$

where **T** – the labour input of assembly; **F<sub>do</sub>** – the active annual fund of time of a bench; **n** – the mean quantity of the workers working simultaneously on a bench.

**The general number of the workers** on a flow is determined by expression:

$$n = \frac{T \cdot N}{F_d \cdot k},$$

where **F<sub>d</sub>** – the active annual fund of time of the worker; **k** – the norms overfulfillment factor by the worker.

**Assembly task** is a group of operations executed by one or several workers (brigade) on one workplace for the period divisible by step.

**Assembly unification** is a group of assembly tasks executed by the several workers or brigades on one bench of the flow line and in time multiple by step.

The basic technological and organizational document of flow-line assembly is **cyclogram**. It consists of a list of assembly tasks and unifications made on the basis of **TP**. **Its purpose** is to determine the order of fulfilment of tasks and unifications in time and in space, to carry the information about necessary resources and their quality at realization of technology; to set a calculated step of work of a flow-line and to ascertain a constant technological cycle of **AMW** on a flow-line (fig. 26.1).

The cyclogram of flow assembly shows: sequence of fulfilment of assembly tasks and unifications, parallelism of fulfilment of assembly tasks in each unification, duration of each task and unifications, number and professions of the workers. Developing the cyclogram, it is necessary to be guided by following **methodical rules**:

**1. Layout of tasks.** It is necessary to arrange the tasks as far as possible **from uniform operations** (benchworking-assembly, riveting, electroassembly, etc.), that facilitates their mastering by workers of the given speciality, enables to use rationally mechanization and automation of separate operations. It is necessary to observe the expedient **sequence of assembly**, that the mountings, executed earlier, did not prevent to the subsequent works. **The time of the control and transportation** of products on a line should be provided in cyclogram alongside with the basic time. It is necessary to lay out assembly tasks from operations with general duration of fulfilment which is equal or multiple by step.

**2. Determination of cycle time.** There are columns of labour input of fulfilment of operations, quantity simultaneously working and cycle time in cyclogram after the column with a task. For determination of labour input of tasks and unifications, is made normalization of operations, and then in view of the nominated quantity of the executors for each operation, determine cycle time on each task or unification. Thus, it is provided ratio of time of a cycle of a task and step of a flow at the expense of methods of **synchronization** of operations. For this purpose it is possible to dismember some operations into transitions, to integrate them, to change quantity of workers, to introduce a factor of overtime of the norms, to introduce mechanization of operations with the purpose of reduction of labour input. When all computational parameters are calculated, it is possible to plot cyclogram of activity of a flow on shifts, which determines **a general cycle of assembly of object** on a line and provides its ratio in time with the given step.

Such charts are build at organization of works and with **a variable step**, when there is a continuous escalating of the program of output of products. If the cyclogram is plotted not for a flow, the duration of assembly tasks can be of any length, depending on quantity and labour input of operations.

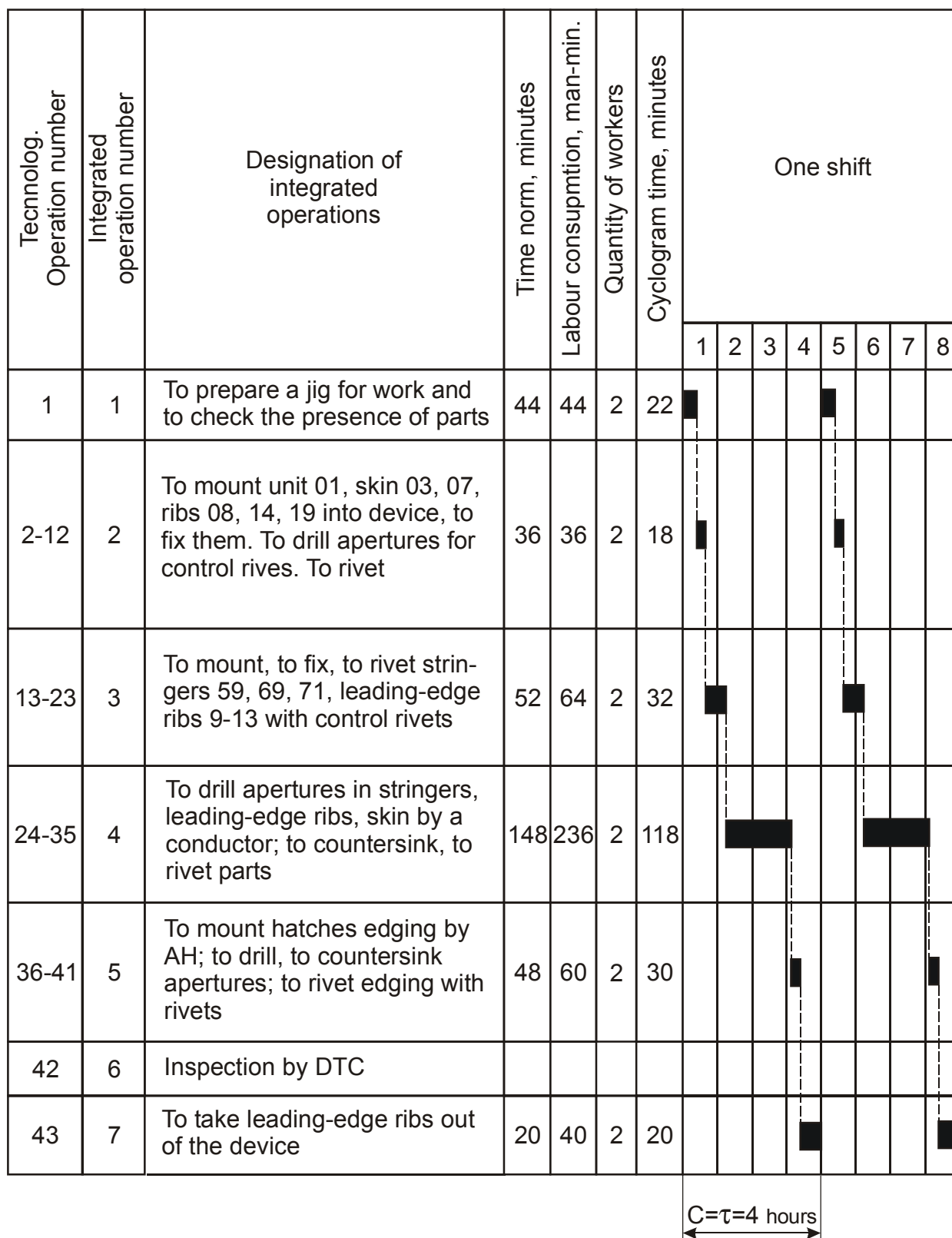


Fig. 26.1. The cyclogram of a wing nose part assembly

The reductions of tasks by a volume is reach by systematic improvement of technology, introduction progressive **TP**; it allows to reduce labour input of **AMW** and to reduce a general assembly cycle of series production.

## Тема 36

## Общая сборка самолета, вертолета. Монтажные работы

## Лекция 30 (вторая часть). Объем и содержание работ по общей сборке

Общей или окончательной сборкой завершается процесс изготовления **С. и В.**, который ведут в специальном цехе – **ЦОСе**. Сюда из агрегатно-сборочных, механических, слесарно-сварочных и других цехов поступают агрегаты планера, отсеки, сборочные узлы, а также готовые изделия, двигательные установки, бортовое оборудование, шасси, приборы, узлы коммуникаций, механизмы и некоторая номенклатура деталей (в основном крепежных). Общая сборка является одним из наиболее ответственных этапов производства, так как здесь формируется готовое изделие, имеющее необходимый уровень качества всех показателей.

Трудоемкость общей сборки составляет до 30% общей трудоемкости изготовления **С. и В.** и зависит от типа изделия, его конструктивного оформления, технологических схем, методов сборки и монтажа, состояния завершенности поставляемых в **ЦОС** сборочных единиц и монтажей, а также форм организации производства.

При общей сборке последовательно стыкуют отсеки и агрегаты в единую конструкцию планера самолета, заканчивают на нем все монтажи оборудования, регулируют и испытывают все механизмы и системы.

Наряду со стыковкой агрегатов в процессе общей сборки в большом объеме выполняют монтажные работы, связанные с прокладкой по планеру коммуникаций элементов систем управления, установкой двигателей, монтажом топливной, пневматической, гидравлической и других систем; навешивают рули, элероны, щитки, створки люков; на планер устанавливают стойки шасси, специальное оборудование, бытовые приборы и устройства, монтируют пилотажно-навигационные приборы, радио- и электрооборудование.

Процесс общей сборки должен обеспечивать **минимально возможный производственный цикл**

$$Ц = T/P_0,$$

где **T** – трудоемкость работ в **ЦОСе**, **P<sub>0</sub>** – количество одновременно участвующих в процессе сборки рабочих.

Отсюда видно, что уменьшение цикла связано с понижением трудоемкости объема работ и расширением фронта работ в **ЦОСе**. Уменьшения объема и номенклатуры работ в **ЦОСе** достигают путем вынесения ряда монтажных операций на агрегатную сборку и подачи на общую сборку максимально смонтированных агрегатов и отсеков.

При значительном увеличении программы выпуска изделий ор-

ганизуют **цех предварительной сборки**, где выполняют полную стыковку агрегатов в цельный планер с установкой шасси. В этом случае выполняют только монтажные, регулировочные и испытательные работы, что значительно сокращает цикл работ в **ЦОСе**.

Широта фронта работ зависит от типа **С. и В.**, его габаритов и характера операций, выполняемых на стенде.

Основным методом организации процесса общей сборки на серийном заводе является **поточно-конвейерный**. Расположение изделий на потоке может быть **продольным** или **поперечным** (под углом). При продольном расположении фюзеляжа (рис. 30.1) самолет в конце линии опускают на шасси и выкатывают из цеха.

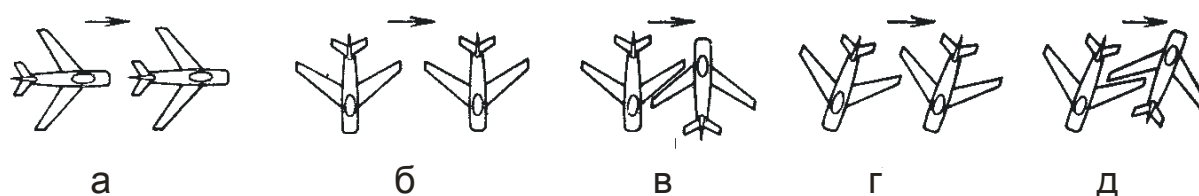


Рис. 30.1. Варианты расположения самолетов

Стенды линии удобно располагать вдоль агрегатно-сборочных цехов, тогда агрегаты и отсеки подают в **ЦОС** в технологической последовательности их пристыковки при общей сборке.

Для уменьшения длины поточной линии применяют **угловое расположение стендов**. Размещение поточной линии **по замкнутому периметру цеха** (рис. 30.2) позволяет максимально использовать площадь цеха и исключить возврат пустых транспортных тележек. Кроме тележек для перемещения изделий используют платформы на воздушной подушке, тягачи, краны.

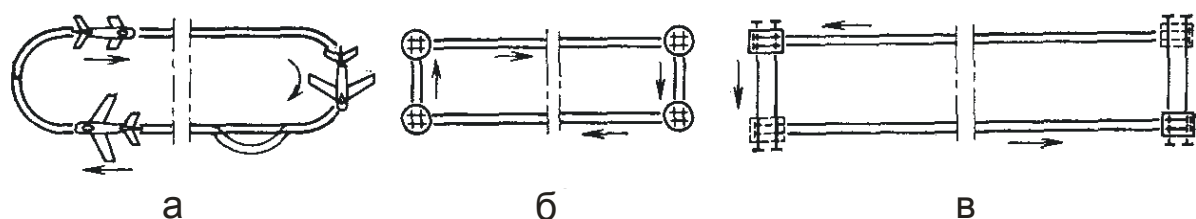


Рис. 30.2. Схемы кольцевых конвейерных линий

Крупные **Сб. Ед.**, поступающие в **ЦОС**, помещают на тележки, оснащенные подъемными устройствами для поднятия и опускания изделия при стыковке. Отдельные агрегаты типа киля, стабилизатора, рулей и т.п. должны подаваться на стыковку сверху с помощью кранов и специальных траверс.

Для организации поточной линии общей сборки отдельные опе-

рации **ТП** стыковочных, монтажно-сборочных и регулировочно-испытательных работ komponуют в форме заданий и объединений, кратных по времени выполнения **такту поточной линии**, для которой разрабатывают **цикловой график** всех работ с указанием заданий, на которые разбит весь **ТП**, что они представляют собой по составу операций и объему трудоемкости, последовательности выполнения работ, продолжительности их и количеству одновременно работающих исполнителей каждого задания и объединения.

**Схема основных этапов работ** на линии общей сборки следующая:

- 1) установка на стыковочное рабочее место базового отсека или агрегата (базового в конструкции **С. и В.**, обладающего повышенной жесткостью, например, фюзеляж или его центральный отсек);
- 2) присоединение к базовому остальных отсеков и агрегатов планера самолета, их координация и жесткая фиксация в заданном линии полета и другими параметрами положении;
- 3) жесткое соединение всех частей планера **С. и В.**;
- 4) установка на планер самолета шасси (основных и носовых стоек) для возможности перемещения изделия;
- 5) монтаж хвостового оперения, навешивание рулей, пристыковка двигательных установок;
- 6) установка систем управления и пневмогазовых систем;
- 7) пристыковка консолей крыльев самолетов и лопастей несущих винтов вертолетов;
- 8) монтаж приборов и систем ЭРСО **С. и В.**;
- 9) испытание бортовых систем и проверка герметичности трубо-систем и кабин планера самолета;
- 10) «прозвонка» и проверка систем под током.

С последнего стенда поточной линии сходит законченное изделие, принятое по техническим условиям представителем «Заказчика» данного **С. и В.**

В **ЦОСе** в процессе стыковки агрегатов и отсеков выполняют **разделочные операции по местам разъема и стыка**, после чего проверяют правильность взаимного положения всех агрегатов, двигателей и стоек шасси с помощью процесса **нивелирования**, применяя **оптические приборы** или **лазерные системы**. Используя оптические приборы в процессе сборочно-монтажных работ в **ЦОСе**, можно контролировать установку агрегатов в полетное положение, проверять расположение крыльев, хвостового оперения, шасси, главного редуктора вертолета, относительное положение главного и промежуточного редукторов, регулировку осей двигателей, соосность установки валов трансмиссий и их опор.

Из цеха общей сборки **С. и В.** поступают полностью подготовленными к наземным и летным испытаниям.



### Topic 36

## General assembly of an aircraft and a helicopter. Mounting work

### Lecture 30 (Second part). Scope and contents of the work on general assembly

The process of manufacturing of the **A and H** is finished by the general or final assembly, which is conducted in special shop, final assembly shop (**FAS**). The aggregates of an airframe, compartments, other assembly units; all finished products, propulsion systems, airborne equipment, landing gear, devices, units of the service lines, gears and some nomenclature of parts (basically fastening) go here from aggregate-assembly, mechanical, fitter's-welding and other shops. The general assembly is one of the most responsible production stages, so finished product, its degree of quality by all indexes are formed here.

The labour input of general assembly makes up to 30% of general labour input of manufacturing of the **A and H** and depends on a type of a product, constructional design, technological schemes, methods of assembly and mounting, condition of completeness delivered in **FAS** of assembly units and mountings and from the forms (shapes) of organization of manufacture.

Compartments and aggregates in a unified design of an aircraft airframe are consistently mated, all equipment installations of the **A and H** are finished on an airframe, all gears and systems are adjusted and tested at general assembly.

A large scope of the mounting work connected to the laying of the service lines of elements of control systems on an airframe, installation of engines, mounting of fuel, pneumatic, hydraulic and other systems are executed along with a mating of aggregates during general assembly; the control surfaces, ailerons, flaps, door of hatches are hung; undercarriage legs are mount on an airframe; flight-navigation devices, radio and electric equipment are installed; the special equipment and furnishing units and other devices are set. The process of general assembly should provide a **minimal possible production cycle** determined by the formula:

$$S=T/P_0,$$

where **T** – the labour input of work in FAS; **P<sub>0</sub>** – the quantity of the workers, simultaneously participating during assembly.

From this it follows that the reduction of a cycle is connected with reduction of labour input of work scope and widening of front of work in **FAS**. The reduction of scope and nomenclature of work in **FAS** is reached by removal of a number of mounting operations on aggregate's assembly stages and supply to general assembly of the aggregates and compartments, completed by mountings as much as possible.

**The shop of preliminary assembly** is organized at substantial growth of the program of output of products, where a full mating of aggregates in an integral airframe with installation of an undercarriage is executed. The mounting, adjusting and testing work are only executed in this case in **FAS**, that considerably reduces a cycle of work in **FAS**.

The breadth of front of work depends on a type of the **A and H**, its overall dimensions and character of work executed on a bench.

The main method of organization of process of general assembly at a serial plant is a **flow-conveyer** one. The arrangement of products on a flow can be **longitudinal** or **cross-sectional** (at angle). The aircraft is lowered on a landing gear at the end of a line and rolled out from a shop at longitudinal arrangement of a fuselage (fig. 30.1).

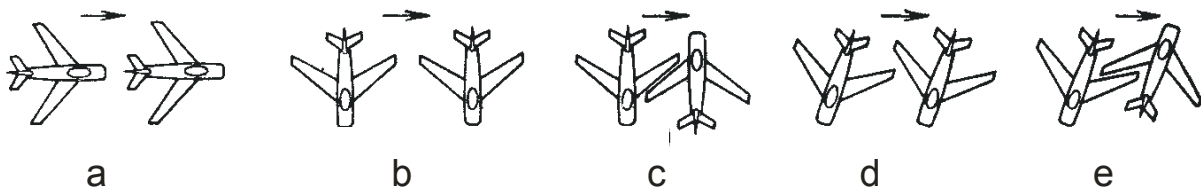


Fig. 30.1. The aircrafts arrangement versions

It is convenient to dispose benches of a line along aggregate-assembly shops, then the aggregates and the compartments are submitted in **FAS** in technological sequence of their mating at general assembly.

**Angular arrangement of benches** is applied for reduction of length of the production line. The arrangement of the production line **on closed perimeter of shop** (fig. 30.2) allows to take the most of the area of a shop and to exclude return of the empty transport trolleys. Platforms on an air cushion, drive trucks, cranes are used for movement of products except of trolleys.

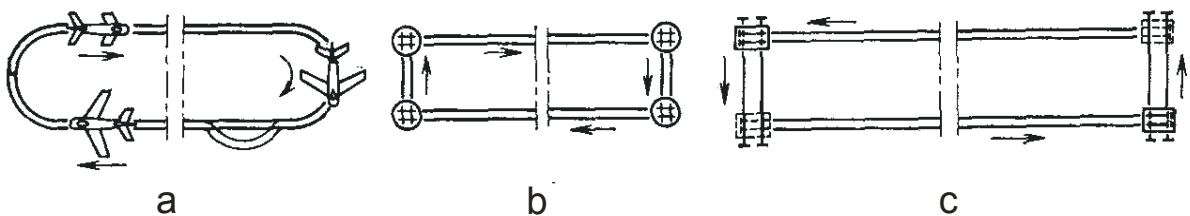


Fig. 30.2. The schemes of circular conveyer lines

Large **AU**, going in **FAS**, are placed on trolleys equipped with lift devices for raising and lowering of a product at a mating. The separate aggregates such as a fin, a stabilizer, control surfaces, etc. should be moved on a mating from above through cranes and special traverses.

For organization of the flow line of general assembly the separate operations of **TP** of mating, assembly-mounting and adjusting-test work

are arranged in the form of tasks and unifications; their time of fulfilment is divisible by **a step of the flow line**, for which is developed **cyclogram** of all work. It contains: a list of tasks on which whole **TP** is broken; the structure of operations in each task and scope of labour input; the procedures sequence, their duration and quantity of executors, which are simultaneously working on each task and unification.

**The scheme of fundamental stages of work** on a line of general assembly is the following:

1) the installation on a MATING workplace of a base compartment or aggregate (base one in a design of the **A and H**, which has the increased rigidity, for example, fuselage or its center-body section);

2) the installation of other compartments and aggregates of the aircraft airframe attached to a base one; their coordination and rigid fixation in position given by a line of flight and other parameters;

3) rigid connection of all parts of the **A and H** airframe;

4) the installation of a landing gear on the airframe (basic and nose racks) for a capability of movement of a product;

5) the tail unit is installed, hang control surfaces, propulsion systems are attached.

6) control systems and pneumogas systems are installed;

7) consoles of wings of airplanes and blades of rotors of helicopters are hung;

8) mountings of devices and systems of **ESE** of the aircrafts and helicopters are conducted;

9) tests of onboard systems and check up air-tightness of pipelines and cabins of an aircraft airframe are conducted;

10) ringing out and check of systems carrying current are conducted.

The completed product adopted on specifications by the representative of "Customer" of given **A and H** descends from the last bench of the flow line.

**Finishing operations on places of connectors and joints** are made in **FAS** during a process of mating of aggregates and compartments, then check-up of correctness of a mutual position of all aggregates, engines and landing gears are done with the help of **levelling** process, applying **optical devices** or **laser systems**. It is possible to supervise the mounting of aggregates in a flight position, check up arrangement of wings, tail units, landing gear, main reduction gearbox of the helicopter, relative attitude of main and intermediate reduction gearboxes, adjustment of axes of engines, control of coaxiality of the installation of shafts of transmissions and their supports, applying optical devices during assembly-installation work in **FAS**.

**A and H** go completely prepared for ground and flight tests from shops of general assembly.

### Лекция 31. Требования к агрегатам, поступающим на общую сборку. Виды работ в цехе общей сборки

Требования к агрегатам или отсекам (узлам), поступающим на общую сборку, а также к выполнению монтажных работ в **ЦОС**е следующие:

- 1) **общие эксплуатационные и прочностные ТУ;**
- 2) **комплектности агрегатов (отсеков)** в соответствии с выбранной схемой сборки и ТУ на поставку объекта в **ЦОС**;
- 3) **точности аэродинамических обводов;**
- 4) **выполнения условий и допусков по точности и взаимозаменяемости стыковых узлов и поверхностей разъема агрегатов и отсеков;**
- 5) **точности взаимного расположения различного рода проводок**, впоследствии соединяемых между собой (жестких тяг, трубопроводов и т.п.);
- 6) **точности увязки привалочных поверхностей** для установки на каркас планера узлов бортового оборудования и приборов.

В зависимости от состояния поставки в **ЦОС** агрегатов самолета, их стыковку осуществляют с помощью **стыковочных стендов** или **стендовых тележек**. При поставке агрегатов с **неполной взаимозаменяемостью** сопрягаемых элементов и необходимостью совместной разделки стыковых отверстий применяют стыковочные стенды. Их основными элементами являются регулируемые тележки и домкраты, позволяющие перемещать агрегаты в любом направлении, и измерительные устройства (индикаторы), дающие возможность измерять параметры по трем взаимно перпендикулярным осям (рис. 31.1). На все агрегаты планера при стапельной сборке наносят **реперные точки**, которые являются физическими носителями базовых осей агрегатов. Установку присоединяемых агрегатов по реперным точкам в рабочее полетное положение ведут с помощью тележек и домкратов с заданной точностью по измерительным устройствам стенда. После закрепления агрегатов совместно разделяют **ОСБ**.

При стыковке агрегатов, отвечающих требованиям взаимозаменяемости, без подгонки или совместной обработки просто совмещают ОСБ, вставляют болты и агрегаты автоматически занимают правильное полетное положение, которое проверяют по реперным точкам с помощью оптических приборов.

При необходимости совместной разделки стыков и разъемов агрегатов применяют **разделочные стенды**, представляющие собой сложные агрегатные станки, оснащенные сверлильными и фрезерными головками, копирами, кондукторами, поддерживающими и направляющими устройствами.

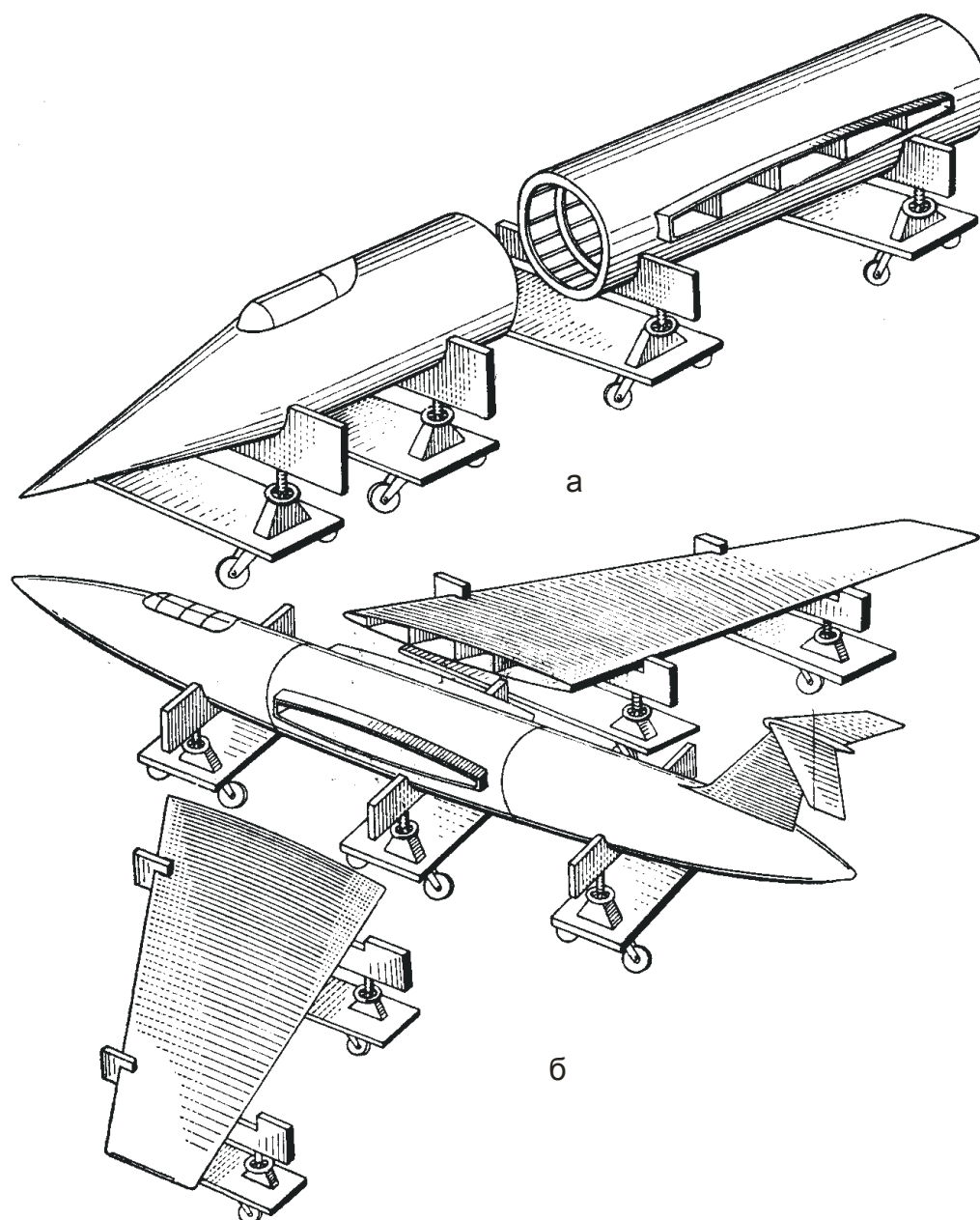


Рис. 31.1. Стыковка отсеков и агрегатов: а – секции фюзеляжа на стыковочных тележках; б – фюзеляж и крылья перед стыковкой

В агрегатах и отсеках современных самолетов наиболее распространены разъемы с контурными или **фланцевыми стыками**, конструкция которых технологична и при необходимой точности увязки обеспечивает взаимозаменяемость. Такие разъемы строят по **правилу шести точек**, когда на каждом агрегате имеются по три базовых точки (отверстия), которые лишают стыкуемые объекты шести степеней свободы. Если в конструкцию разъема ввести дополнительные жестко заординированные точки кроме основных базовых точек, то технологичность такого разъема резко снижается и потребуются подгоночные операции при стыковке.

Иногда в практике создания разъемов в качестве размерного компенсатора используют **способность конструкции деформироваться** под нагрузкой. В этом случае совпадение элементов стыка достигается принудительным упругим деформированием, что позволяет компенсировать все неточности.

При стыковке агрегатов разъемами типа **ушков, вилок и гребенок** на **Сб. Ед.** накладывают избыточные связи, что делает такие стыки менее технологичными. Здесь можно применять **компенсирующие прокладки** для устранения неизбежных зазоров по разъемам.

Рули, элероны, закрылки, створки при установке на самолет должны лишаться пяти степеней свободы, имея возможность вращаться относительно одной оси. Для образования таких соединений **шарнирные разъемы** устанавливают по **правилу пяти базовых точек**. Если по требованиям жесткости и надежности в состав таких подвесок входит более двух узлов, то каждый новый узел накладывает на навесной агрегат избыточные связи, что приводит к необходимости совместной разделки.

Поскольку в плоскостях разъема агрегатов **С. и В.** размещается большое число разъемов коммуникаций (трубопроводов, электрожгутов, гибких шлангов и т.п.), то надо компенсировать положение этих элементов разъемов относительно базовых точек. При этом разъемы коммуникаций должны иметь размерные компенсаторы.

Технологический процесс окончательной сборки **С. и В.** включает в себя **следующие этапы и виды работ:**

- **предварительная стыковка отсеков и агрегатов** планера изделия и его **нивелировка,**
- **монтажные работы,**
- **стыковка агрегатов и окончательная сборка,**
- **испытание систем С. и В.,**
- **отделочные работы.**

Предварительную стыковку выполняют, если некоторые агрегаты (отсеки фюзеляжа, крылья, оперение и т.д.) не взаимозаменяемы. Целью этой стыковки является проверка взаимного положения агрегатов, крепление их в зафиксированном положении и совместная обработка стыковочных отверстий и узлов. При предварительной стыковке соединяют отсеки фюзеляжа, фюзеляж – с центропланом и с гондолами двигателей, навешивают шасси, пристыковывают консоли крыльев и оперение. Далее выполняют нивелировку самолета и снова все расстыковывают для удаления стружки, посторонних предметов, а также для нанесения грунтовки и покраски.

В цехе общей сборки выполняют монтажные работы, не включенные в объем агрегатных цехов. На полностью состыкованном самолете (вертолете) монтируют двигатели и системы управления ими;

шасси, элементы управления выпуском и уборкой шасси, тормозами, створками шасси и их сигнализацией; систему управления С. и В., включая управление рулями, элеронами, триммерами, щитками, закрылками, предкрылками и т.п.; систему трансмиссии вертолета и его редуктора; регулировку двигателя относительно главного редуктора на вертолете; несущий винт вертолета с узлами автомата перекося; винт поворота и его механизмы; топливную систему (баки, трубопроводы, топливомеры и т.п.); маслосистему (маслобаки, трубопроводы); системы кондиционирования, противопожарную, кислородную; электро- и радиооборудование; специальное оборудование, приборные доски, пульты, приборы контроля, пилотажно-навигационные устройства; бытовое оборудование, сиденья экипажа, пассажирские кресла и пр.

При выполнении стыковочных и монтажных операций проводят контрольные работы на всех стадиях технологии общей сборки. Полностью собранное бортовое оборудование проверяют, испытывают его работоспособность, ресурс и функциональное взаимодействие всего комплекса систем, используя автоматизированные стенды и контрольно-испытательные станции (КИС).

Для выполнения отделочных работ (окраска и нанесение трафаретов) изделие направляют в специальную мастерскую **ЦОСа** или в цех покрытий. После окраски проверяют **герметичность** и **водонепроницаемость** самолета.

## Topic 36

**Lecture 31.** The requirements to aggregates going on general assembly. Kinds of works in a shop of general assembly

The requirements to aggregates or compartments (units) going on general assembly, and to fulfilment of mounting works in **FAS** are the following:

- 1) **general operational and strength S and R;**
- 2) **the requirements of completeness of aggregates (compartments)** pursuant to the chosen scheme of assembly and **S and R** on delivery of object in **FAS**;
- 3) **the requirements of accuracy of aerodynamic outlines;**
- 4) **the conditions and tolerances by accuracy and interchangeability of joint units and surfaces of the connector of aggregates and compartments;**
- 5) **the requirements of accuracy of mutual arrangement of a various kinds of wirings**, subsequently connected among themselves (rigid thrusts, pipelines, etc.);
- 6) **the requirements by accuracy of coordination of base surfaces** for the mounting of units of an airborne equipment and devices on a framework of the airframe.

Depending on a condition of aggregates delivery of the aircraft in **FAS**, their mating are implemented with the help of **joint benches** or **bench trolleys**. Joint benches are applied when delivery of aggregates with **incomplete interchangeability** on conjugate elements and necessity of joint finishing of the joint holes are realized. Their basic elements are: the adjustable trolleys and lifting jacks allowing to move aggregates in any direction, and measuring devices (indicators) allowing to measure the parameters on three mutually perpendicular axes (fig. 31.1). **Levelling points** are put on all aggregates of the airframe at jig's assembly, which are physical carriers of base axes of aggregates. The mounting of attached aggregates on the leveling points in a working flight position is conducted with the help of trolleys and jacks with the given accuracy on measuring devices of a bench. **JBH** are finished in common after fastening of aggregates.

At a mating of adequate interchangeability aggregates, **JBH** are simply combined, bolts are inserted and the aggregates automatically take a correct flight position without adjustment or joint processing. Such position is checked up on the leveling points with the help of optical devices.

If necessary joint preparation of joints and connectors of aggregates, **finishing benches** are applied representing complex modular machine tools equipped with drilling and milling heads, templates, conductors, supporting and guiding devices.

In aggregates and compartments of modern aircrafts the connectors with contour or **flanged joints** are most widespread, which design is tech-



nologicity, and when accuracy of coordination is necessary the interchangeability is provided. Such connectors are built by **a rule of six points**, when there are three base points (holes) are available on each aggregate, which deprive the mated objects of six degrees of freedom. If additional rigidly coordinated points are entered in a design of the connector, except for the basic base points, then the manufacturability of such connector is sharply reduced, and fitting operations at a mating will be required.

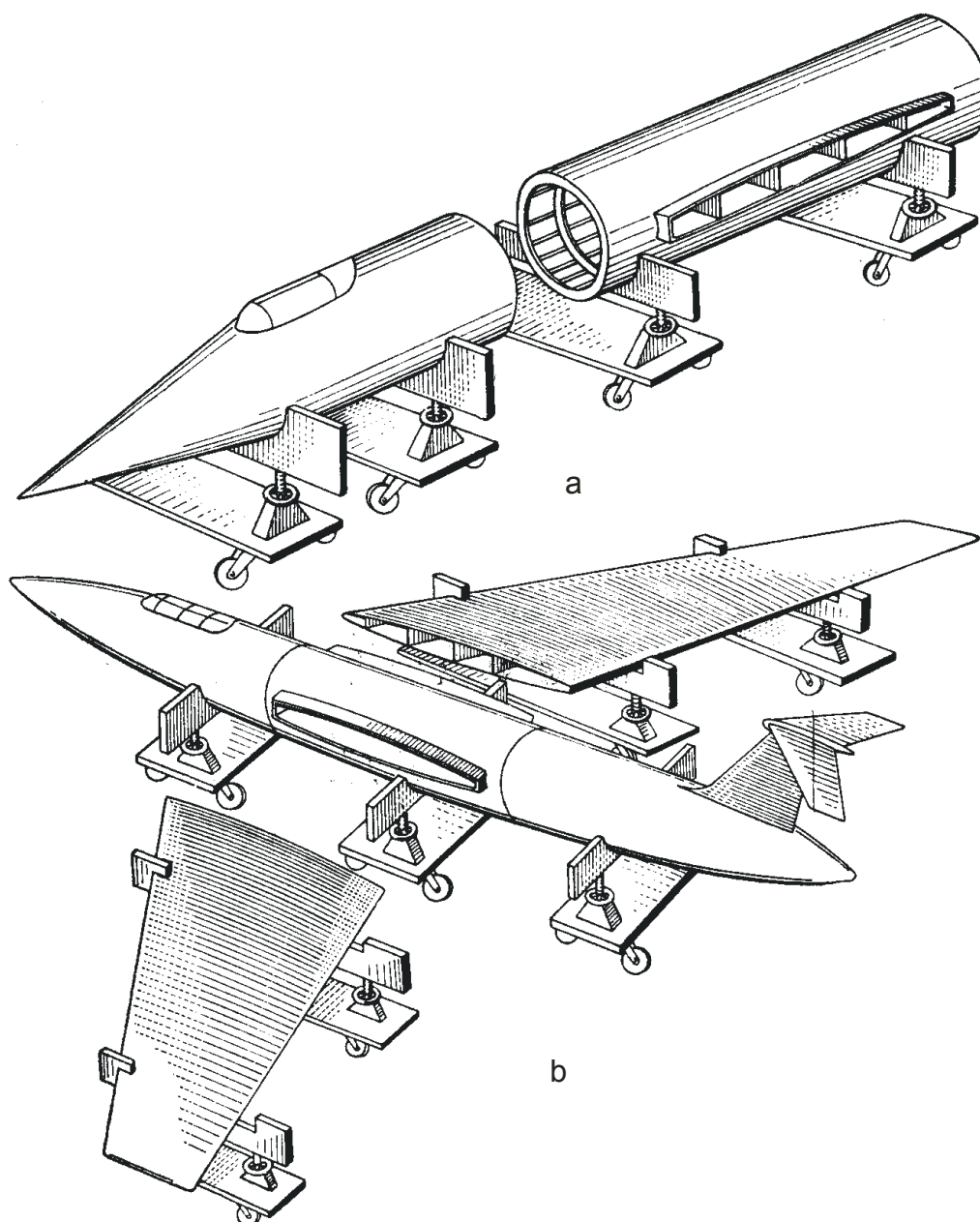


Fig. 31.1. The attachment of compartments and aggregates: a – sections of a fuselage on attachment trolleys; b – fuselage and wings before attachment

**Ability of a design to be deformed** under load is used as a dimensional compensator sometimes in practice of creation of connectors. In this case concurrence of elements of the joint is reached by forced elastic

deformation, that allows to compensate all inaccuracies.

The redundant restraints are imposed on the **AU** at a mating of aggregates by connectors such as **eyes**, **forks** and **fitting**, that does such joints less technologicity. **Compensatory gaskets** can be used here to eliminate inevitable clearances in joints.

The control surfaces, ailerons, flaps, doors should be deprived of five degrees of freedom, having a capability to rotate concerning one axis at the installation aboard of the aircraft. **The hinged connectors** are set by a **rule of five base points** for formation of such connections. If more than two units are entered in a structure of such suspensions on reasons of rigidity and reliability, then every new unit imposes on the hinged aggregate redundant restraints, that results in necessity joint finishing.

Since the large number of connectors of the service lines (pipelines, electrobundles, flexible hoses, etc.) is placed in planes of the connector of aggregates of the **A and H**, it is necessary to compensate a position of these elements of connectors concerning base points. Thus, the connectors of the service lines should have dimensional compensators.

The technological process of final assembly of the **A and H** includes the following stages and kinds of works:

1. **The preliminary mating of compartments and aggregates** of a product airframe and its **levelling**.
2. **Mounting works**.
3. **The mating of aggregates and final assembly**.
4. **The testing of systems** of the aircraft or helicopter.
5. **Finishing works**.

The preliminary mating is conducted, if some aggregates (compartments of a fuselage, wings, tail unit, etc.) are not interchangeable. The purpose of this mating is the check of a mutual position of aggregates, their attachment in the fixed position and joint processing of connecting holes and units. Compartments of a fuselage are connected; a fuselage with a wing center section and with nacelles of engines are attached; hang a landing gear; the outer of wings and tail unit are joined at a preliminary mating. Further levelling of the aircraft is executed and again everything is unmated for removal of chips, foreign objects and for padding and painting.

Mounting works are executed in shop of general assembly, which are not included in the scope of the work of unit-assembling shops. There are installed on the completely mated aircraft (helicopter): 1) engines and their control; 2) a landing gear, control of landing gear extension and retraction, brakes, doors of a landing gear and their signalling; 3) a control system of the **A and H**, including control by the control surfaces, ailerons, trim tabs, spoiler panel, flaps, slats, etc.; 4) a system of a transmission of the helicopter and its reduction gearbox; adjustment of the engine concerning the main reduction gearbox on the helicopter; 5) a main rotor of the helicopter with units of a swashplate; a propeller of turn and its gears;

6) fuel system (tanks, pipelines, fuel gauges, etc.); 7) a lubrication system (oil tanks, pipelines); 8) a system of conditioning, fire-prevention, oxygen; 9) electric- and radio equipment; 10) special equipment, instrument panels, consoles, devices of the control, flight-navigation devices; 11) furnishing equipment, seats of crew, passenger seats, etc.

Monitoring works are conducted at all stages of technology of general assembly at fulfilment of mating and installation operations. The completely assembled airborne equipment is checked up and tested for functionality, resource and functional interaction of all complex of systems, using the automated benches and control-test stations (**CTS**).

A product is directed to special workshop of **FAS** or in covering shop for realization of finishing works on colouring and application of cliches.

The painted aircraft is tested **for air-tightness** and on **waterproofing**.

### Лекция 32. Особенности монтажа трубопроводных, электропроводных и механических систем

В агрегатно-сборочных цехах и в цехе общей сборки **С. и В.** выполняют большой объем работ по монтажу трубопроводных систем (ТС), электропроводных (ЭС) и механических (МС), которые имеют свои характерные особенности.

Важнейшее значение для безотказной и надежной работы многих систем и самолета (вертолета) в целом имеют ТС и качество их монтажа. В ТС одним из рабочих тел используют **жидкость** или **газ**, поэтому их называют **гидрогазовыми**. По виду жидкости или газа, применяемых для передачи рабочего вещества или энергии, эти системы делят на такие группы: гидравлические системы, пневматические, топливные, маслосистемы, системы кондиционирования, кислородные системы, противопожарные, антиобледенительные спиртовые системы и силовые установки (горючая смесь и выхлопные газы).

Монтаж, контроль и испытание ТС имеют много общего, однако у каждой группы есть свои особенности, которые влияют на ТП монтажа и испытаний. Гидросистемы применяют для выпуска и уборки шасси и закрылков; для управления конусом воздухозаборника, створками, рулем направления, элеронами, тормозными щитками, а также торможением колес.

К достоинствам гидросистемы относят широкие кинематические возможности плавного регулирования скорости, силы и мощности. Пневмосистемы отличает быстрота срабатывания и повышенная надежность в эксплуатации.

Во всех ТС применяют большое число различных типов соединений трубопроводов: **неразъемные** (сварные, паяные, клеевые) и **разъемные** (подвижные, неподвижные). Из всех типов соединений чаще всего используют **соединения трубопроводов по наружному или внутреннему конусу** и **соединения с уплотнительными элементами**. Здесь надежность соединения зависит от правильности геометрии конусов и класса чистоты контактных поверхностей, а также от способа сварки ниппелей с трубами.

Фланцевые соединения применяют для трубопроводов с проходным сечением более 35 мм.

К разъемным соединениям труб предъявляют следующие требования: **высокая герметичность** в рабочих условиях, **вибропрочность** по заданному ресурсу объекта, **минимальная масса**, способность **выдерживать заданное число переборок**.

Основными дефектами и отказами ТС в процессе производства и эксплуатации является разрушение их элементов (обрывы труб, их

разрушение, поперечные трещины); нарушение герметичности системы, выход из строя отдельных ее агрегатов (клапанов, цилиндров, золотников, плохая промывка прецизионных пар).

На **надежность ТС** влияют различные **конструктивные, эксплуатационные и технологические факторы**.

К технологическим факторам относят качество изготовления трубопроводов и арматуры и обеспечение заданной прочности трубопроводов, чистоты их внутренних поверхностей и герметичности; качество монтажа, контроля и испытания ТС в серийном производстве; минимальные величины монтажных напряжений в трубосистемах и возможность их объективной оценки. Напряженно-деформированное состояние трубопроводов, возникающее при монтаже, в значительной мере определяет циклическую прочность и усталостный характер разрушений ТС. ТП монтажа ТС в цехах агрегатной и окончательной сборки должны обеспечивать заложенный в конструкции уровень надежности с учетом анализа возможных дефектов и отказов и влияния различных технологических факторов.

Подготовка к монтажу ТС состоит из следующих работ: установка и сборка **монтажных панелей** (объединение функциональных элементов, агрегатов и фрагментов коммуникаций с закреплением их на бортовой панели); размещение и крепление **арматуры** на деталях планера и оборудовании; установка на каркас планера **деталей и узлов крепления** труб в соответствии с эталонным монтажом; подготовка к монтажу **агрегатов и приборов ТС** (расконсервация, подогрев, зачистка мест под металлизацию), а также **трубопроводов** (осмотр, продувка, проверка соосности конусов и т.д.).

Собственно монтажные работы ТС начинают с прокладки трубопроводов по элементам крепления. Важно при этом выдерживать зазоры, заданные ТУ. Трубы следует крепить до изогнутого участка и после него. После прокладки один конец трубы не должен быть закреплен до соединения всех труб.

Для обеспечения взаимозаменяемости агрегатов планера по стыкам коммуникаций их разъемы выполняют по специальным калибрам, которые фиксируют положение разъемов. Затем устанавливают и крепят агрегаты, приборы и емкости ТС к каркасу планера, базируя их по СО. Далее размещают и фиксируют монтажные панели и переключки металлизации, выдерживая при этом требования взаимозаменяемости по местам установки монтажных панелей на каркас и по местам соединения их с другими блоками, устройствами и арматурой по стыкам коммуникаций. Следующие затем операции соединения всех труб между собой и с агрегатами, приборами, емкостями и монтажными панелями завершают монтаж ТС. От этих операций во многом зависит окончательное качество и долговечность ТС. Поэтому перед соединениями трубопроводов (например, путем затяжки накид-

ных гаек) следует тщательно проверять все **монтажные неточности** (несоосность, перекосы, недотяги и т.п.), которые могут приводить к **монтажным дефектам**. При высококачественном соединении труб необходимо строго следить за последовательностью сборки и окончательно закреплять узлы крепления труб (колодки, хомуты) после полной затяжки гаек на штуцерах.

Гарантии надежной работы ТС обеспечиваются их дальнейшей обработкой, контролем и испытаниями в условиях, имитирующих эксплуатационные. При этом выполняют промывку или продувку ТС с контролем чистоты рабочих жидкостей, проверку герметичности гидроразовых систем, обработку и контроль работоспособности ТС (контроль на функционирование).

При общей сборке С. и В. проверяют качество металлизации всей системы, определяя величину переходных сопротивлений.

На С. и В. прокладывают большое количество электро- и радиопроводов, устанавливают разнообразное оборудование: **источники энергии** (генераторы постоянного и переменного тока, аккумуляторы); **потребители энергии** (двигатели, электромеханизмы, антенны, радиоаппаратуру, средства освещения, различные приборы). **Электросеть (ЭС) летательного аппарата** включает в себя **электрорадиокоммуникации** и **коммутационную аппаратуру**.

Трудоемкость монтажа ЭС зависит от их конструктивного оформления. Надежность любой системы ЭРСО определяется надежностью ее отдельных агрегатов, узлов, а также электрических коммуникаций. При этом степень надежности работы всей системы прямо пропорциональна надежности работы отдельных ее звеньев и обратно пропорциональна количеству этих звеньев. Следовательно, и с точки зрения надежности, и с точки зрения технологичности монтажных работ по возможности следует уменьшать число переходных электрических приборов, а при разработке ЭС предусматривать стыковку штепсельных разъемов в местах основных разъемов агрегатов. Это позволяет полностью завершать монтажи частей ЭС на каждой крупной **Сб. Ед.** планера.

В мастерских агрегатных цехов (или **ЦОСа**) все электропровода по монтажным схемам собирают на специальных плазах в жгуты. На плазах указано, как должны быть скомпонованы провода в жгуты для правильного их монтажа. На провода напаивают наконечники, а затем маркируют и производят их вязку и бандажировку. Полностью собранные и проконтролированные жгуты поступают на сборку-монтаж на агрегат или планер, где их прокладывают по борту **С. и В.** Эти операции являются наиболее трудоемкими, поэтому для снижения трудоемкости прокладку желательнее вести, концентрируя жгуты в специальных желобах, туннелях, коробах, к которым есть доступ снаружи борта. Жгуты с помощью типовых металлических хомутов с резиновой обкладкой

крепят болтами с анкерными гайками или применяют «лирочный» хомут, не требующий сверления отверстий в каркасе.

После прокладки электрожгутов и радиокабелей **проверяют сопротивление изоляции** проводов жгутов. Затем выполняют **«прозвонку»** цепей питания систем, энергоузлов и особо важных цепей систем оборудования, двигателей и управления **С. и В.** При этом применяют различные пульта контроля с программным автоматическим управлением, а также имитаторы систем и агрегатов, которые нельзя включать в сборочных цехах (двигателей, РЛС, специальных систем).

Проложенные по борту планера проводки согласно электросхемам присоединяют к заранее установленным на каркасе планера источникам и потребителям энергии (или к монтажным электропанелям). В заключение монтажных работ все системы ЭРСО проверяют под током и испытывают на работоспособность.

Основными дефектами ЭС после проведения монтажных работ и при эксплуатации являются **короткие замыкания, обрыв проводов, отказы элементов аппаратуры.** Для их предотвращения выполняют контроль всех готовых изделий, входящих в состав ЭС; контролируют прочность соединений всех проводов и жгутов; обеспечивают качественную изоляцию внутренних поверхностей распределительных коробок, щитков, пультов, монтажных электропанелей, а изоляцию проводов тщательно проверяют. Важно обеспечивать прочное крепление всех жгутов к каркасу и необходимые зазоры между проводами и деталями каркаса.

Уровень надежности и качество всех монтажных работ по ЭС во многом зависят от объективности средств контрольных испытаний на работоспособность этих систем в комплексе всего изделия.

К **механическим системам**, имеющим сложные кинематические связи, относят **системы управления полетом и управления двигателями** (в которых усилия передаются с помощью механизмов, состоящих из тяг, тросов, качалок и т.п.); **системы выпуска и уборки шасси, системы катапультирования** и некоторые другие.

В систему управления С. и В. входят командные рычаги ручного и ножного управления, тяги или тросы, проложенные по планеру, и исполнительные органы – рули, элероны, элевоны, интерцепторы и т.п. Командные рычаги – ручки, штурвалы, педали, рукоятки, маховички – размещают в кабине экипажа, а по планеру прокладывают жесткие или гибкие проводки управления (рис. 32.1).

Монтаж жестких проводок состоит из следующих операций. В отсеках и агрегатах трубчатые тяги управления проводят сквозь герметичные выводы, роликовые направляющие, отверстия в конструкции и др. Затем тяги присоединяют к командным рычагам, различным механизмам, качалкам, рычагам рулей, элеронов и другим органам управления. Все тяги соединяют между собой в соответствующую

проводку. Между движущимися частями управления и каркасом планера должны быть зазоры, равные 5 мм.

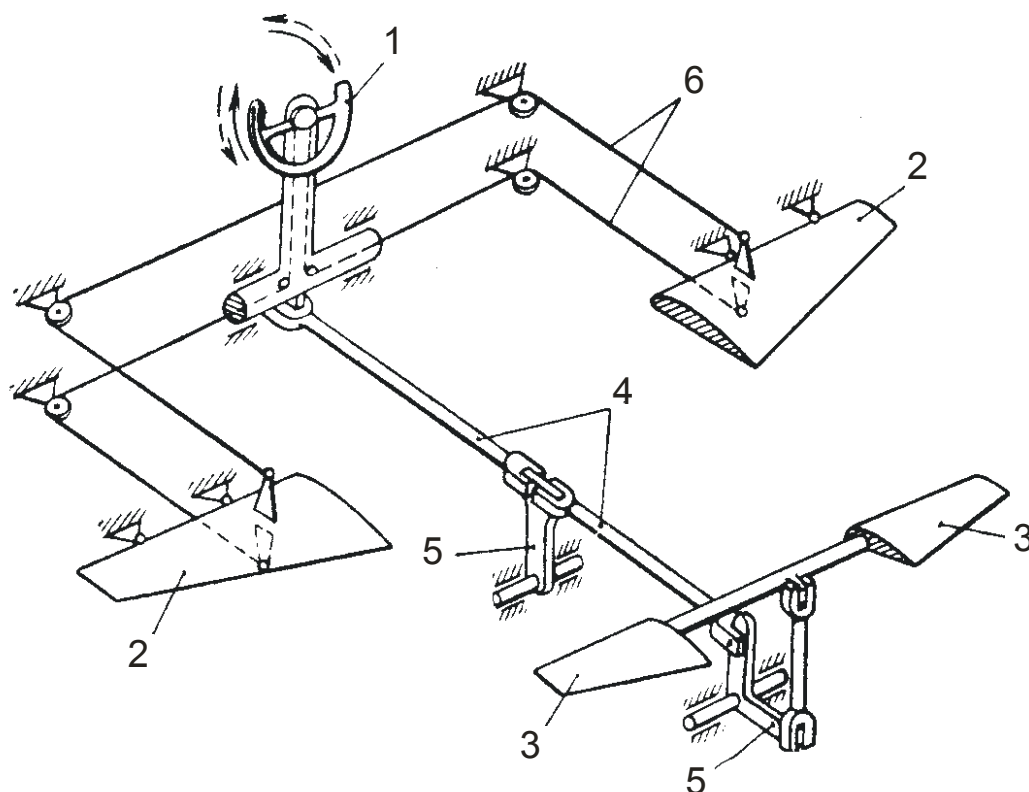


Рис. 32.1. Схема штурвального управления: 1 – штурвальная колонка, 2 – элероны, 3 – руль высоты, 4 – тяги управления, 5 – качалки, 6 – тросовая проводка

Гибкую тросовую проводку изготовляют из стального каната диаметром 2,5; 3,5; 4,5 мм. Перед установкой на борту тросы **предварительно вытягивают** усилием, составляющим 50% от разрушающего. Тросы прокладывают по роликам, ось троса должна совпадать с плоскостью симметрии ролика, а перекося троса в точке схода с ролика не должен быть более  $2^{\circ}$ . Трос по ролику не должен скользить. Все движущиеся детали должны находиться на расстоянии не менее 3 мм от тросов. При охлаждении или нагреве тросы не должны слишком провисать или натягиваться.

Каждый орган управления после монтажа **регулируют**. Например, проверяют крайние отклонения руля высоты вверх и вниз, положение «на себя» и «от себя» ручки управления. Системы управления оснащают средствами снятия больших нагрузок с командных рычагов (гидравлические усилители, бустеры, рулевые машинки и т.п.). Их присоединяют к проводке управления и после монтажа **регулируют усилия и кинематику**.

На полностью смонтированном управлении с подвешенными рулями проверяют **величину трения**, устраняют **люфты**, добива-



ются синхронности действия элеронов, закрылков, стоек шасси.

По окончании механического регулирования систем управления, «прозвонки» ЭС и отработки ТС проверяют работу **систем автоматики** управления С. и В., гидроагрегатов, рулевых механизмов; снятие нагрузочных и жесткостных характеристик.

При серийной сборке С. и В. увязку и взаимозаменяемость всех элементов бортовых систем обеспечивают **комплексным эталонированием** этих систем на технологической машине или в объемном плазе.

## Topic 36

### Lecture 32. Features of mounting of pipeline, electrowiring and mechanical systems

A large scope of work on mounting of pipeline (**PS**), electrowiring (**ES**) and mechanical systems (**MS**) is executed in aggregate-assembly shops and in shop of general assembly of **A and H**, which have own characteristics.

The **PS** and quality of their mounting have of great importance for the steady and reliable operations of many systems and an airplane (a helicopter) as a whole. **Liquid** or **gas** are used in the **PS** as one of links, therefore they are called **hydrogas**. These systems are divided into groups by type of liquids or gas used for delivery of working substance or energy: 1) hydraulic systems; 2) pneumatic systems; 3) fuel systems; 4) lubrication system; 5) system of conditioning; 6) oxygen systems; 7) fire-prevention; 8) anti-icing alcohol systems; 9) power plants (combustible-mixture and exhaust gases).

Mounting, control and test of the **PS** have much in common, however each group has the features, which influence character of conduct of **TP** of mounting and tests. The hydrosystems are applied to open and close a landing gear and flaps; for control by an air intake spike; controls by doors, rudder, ailerons, drag flaps, braking of wheels.

Broad kinematic capabilities of smooth regulation of speed, force and power are attributed to advantages of a hydrosystem .

The pneumatic systems are distinguished by speed of operation and increased reliability in operation.

A large number of various types of connections of pipelines: **permanent** (welded, soldered, adhesive) and **detachable** (movable, fixed) are applied in all **TS**. **Connections of pipelines on outside** or **inner cone** and **connection with packing elements** are used more often from all types of connections. Here reliability of the connection depends on correctness of geometry of cones and class of cleanliness of contact surfaces, and also from a way of welding of nipples with pipes.

Flanged connections are applied for pipelines with flow section more than 35 mm.

The following requirements to detachable connections of pipes are made: 1) **high air-tightness** in operating conditions; 2) **vibration strength** on the given resource of an object; 3) **minimal weight**; 4) **ability to maintain the given number of overhauls**.

The basic defects and failures of the **PS** during manufacture and operation are: 1) destruction of elements of the **PS** (breakages of pipes, cross-sectional cracks, destruction of pipes); 2) violation of air-tightness of the **PS**; 3) failure of separate aggregates of a system (valves, cylinders,

slides, bad washdown of precise pairs).

Various **constructional, operational and technological factors** influence **reliability of the PS**. The technological factors are following: 1) quality of **TP** of manufacturing of pipelines and fitting and maintenance of specified strength of pipelines, cleanliness of their internal surfaces and air-tightness; 2) quality of **TP** of mounting, control and test of the **PS** in series production; 3) minimal values of assembly pressures in pipelines systems and capability of their objective estimation. The intense-deformed condition of pipelines, arising at mounting, appreciably determines the cyclical strength and fatigue character of destructions of the **PS**.

**TP** of mounting of the **PS** in shops of aggregate's and final assembly should provide the reliability level, incorporated in a design, in view of the analysis of possible defects and failures and influence of various technological factors.

The preparation for mounting of the **PS** consists of following works: 1) manufacture and assembly of **mounting panels** (unification of functional elements, aggregates and fragments of the services lines with their fastening on the onboard panel); 2) installation and attachment of **the fitting** on parts of an airframe and equipment; 3) mounting of **parts and attachment points** of pipes pursuant to reference mounting on a framework of the airframe; 4) preparation for mounting of **aggregates** and **devices** of the **PS** is made (depreservation, heating, scraping of places under bonding); 5) preparation for mounting of **pipelines** (inspection, purging, check of coaxiality of cones etc.).

Actually mounting works of the **PS** begin with the laying of pipelines on elements of attachment. Thus it is important to maintain the clearances given by **S and R**. It is necessary to fix a pipes before and after a bending in places of bendings. After the laying one end of a pipe should not be fixed before fulfilment of operations on connection of all pipes.

The connectors of the pipelines are done by special calibres, which fix position of connectors for providing of interchangeability of aggregates of an airframe on joints of the services lines.

Then the mounting and attachment of aggregates, devices and capacities of the **PS** to a framework of an airframe are made, basing them on **AH**. Further mounting panels and strips of bonding are set and fixed, thus providing the requirement of interchangeability on setting sites of mounting panels on a framework and on places of their connection with other units, devices and fitting on joints of the services lines. Operations of connection of all pipes among themselves and with aggregates, devices, capacities and mounting panels finish the mounting of the **PS**. The final quality and durability of the **PS** depends on these operations in many respects. Therefore it is necessary to check up carefully all **assembly discrepancies** (non-axiality, warps, undertightenings, etc.), which can result in **assembly defects**, before attaching of pipelines (for example, by a tightening of cou-

pling nuts). It is necessary to monitor strictly for the sequence of assembly and to fix finally the attachment points of pipes (blocks, clamps) after a full tightening of nuts on pipe connections for high-performance connection of pipes.

The maintenance of a reliable operation of the **PS** is guaranteed by their further development, control and tests in simulating operational conditions. Thus the following operations are executed: 1) washdown or purging of the **PS** with the control of cleanliness of working fluids; 2) leak check of hydrogas systems; 3) development and control of functionality of the **PS** (control on functioning).

The quality of bonding of all system is checked up, when determine the value of transient resistance at general assembly of **A and H**.

The plenty of the electro- and radiowires is laid on **A and H**, the various equipment is set: **energy sources** (constant and alternating current generators, accumulators); **the consumers of energy** (engines, electro-mechanisms, aerials, radio equipment, means of illumination, various devices). **The electricity supply network of an aircraft** includes **the electric wireless communications** and **switching equipment**.

The labour input of mounting of **ES** depends on their design **arrangement**. The reliability of any **ESE** system is determined by reliability of its separate aggregates, units, and also electrical services lines. Thus, the degree of reliability of activity of all system is directly proportional to reliability of activity of its separate links and is inversely proportional to quantity of these links. Hence, whenever it is possible, it is necessary to reduce number of transient electrical wires from point of view of reliability and manufacturability of mounting works. It is necessary to provide a mating of plug-and-socket joints on the basic connectors of aggregates when developing the **ES**. It allows to finish completely the mountings of the **ES** parts on every large **AU** of an airframe.

All electrical wires are assembled on special lofts in bundles by wiring lay-outs in workshops of unit-assembling shops (or in the **FAS**). It is specified on lofts, how the wires should be grouped in braids for their correct mounting. Tips are soldered on wires, then they are marked and tied together and banded. Completely assembled and controlled braids go to assembly- mounting on the aggregate or airframe, where they are laid on board of **A and H**. These operations are most labour-consuming, therefore it is desirable to conduct lay-out concentrating braids in special troughs, tunnels, boxes which are accessible from outside that decreases labour input. The braids are fixed by bolts with anchor nuts with the help of standard metal clamps with rubber facing or "lyre-shaped" clamp is applied which is not requiring drilling of apertures in a framework.

**The check of insulation resistance** of wires of braids is conducted after the lay-out of electrobraids and radiocables. Then **continuity test** of power supply circuits of systems, energy units and especially important cir-

cuits of systems of the equipment, of engines and the controls of **A and H** is conducted. Thus various control panels with program automatic control, and also simulators of systems and aggregates, which can not be actuated in assembly shops (of engines, radars and special systems) are applied.

The wirings laid on a board of an airframe are attached to sources and consumers of energy which were set beforehand on a framework of an airframe (or to mounting electropanel) according to the electro-schemes. All systems of **ESE** are checked up under a current and tested for functioning in conclusion of mounting works.

The basic defects of **ES** after realization of mounting works and in operation are the following: **short circuits, breakage of wires, failures of elements of equipment**. For their prevention Incoming control of all finished products which are included in a structure of **ES** is conducted; the strength of connections of all wires and braids is supervised; qualitative isolation of internal surfaces of distribution boxes, dashboards, consoles, mounting electropanel is supplied, and isolation of wires is carefully checked up. It is important to provide the strong attachment of all braids to a framework and necessary clearances between wires and parts of a framework.

The reliability level and quality of all mounting works by **ES** in many respects depends on objectivity of means of check tests on functionability of these systems in a complex of all product.

**The control systems of flight and the controls of engines** (in which effort are transmitted with the help of gears consisting of thrusts, cables, bellcranks, etc.); **systems of opening and closing of a landing gear; systems of ejection** and some other systems are attributed to **mechanical systems** with complex kinematic links.

The command levers of manual and foot control, thrusts or cables laid on the airframe and actuating mechanisms - control surfaces, ailerons, elevons, spoilers, etc are parts of a control system of A and H. The command levers (handles, control wheels, pedal, the handwheels) are placed in a cockpit, and rigid or flexible control linkages are laid in the airframe (fig. 32.1).

The mounting of rigid transmissions consists of following operations. The tubular thrusts of a control linkage are stretched through pressure seals, roller guides, through apertures in a design and other places in compartments and aggregates. Then, the thrusts are attached to command levers, to various gears, bellcranks, to levers of control surfaces, ailerons and to other controls. All thrusts are connected among themselves in the appropriate wiring. There should be clearances about 5 mm between moving parts of the controls and framework of the airframe.

The flexible cable run is produced from a steel rope of diameter 2,5; 3,5; 4,5 mm. Before mounting aboard cables **are previously extended** by an effort by value 50 % from destroying one. The cables are laid on rollers, the axis of a cable should coincide with a plane of symmetry of a roller,

and the skew of a cable from a roller should not be more than 2 degree in a point of departure from the ness rollers. The cable should not slide on a roller. All movable parts should be on distance not less than 3 mm from cables. Cables should not be too sag or stretch at cooling or at heating.

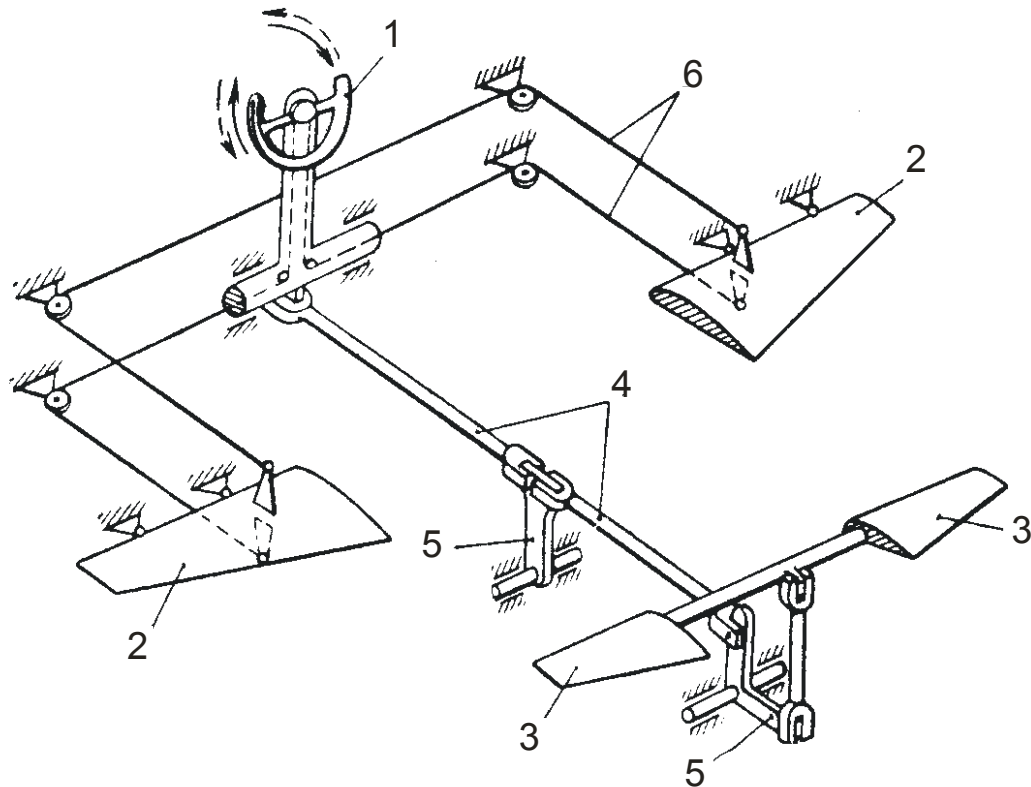


Fig. 32.1. The scheme of wheel control:  
1 - control column, 2 – ailerons, 3 – elevator, 4 – control rods,  
5 – bellcranks, 6 - cable run

Each control after mounting **is adjusted**. For example, for an elevator extreme deviations it upwards and downwards, control stick positions "on myself" and "from myself" are checked up.

The control systems are equipped by means removing large loads from command levers (hydraulic amplifiers, booster, control-surface actuators, etc.). They are joined to a control linkage and **are adjusted on efforts and kinematics** after mounting.

**Value of friction** is checked up, eliminate the backlashes, achieve synchronism of action of ailerons, flaps, landing gears on the completely mounted control with the suspended control surfaces.

Check-up of activity of **automatics systems** of control of **A and H**, hydraulic units, control gears; receipt of the loading and rigid characteristics are fulfilled after termination of mechanical regulation of control systems, the ringing out of **ES** and development of the **PS**.

Coordination and interchangeability of all elements of onboard systems are provided by **complex calibration** of these systems on the technological machine or in a volumetric loft at series assembly of **A and H**.

## Тема 36

## Лекция 33 (первая часть). Особенности монтажа двигателя и шасси

Двигатели, поступившие с заводов-поставщиков, перед установкой на С. и В. в специальной мастерской ЦОСа расконсервируют и с помощью крана устанавливают на специальный комплектовочный стенд. На нем монтируют гидронасосы, компрессор, патрубки перепуска воздуха, трубопроводы маслосистемы и питания, электропроводку, трубки обогрева носка капота и др. Затем последовательно устанавливают среднюю, боковую и переднюю части капота, противовес и нивелируют капот. Проверяют герметичность и качество металлизации трубопроводов, а также работу электропроводки под током.

**Укомплектованный двигатель** снимают краном со стенда и монтируют на самолет (вертолет), закрепляя в специальных стыковых узлах, окончательно обработанных и полностью взаимозаменяемых. Увязку по разъемам двигателя и планера обеспечивают с помощью **калибров** этих разъемов, которые точно отстыковывают и используют при сборке агрегатов самолета и при изготовлении двигателей. Взаимозаменяемость позволяет также быстро заменять двигатель в условиях эксплуатации. Реактивные двигатели в силу особенностей их конструкции крепят не жестко, а с помощью системы регулируемых тяг и подкосов.

Заданное **положение двигателя** на самолете устанавливают с помощью регулировочных элементов моторной рамы, фермы или постаменты, к которым должен быть прикреплен двигатель. Регулируемые конструктивные элементы в виде вильчатых или ушковых болтов на концах стержней являются конструктивными компенсаторами.

Проверить положение оси тяги реактивного двигателя при его стыковке с фюзеляжем можно следующим образом. С помощью транспортных средств двигатель подводят к разъему фюзеляжа (рис. 33.1), к которому его предстоит подсоединить, совмещают по стыковым отверстиям и плоскостям, а затем устанавливают крепежные детали. Чтобы ось тяги двигателя по отношению к оси фюзеляжа занимала вполне определенное положение, производят нивелировку **теодолитом** и **нивелиром**.

Положение оси двигателя в горизонтальной плоскости проверяют по теодолиту. На фюзеляже 7 и двигателе 3 размещают контрольные ориентиры 2 и через теодолит 1, установленный на вышке 8, проверяют положение этих ориентиров. Условием правильного положения оси тяги двигателя будет совмещение на одной прямой всех контрольных ориентиров при просмотре через теодолит, оптическая труба которого поворачивается при этом в вертикальной плоскости.

Для проверки положения оси тяги двигателя в вертикальной

плоскости нивелир устанавливают на штативе. Прикладывая масштабную рейку 5 вертикально к реперным (нивелировочным) точкам на фюзеляже 7 и двигателе 3, определяют превышение одной точки над другой, сравнивая полученные значения с указанными в нивелировочной схеме и в инструкции.

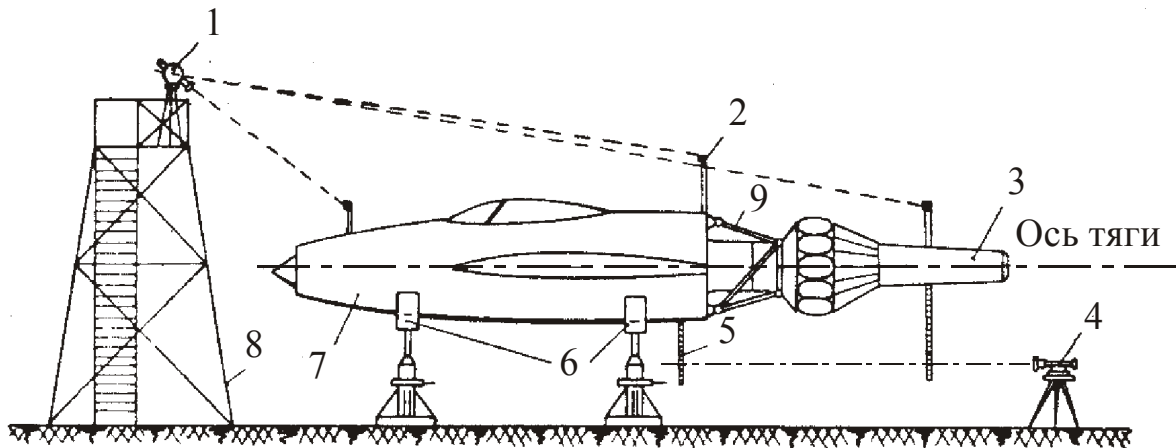


Рис. 33.1. Схема регулирования положения оси тяги двигателя с помощью теодолита и нивелира: 1 – теодолит; 2 – контрольные ориентиры; 3 – двигатель; 4 – нивелир; 5 – масштабные линейки; 6 – регулируемые опоры; 7 – секция фюзеляжа; 8 – вышка; 9 – регулируемые стержни

Управляя регулируемыми подкосами или стержнями 9 рамы двигателя или фермы, на которой закреплен двигатель, достигают превышения одной реперной точки над другой в соответствии с нивелировочной схемой. Допуски на отклонение оси двигателя от теоретического ее положения зависят от вида изделия и их задает главный конструктор.

**Шасси** в зависимости от принятой схемы сборки монтируют или в агрегатно-сборочном цехе на соответствующем агрегате (крыле, центроплане, фюзеляже), или при общей сборке самолета. Монтаж шасси на агрегатах более характерен для легких самолетов. В монтаж шасси входят операции постановки механизма уборки; присоединения проводов управления и комплексной проверки и регулирования всей установки; открытия и закрытия створок; выпуска и подъема шасси, тормозной системы, сигнализации.

Вид ТП установки шасси зависит от его конструкции и степени взаимозаменяемости шасси по соединительным узлам (рис. 33.2).

Конструкция шасси должна позволять собирать стойки с колесами и отрабатывать его кинематику до установки на самолет, для чего в цехах создают специальные **сборочно-испытательные стенды**. **Взаимозаменяемость шасси**, основные узлы которого



(стойки и подкосы) крепятся с помощью вильчатых соединений, достигается разделкой соответствующих узлов шасси и агрегата, на котором оно установлено. При этом используют взаимоотстыкованные калибры этих узлов. Если все отверстия и сопрягаемые поверхности как на шасси, так и на ответных элементах планера обработаны окончательно, то подгоночные операции сводятся к минимуму.

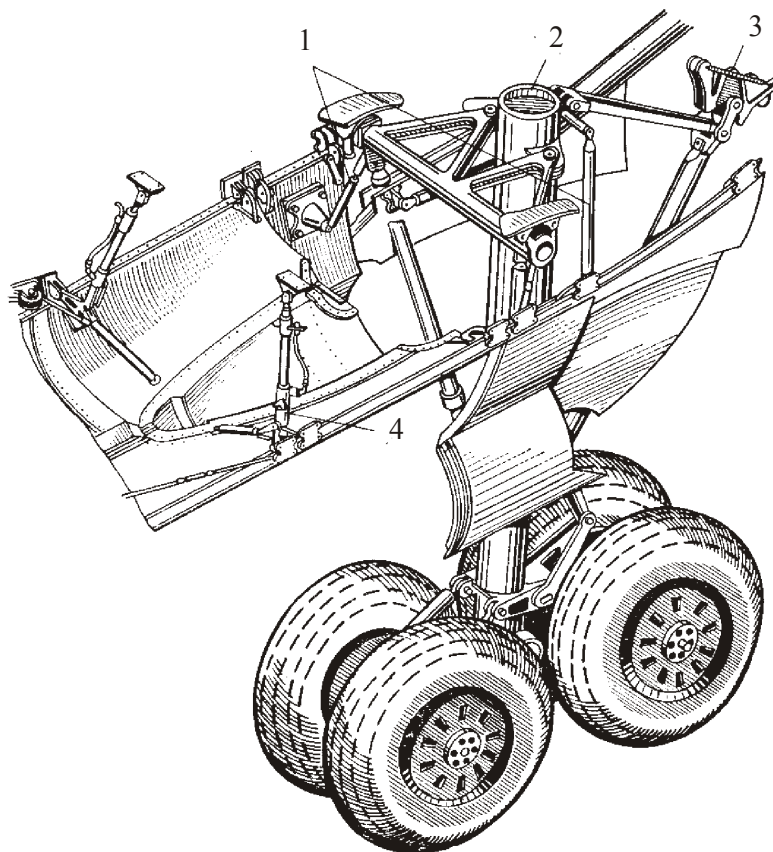


Рис. 33.2. Основная опора шасси: 1 – тяги управления створками; 2 – главная стойка шасси; 3 – замок выпущенного положения шасси; 4 – передний замок створок

Обычно вначале к узлам планера присоединяют амортизационную стойку с колесом, затем подкосы и механизмы подъема и выпуска шасси. После подсоединения механизма подъема и выпуска к источнику питания – электрической, пневматической или гидравлической сети – **регулируют и испытывают шасси.**

Для проведения **контроля установки шасси** самолет (рис. 33.3) выставляют в линию полета.

Из реперных точек, лежащих в продольной плоскости фюзеляжа, опускают два отвеса 1, по которым выставляют визирную трубу, а на линии визирования в плоскости осей шасси устанавливают пентапризму. В торце оси располагают две заглушки и с их центра опускают отвесы 3. Сфокусировав визирную трубу на эти отвесы, опреде-

ляют, находятся ли они на одной линии визирования. Смещение отвесов покажет погрешность установки шасси относительно продольной плоскости фюзеляжа.

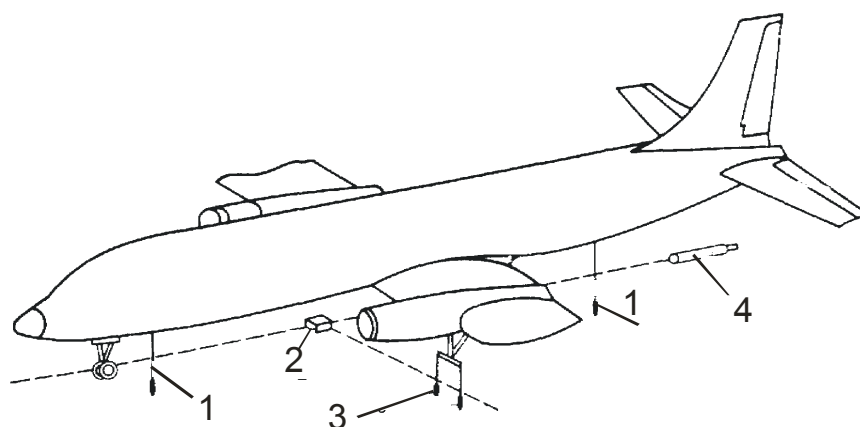


Рис. 33.3. Схема контроля установки шасси:

1 – отвес фюзеляжа; 2 – пентапризма; 3 – отвесы оси главной стойки шасси; 4 – прибор ППС-11

Таким же способом можно проверить установку передней стойки шасси, а также установку крыла относительно продольной плоскости фюзеляжа.

## Topic 36

### Lecture 33 (first part). Features of mounting of the engine and landing gear

The engines proceeded from supplier-plants are depreserved and with the help of the crane set on a special completed bench in special workshop of **FAS** before the mounting the engines on **A and H**. Hydro-pumps, compressor, branch pipes of air by-pass, lubrication pipelines and power systems, electrical wiring, tubes of cowling nose heating, etc are mounted on the bench. Then mean, lateral and forward parts of a cowling, a counterbalance are consistently set and a cowling is leveled. Airtightness and quality of pipelines as well as bonding and electrical wiring activity under current are checked up.

**The completed engine** is removed by the crane from the bench and it is mounted aboard the plane (helicopter), fixing on special joints which are finally processed and completely interchangeable. The coordination on connectors of the engine and airframe is reached with the help of these connectors **gauges**. **The gauges** are precisely adjusted and used at assembly of an aircraft aggregates and at manufacturing of the engines. The interchangeability also allows fast replacement of the engine in operating conditions.

The jet engines by virtue of their design features are not rigidly fixed, but through a system of adjustable thrusts and braces.

At the mounting aboard the plane **position is adjusted** through adjustable elements of an engine mount frame, truss or base, to which the engine should be attached. The adjustable structural elements in the form of fork or eye bolts on the rods ends are design compensators.

It is possible to check up an axis position of jet engine thrust at its mating with a fuselage as follows. The engine is moved to the connector of a fuselage, to which it should be attached, through vehicles (fig. 33.1). The engine is combined on joint apertures and planes, and then fasteners are set. Levelling is conducted with the help of theodolite and level, so as the axis of engine thrust in relation to an axis of a fuselage took a quite certain position.

A position of an axis of the engine in a horizontal plane is checked up by theodolite. Check reference points 2 are placed on the fuselage 7 and engine 3 and a position of these reference points is checked up through theodolite 1, established on tower 8. A condition of an axis correct position of engine thrust is coincidence on one straight line of all check reference points at viewing through theodolite, which optical pipe is turned in a vertical plane at that time.

A level is set on a support on a floor of shop for check of a position of an axis of engine thrust in a vertical plane. Applying measuring rod 5 vertically to reference (levelling) points on a fuselage 7 and engine 3, the excess of one point above another is determined, comparing the received

values with specified ones in the levelling scheme and in the instruction.

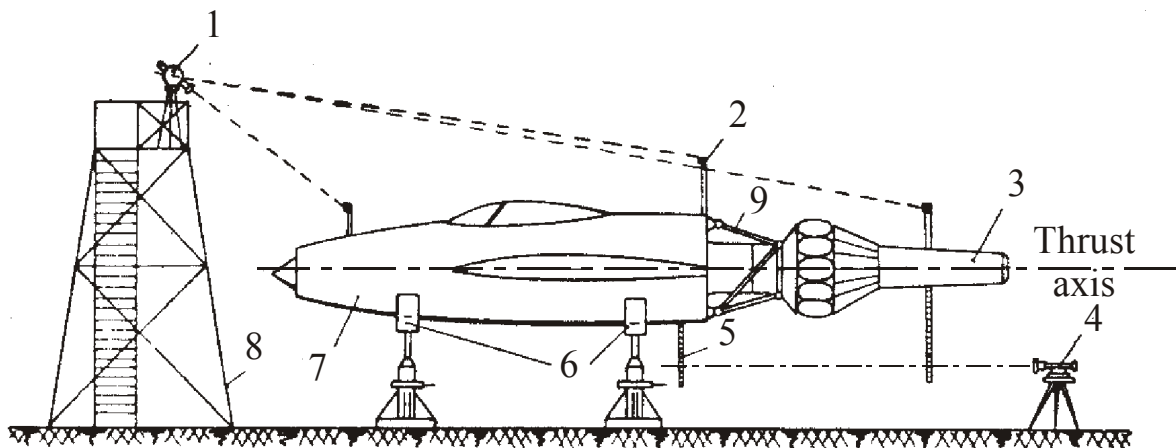


Fig. 33.1. The scheme of regulation of an engine thrust axis position with the help of theodolite and level: 1 – theodolite; 2 – check points; 3 – engine; 4 – level; 5 – scale rules; 6 – adjustable supports; 7 – fuselage section; 8 – tower; 9 – adjustable rods

The excess of reference points by one above another is achieved pursuant to the levelling scheme, applying the adjustable braces or rods 9 of frame of the engine or the truss, on which the engine is fixed. The tolerances on deviation of the engine axis from its theoretical position depend on a product character and are set by the chief designer.

**A landing gear** is mounted in aggregate-assembly shop on the appropriate aggregate (wing, wing center section, fuselage), or at general assembly of an airplane depending on the adopted scheme of assembly. The mounting of the landing gear on aggregates is more characteristic for light aeroplanes. Mounting of the landing gear includes the following operations: of setting of the landing gear retraction gear; connections of control runs and complex check and regulation of all mounting; doors opening and closings; the landing gear extraction and retraction; braking system and signaling system control.

The character of the landing gear mounting **TP** depends on its design and degree of landing gear by connecting units interchangeability (fig. 33.2).

The design of a landing gear should allow to assemble racks with wheels and to give a work-out to its kinematics before the mounting aboard the plane, for what the special **assembly-test benches** are created in shops. **An interchangeability of the landing gear**, of which basic units (rack and the braces) are fastened through of the fork joints, is reached through preparation of the landing gear and aggregate appropriate units, on which it is established. Thus mutually adjusted gauges of these units are used. If all apertures and conjugating surfaces both on a landing gear, and on conjugating elements of an airframe are processed finally, then fitting operations are reduced to a minimum.

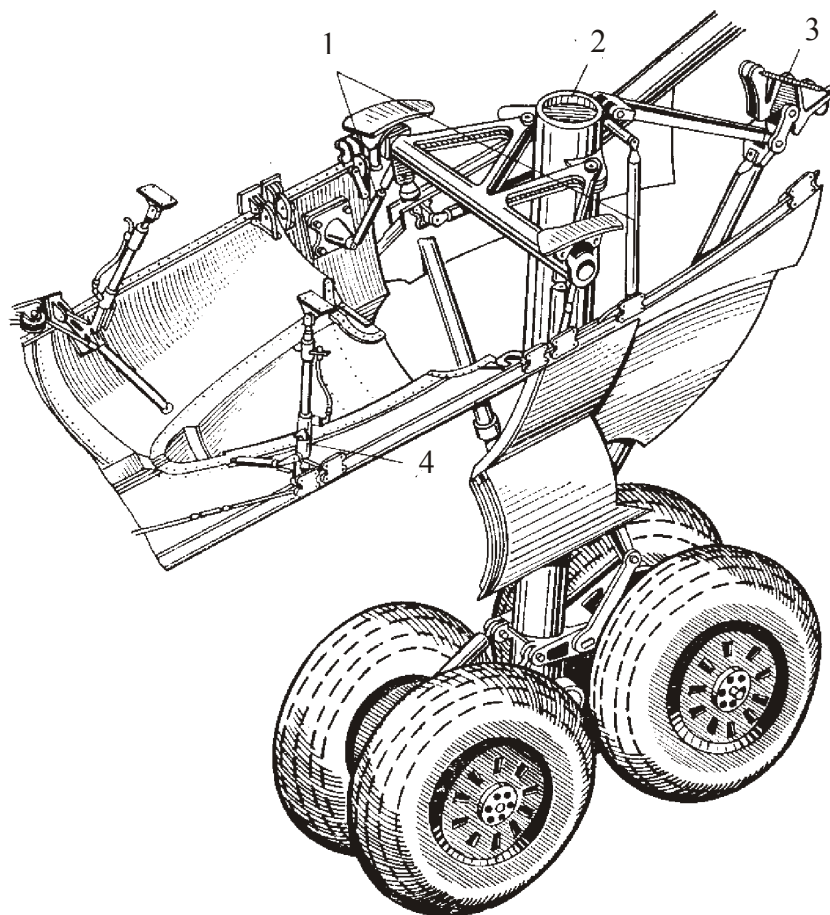


Fig. 33.2. The main landing gear: 1 – doors control rods; 2 – main leg of landing gear; 3 – down-lock of landing gear; 4 – front lock of doors

Usually a shock-absorber strut with a wheel is attached to units of the airframe in the beginning, then the braces, extraction and retraction of an undercarriage gears are attached. A landing gear is adjusted and tested after connection of extraction and retraction of an undercarriage gear to the power source (electrical, pneumatic or hydraulic network).

For the control realization of undercarriage mounting on an airplane (fig. 33.3), it is put in a line of flight.

Two plummets 1 are lowered from reference points lying in a longitudinal plane of a fuselage. A telescope is put on these plummets, and a pentaprism is set on a line-of-sight in a plane of axes of a landing gear. Two caps are set in butt-end of an axis and plummets 3 are lowered from their center. When the telescope is focused on plummets 3, it is determined whether there are they on one line-of-sight. The displacement of the plummets shows an error of the undercarriage setting concerning the fuselage longitudinal plane.

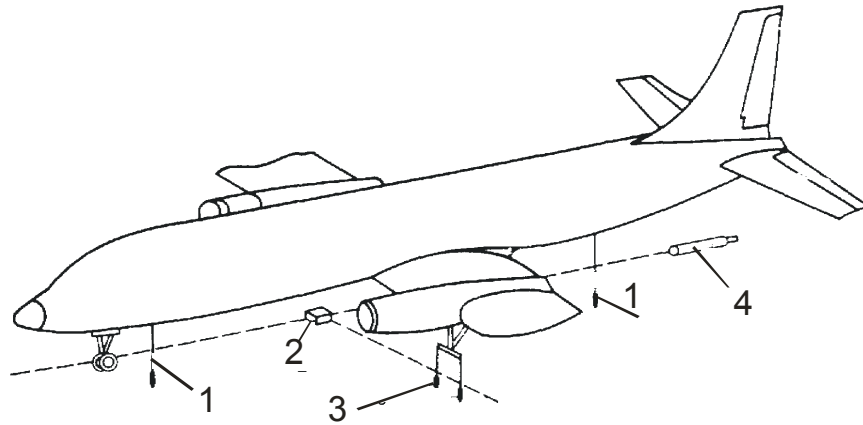


Fig. 33.3. The control scheme of landing gear installation on the aircraft:  
1 - fuselage plumb line; 2 – pentaprism; 3 – axis plumb lines of main  
landing gear strut; 4 – device PPS-11

It is possible to check up the mounting of a forward undercarriage leg and a wing setting concerning a fuselage longitudinal plane by the same way.

## Тема 41

### Испытания самолетов и вертолетов на летно-испытательной станции (ЛИС)

**Лекция 40.** Аэродромная подготовка к испытаниям на ЛИС. Технологическое оснащение. Методика летных испытаний

#### **40.1. Аэродромная подготовка к испытаниям на ЛИС. Технологическое оснащение**

В аэродромном цехе заканчивают **монтажно-регулировочные работы**, завершающие процесс изготовления С. и В. на заводе, и начинаются **летные испытания**, результаты которых свидетельствуют о пригодности изделия к эксплуатации. В зависимости от вида испытаний, их технологического процесса и организации **аэродромная отработка С. и В.** может составлять значительный объем работ – до 10% общей трудоемкости изготовления изделия.

Виды испытаний и сроки их проведения определяются ТУ. На опытном заводе целью испытаний является выявление недостатков в работе различных систем и узлов. **Государственные испытания** проводят для установления соответствия характеристик С. или В. техническим условиям, его работоспособности при **длительной эксплуатации**.

На серийном заводе изделие проходит **сдаточные и приемные** испытания для определения соответствия ТУ различных характеристик систем и самолета (вертолета) в целом. Кроме того, для определения работоспособности и характеристик отдельных систем самолета проводят специальные **длительные испытания периодически** по календарным срокам или по сериям (головные машины серии).

Для сокращения срока изготовления С. и В. стремятся к уменьшению объема работ в аэродромном цехе за счет выполнения ряда работ в сборочных цехах. Учитывая, что этот цех является завершающим, необходимо так распределять исполнителей по участкам, чтобы иметь возможность компенсировать все срывы работ по срокам из-за повторных проверок, облетов и других непредвиденных работ. При этом обеспечивают тщательный контроль и высокое качество выполнения всех операций аэродромной отработки самолета.

Основные этапы аэродромной отработки следующие: приемка изделия из цеха общей сборки; наземная отработка С. и В. перед летными испытаниями; проведение летных испытаний; окончательная отработка изделия после их окончания и устранение дефектов; сдача самолета заказчику по требованиям к техническому состоянию; хранение изделия, подготовка его к транспортировке и передача заказчи-

ку для эксплуатации.

Основным звеном аэродромного цеха является **летно-испытательная станция (ЛИС)**, где проводят полеты и оценивают работу самолета (вертолета) и всех его систем при рулежке и в полете. Штат ЛИСа укомплектован необходимым **летным составом** и другими специалистами. Все службы ЛИСа размещены в зданиях, где находится **командно-диспетчерский пункт (КДП)**, оборудованный аппаратурой для управления всей летной работой. Летное поле имеет одну или несколько **взлетно-посадочных полос (ВПП)**, размеры которых зависят от типа самолета. На аэродроме имеются средства сигнализации и радиолокационные станции. Летное поле составляет особую зону ЛИСа, остальная часть цеха относится к **производственной зоне** станции. Эта зона включает в себя участки общей отработки самолетов и их подготовки к полету; участки специальных работ; лаборатории, мастерские, склады, гаражи и другие хозяйства, обслуживающие аэродромный цех.

Участки общей отработки самолетов располагают в ангарах, боксах или на открытых площадках, оборудованных для наземных испытаний. Участки оборудуют комплектом стремянок, колодок, постоянными источниками питания электроэнергией и сжатым воздухом. Для специальных работ отводят **девиационные площадки и боксы для горячей гонки двигателей**. Девиационная площадка служит для устранения девиации магнитных компасов и списания девиации радиокompасов. Она представляет собой бетонированный круг, окружность которого разбита на румбы (углы); в центре круга находится устройство для поворота самолета на определенный румб. При этом сопоставляют фактическое отклонение углов положения самолета с показаниями магнитных приборов. Девиацию списывают на основе углов расхождения показаний радиокompаса с курсовыми углами пеленгаторной радиостанции при различных углах курса.

Производственная зона ЛИСа имеет **склады** горючего, смазочных материалов, инструментов, приборов и оборудования; зарядные станции аккумуляторов, кислородных баллонов; передвижные стенды и генераторы для проверки бортовых систем. **Транспортные средства** составляют автомашины, электрокары, тележки, буксировочные приспособления. Имеются **мастерские** текущего ремонта, оснащенные станочным парком, сварочными постами, слесарными участками. В **лабораториях ЛИСа** проверяют приборы и отдельные агрегаты оборудования.

Самолеты, проходящие испытания на ЛИСе, заправляют топливом, маслом, кислородом, азотом на заправочных станциях и от передвижных заправщиков. Запуск двигателей и проверку систем ЭРСО



ведут от источников электрического тока. Для отработки гидрогазовых систем и шасси применяют **гидростенды** и **гидроподъемники**.

Аэродромы оборудованы радиолокаторами, радиомаяками, передатчиками для испытаний приборов и систем слепой посадки.

Поступивший из ЦОСа самолет (вертолет) комплексная бригада ЛИСа осматривает и составляет ведомость дефектов. После их устранения проводят окончательную приемку С. или В. для отработки в аэродромном цехе. Перед летными испытаниями строго по технологии и инструкциям на изделия выполняют проверку:

- **систем электрооборудования;**
- **герметичности гидрогазовых систем;**
- **шасси** – уборка, выпуск, сигнализация;
- **органов управления С. и В.;**
- **топливной системы** – заправка и тарировка баков, герметичность системы;
- **управления силовой установкой;**
- **маслосистемы** (заправка баков, тарировка);
- **работы двигателей на земле;**
- **систем спецоборудования:** высотной, противопожарной, противообледенительной;
- **кислородного оборудования;**
- **систем специального назначения;**
- **внешней и внутренней систем связи;**
- **систем аэронавигации и радиолокации,**

а также выполняют **устранение и списание девиации компасов**.

Контроль каждой системы начинают с **осмотра и проверки** монтажа, состояния деталей, агрегатов, крепления, монтажных зазоров, срабатывания замков и выключателей. Затем проводят **стендовую проверку систем** – подключают питание, устанавливают режимы и контролируют работу системы.

При работе двигателей гидравлическая и электрическая системы получают питание от агрегатов двигателей. Систему электрооборудования проверяют в первую очередь. Каждую систему контролируют по инструкции, где указаны последовательности проверок, способы ее регулировки и параметры, получаемые после регулирования. В гидросистеме проверяют автоматическое включение и выключение гидронасосов, время между ними при отсутствии расхода жидкости в системе, что характеризует герметичность системы.

При проверке шасси замеряют время их уборки и выпуска, закрытие замков, срабатывание сигнализации. Контролируя органы управления С. и В., проверяют работу рулей, элеронов, триммеров как

от ручки управления и педалей, так и от автоматической системы пилотирования, углы отклонения органов управления, усилия на ручку и педали, давление в гидросистеме бустеров. **Усилия** при отклонении ручек и педалей управления проверяют **динамометром**; **натяжение тросов – тензометром**; **углы отклонения – специальными угломерами**.

**Герметичность топливной системы** проверяют, заливая в нее топливо и выдерживая в течение 12 часов. Затем выполняют тарировку топливомеров и **расходомеров**. **При контроле работы двигателей** на земле их запускают на различных режимах, проверяя работу пусковой системы, температурный режим, давление топлива, масла; работу генераторов, насосов и регуляторов. **При контроле спецоборудования** проверяют срабатывание механизмов закрытия и открытия заслонок, кранов и т.п. Работоспособность средств связи, аэронавигации и радиолокации проверяют на стоянках и на девиационном круге, где отрабатывают эти системы и устраняют дефекты.

При отработке систем С. и В. применяют следующее **технологическое оснащение**: стенды для питания систем электроэнергией различного напряжения и частоты и стенды для зарядки гидросистемы; передвижные баллоны для зарядки пневмосистемы; гидроподъемники с электрическим и ручным приводами; приспособления для буксировки самолетов; стремянки, подвески, траверсы для монтажа тяжелых агрегатов, самоходные подъемные краны и др.

## 40.2. Методика летных испытаний

Подготовка С. и В. к полету начинается после отработки всех бортовых систем. Самолет укомплектовывают эксплуатационными аккумуляторами; заряжают кислородные баллоны; дозаряжают воздушные баллоны, гидроаккумуляторы, гидравлическую, топливную и масляную системы; устанавливают аппаратуру для записи и передачи параметрической информации.

Подготовка к полету завершается **предполетным осмотром** самолета (вертолета) по определенному маршруту. После устранения недостатков изделие предъявляют ОТК.

Целью летных испытаний является проверка соответствия С. и В. всем тактико-техническим требованиям, предъявляемым к ним. Испытания проводят в соответствии с **утвержденной программой**, где указаны цель летных испытаний, параметры проверяемых систем, методики проверок, режимы работы систем и т.д. При выполнении программы используют инструкции по эксплуатации С. и В.; состав экипажа зависит от типа изделия. Для каждого полета составляют трассу

полета и **график профиля полета** (рис. 40.1).

Определяют, что и как должно быть проверено каждым членом экипажа при запуске двигателя, рулежке, взлете, наборе высоты, полете по горизонтали на разных участках, маневрах, посадке и пробеге. Летчики проверяют работу двигателей на земле и в полете на всех режимах, работу приборов, органов управления, тормозов, уборку и выпуск шасси, работу закрылков, высотной и противообледенительной систем, определяют скороподъемность и скорость на разных высотах; проверяют прочность самолета путем создания перегрузок. Контролируют аэронавигационное оборудование и средства связи. Ряд показателей при испытаниях, например скорость и высота полета, скороподъемность, величина перегрузок регистрируются самопишущими приборами.

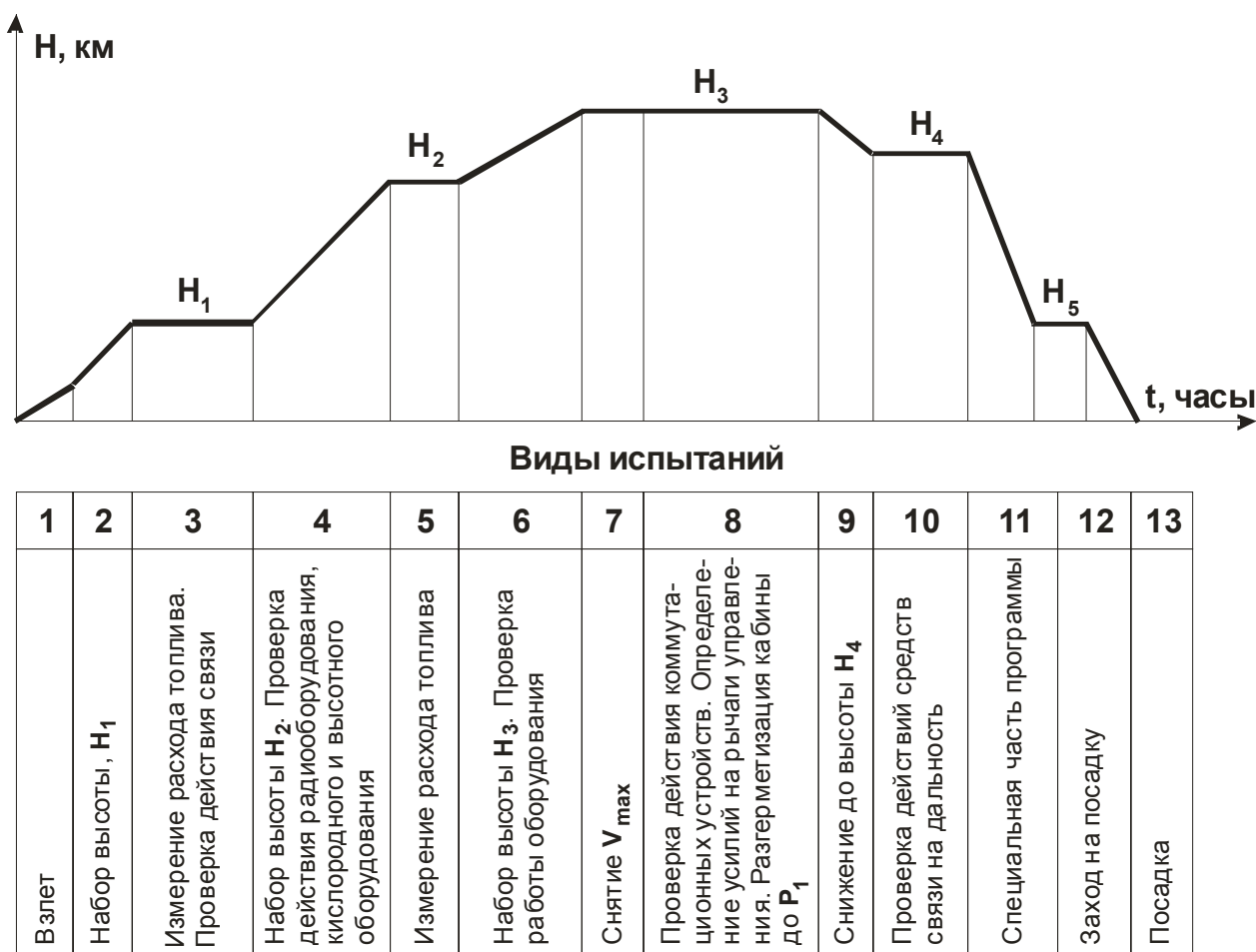


Рис. 40.1. График профиля полета

Основным документом испытательного полета является **полетный лист**, куда вписывают все обнаруженные в полете недостатки и дефекты. После полета обнаруженные дефекты устраняют и при не-

обходимости проводят повторный полет.

Материалы летных испытаний обрабатывают и делают вывод о пригодности С. и В. к эксплуатации.

После облета экипажем ЛИСа самолет вновь проходит наземную отработку бригадой аэродромного цеха в целях проверки по специальной инструкции состояния различных систем и изделия в целом после полета; устранения всех недостатков, выявленных в полете и при осмотре после полета.

После устранения всех дефектов, выявленных как при летных испытаниях, так и при послеполетном осмотре, самолет готовят к **приемо-сдаточному полету экипажа заказчика**.

Представители заказчика проверяют документацию, двигатели, готовое изделие; знакомятся с его описаниями и инструкциями по эксплуатации. Затем проводят предполетный осмотр С. и В. с опробованием на земле работы всех систем и двигателей. При летных испытаниях изделия экипажем заказчика ЛИС выступает как сдатчик, а заказчик – как приемщик самолета (вертолета). Техническую готовность С. и В. к эксплуатации оформляют подписанием приемо-сдаточной документации.

С. или В., прошедший полную отработку в аэродромном цехе и принятый по результатам летных испытаний, считают изделием, законченным производством на авиастроительном заводе, и оно подлежит реализации в эксплуатирующие фирмы и организации.

Летные испытания авиационной техники являются важным этапом **аттестации** самого изделия и завода-изготовителя.

## Topic 41

### Testing of airplanes and helicopters at a flight-test station (FTS)

**Lecture 40.** Airfield preparation for tests at the FTS. Technological equipment. Methods of flight tests

#### 40.1. Airfield preparation for tests at the FTS. Technological equipment

**Mounting-adjusting works** are finished in airfield shop which finish process of manufacturing of the **A and H** at a plant, and the **flight tests** begin, which results testify to suitability of a product to operation. **The airfield development of the A and H** can reach sizeable scope of work - up to 10% of general labour input of manufacturing of a product depending on a kind of tests, technological process and organization of tests.

The kinds of tests and terms of their realization are determined by **S and R**. The purpose of tests is the detection of lacks in activity of various systems and units at the experimental plant. **The state official testing** are conducted for an establishment of conformity of the characteristics of the **A and H** to specifications, its functionability in conditions of long operation.

At a serial production the product passes **delivery** and **acceptance** tests for definition of conformity to **S and R** of the various characteristics of systems and the airplane (helicopter) on the whole. Besides, the special **prolonged tests periodically** on calendar times or on series (series head machines) are made for definition of functionability and characteristics of separate systems of an airplane.

They aim to reduction of scope of works in airfield shop at the expense of fulfilment of a number of operations in assembly shops for reduction of term of manufacturing of the **A and H**. It is necessary to distribute of the executors on separate sites to have a capability to compensate all failures of works on terms because of repeated checks, fly-arounds and other unforeseen works, taking into account, that this shop is finishing one. Thus, the major check-up and high quality of fulfilment of all operations of airfield development of an airplane is provided.

The main stages of works of airfield development are the following: 1) acceptance of a product from shop of general assembly; 2) ground development of the **A and H** before flight tests; 3) realization of flight tests; 4) final development of a product after flight tests and elimination of defects; 5) delivery of an airplane to the customer on a technical condition; 6) storage of a product, its preparation to transportation and delivery to the customer for operation.

The main link of airfield shop is the **flight-test station (FTS)**, where the flights are conducted and the activity of an airplane (helicopter) and of

all its systems is estimated at taxiing and in flight. The staff of the **FTS** is completed with a necessary flying personnel and other experts. All services of the **FTS** are placed in buildings, where is a **command-dispatching point (CDP)**, equipped by instrumentation for control by all flight activity. The airfield has one or several **runways (RW)**, of which sizes depend on a type of an airplane. There are means of the signalling system and radars on an aerodrome. The airfield forms the special zone of the **FTS**, the other part of shop concerns to **an industrial zone** of the station. This zone includes: sites of general development of airplanes and their preparation to flight; sites of special works; laboratories, workshops, storages, garages and other equipment maintaining the aerodrome shop.

The sites of general development of airplanes are placed in hangars, cells or on open platforms equipped for ground development. The sites are equipped with a complete set of ladders, chocks, constant power sources by the electric power and compressed air. **The deviation clocks and cells for hot engines run-up** are allocated for special works. The **deviation clock** serves for elimination of deviation of magnetic compasses and discarding of deviation of radio compasses. It represents the concreted circle, of which circumference is broken on rhumbs (angles); there is a rotary device for turn of an airplane on certain rhumb in the center of the circle. Thus, the actual deviation of angles of an airplane is compared to the indications on magnetic instruments. The deviation is eliminated off on angles of a divergence of the radio compass with course angles of direction-finding radio station on different azimuths.

The industrial zone of the **FTS** has depots of fuel-oil materials, tools, devices and equipment; charging stations for accumulators, oxygen bottles; movable benches and generators for check of onboard systems. **The vehicles** include: motor vehicles, electric trucks, trolleys, towing devices. There are **workshops** for current repair equipped with a machine park, welding stations, metalwork sites. The devices and separate aggregates of the equipment are checked up **in laboratories of the FTS**.

The airplanes are filled up with fuel, oil, oxygen, nitrogen on refuelling stations and from movable fillers on the **FTS**. The engines starting and check of **ESE** systems is conducted from current sources. **Hydrobenches and hydraulic jacks** are applied for development of hydrogas systems and landing gears.

The airdromes are equipped with radars, radio beacons, transmitters for tests of devices and systems of blind landing.

A complex brigade of the **FTS** examines and makes the list of defects of an airplane (helicopter), proceeding from **FAS**. After elimination of defects, final acceptance of the **A and H** is conducted for development in an airdrome workshop. Before flight tests they give to a product strictly on

technology and instructions work-out including such main works:

1. **Check of electric equipment systems.**
2. **Leak check of hydrogas systems.**
3. **Check of a landing gear** – retraction, extension, signalling system.
4. **Check of controls of the A and H.**
5. **Check of a fuel system** - charging and calibration of tanks, air-tightness of a system.
6. **Check of control of a power plant.**
7. **Check of a lubrication system**, tank filling, calibration.
8. **Check of work of engines on the ground.**
9. **Check of systems of a special equipment:** high-altitude, fire-prevention and anti-icing systems.
10. **Check of the oxygen equipment.**
11. **Check of systems of special purpose.**
12. **Check of external and internal systems of communication.**
13. **Check of systems of an air navigation and radiolocation.**
14. **Elimination and compensation of deviation of compasses.**

The check of each system begins with **inspection and check** of mounting, condition of parts, aggregates, attachment, assembly clearances, operation of locks and switches. Then **bench check of systems** is made - power is connected, the operational modes of a system are set and the check of work of a system is conducted.

When engines work, a hydraulic and electrical systems receive power from aggregates of the engines. The system of electric equipment is checked up first of all. Each system is checked up by the instruction, where the sequence of checks, ways of regulation and parameters received after regulation are specified. In a hydrosystem automatic actuation of hydraulic pumps and their switching off, time between ones at absence of the consumption of a liquid in a system, that characterizes air-tightness of a system.

When a landing gear is checked, time of their retraction and extension, closing of locks and operation of the signalling system are measured.

When controls of the **A and H** are checked, work of control surfaces, ailerons, trim tabs both from a control handle and pedals, and from an automatic system of a piloting, deviation angles of controls, efforts on the handle and pedals, pressure in a hydrosystem of boosters are checked. **The efforts** at displacement rejection of handles and pedals of control are checked up by **a dynamometer**; **tension of cables** is checked up by **a tensiometer**; special **protractors** are used for check of angles of the deviation.

**Air-tightness of a fuel system** is checked up, when filling up fuel in a system and its maintaining during 12 hours. Then calibration test of **fuel-quantity indicators** and **flowmeters** is conducted.

**When work of engines is checked** on ground, they are started on

various modes, checking up work of a starting system, temperature mode, pressure of fuel, oil; work of generators, pumps and regulators.

**When special equipment is checked** operation of gears, the closing and opening of shutters, valves, etc are checked up. Functionability of the facilities of communication, air navigation and the radiolocation is checked up on parkings and on a deviation circle, where these systems are developed and defects are eliminated.

When systems of the **A and H** are developed, the following **technological equipment** is applied: 1) benches for systems power supply of various voltage and frequency; 2) benches for charging of a hydrosystem; 3) movable balloons for charging of the pneumatic system; 4) hydraulic jacks with the electrical and manual drive; 5) devices for towing of airplanes; 6) ladders, suspensions, traverses for mounting of heavy aggregates, automotive cranes and other equipment.

## 40.2. Methods of flight tests

The preparation of the **A and H** to a flight begins after development of all onboard systems. The airplane is completed with operational accumulators, the oxygen cylinders are charged, air cylinders are charged in addition, hydraulic accumulators, hydraulic, fuel and oil systems are charged, equipment for a record and transfer of the parametric information is set.

The preparation to a flight is finished **by preflight inspection** of the airplane (helicopter) on a certain route. After elimination of lacks a product is shown to **DTC**.

The purpose of flight tests is the check of conformity of the **A and H** to all their tactics-technical requirements. The tests are conducted pursuant to **the authorized program**, where the purpose of flight tests, the parameters of checked systems, technique of checks, the operational modes of systems, etc are specified. When fulfilment of the program is conducted, the maintenance instructions of the **A and H** are used; the structure of crew depends on a type of a product. Flight course and a diagram of the flight profile are made for each flight (fig. 40.1).

It is determined, what and how should be checked up by each member of a crew at an engine start-up, at taxiing, during takeoff, in climb, at flight on a horizontal on different sites, at manoeuvres, on landing and run. The pilots check up work of engines on ground and in flight on all modes, work of devices, controls, brakes, retraction and extension of undercarriage, work of flaps, high-altitude and anti-icing systems, determine a rate of climb and speed at different altitudes; check up the strength of an airplane by creation of overloads. The aeronautical equipment and communication facilities are checked up. Series of parameters at tests, for example,



the speed and altitude of flight, rate of climb, value of overloads are registered by self-registering devices.

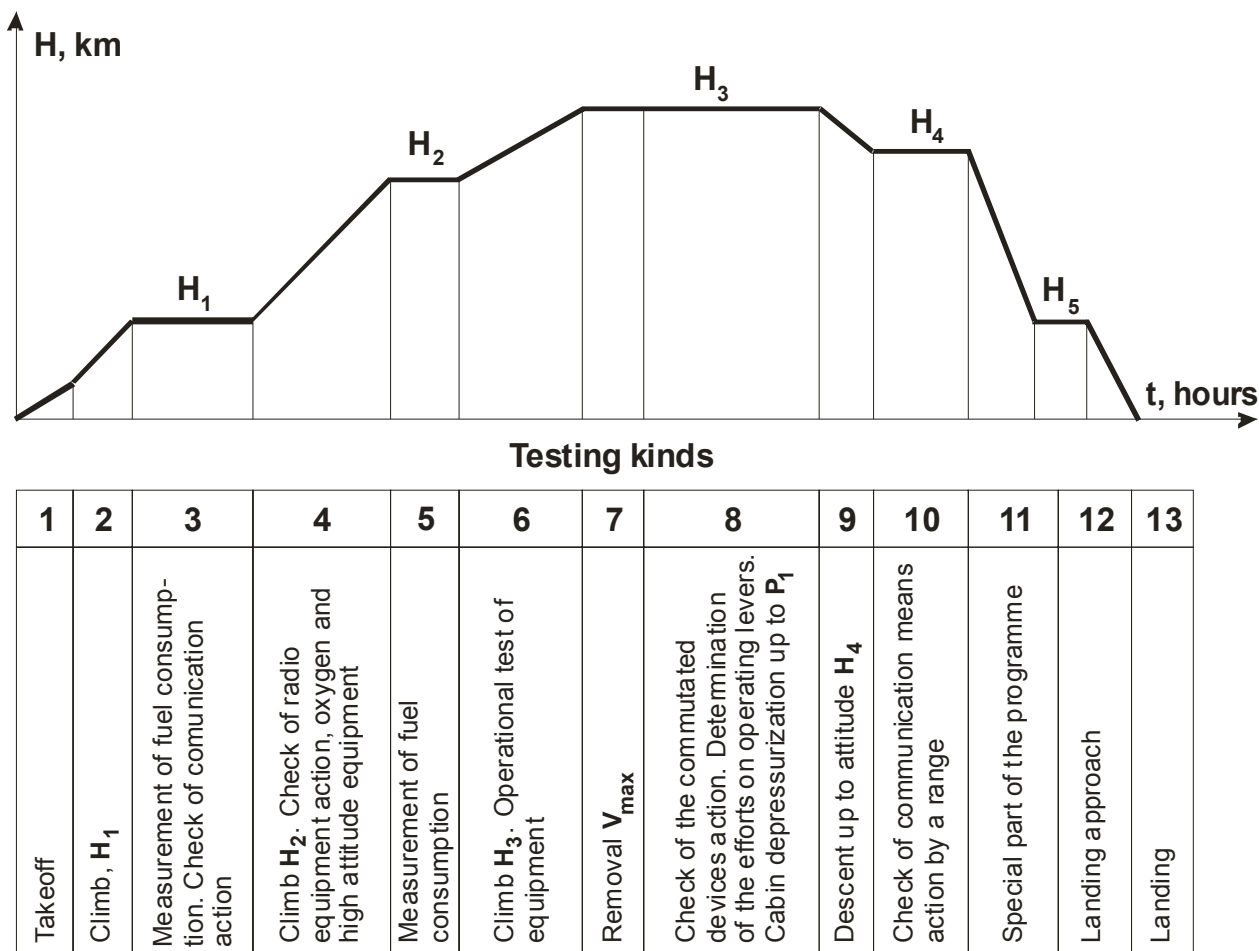


Fig. 40.1. The diagram of a flight profile

The main document of test flight is **the flight card**, where all lacks and defects, found out in the flight, are entered. After the flight the found out defects are eliminated and whether necessary repeated flight is conducted.

The data of flight tests are processed, and a conclusion of suitability of the **A and H** to operation is judged.

After a fly-off by crew of the **FTS**, the airplane again passes ground development by a brigade of airfield shop with the purpose: 1) of check of a condition of various systems and product in the whole after the flight by the special instruction; 2) of elimination of all lacks revealed in flight and at inspection after flight.

After elimination of all defects revealed at flight tests and at post-flight inspection, an airplane is prepared for **acceptance flight of crew of the customer**.

The representatives of the customer check up the documentation, engines, finished products; to acquaint themselves with the descriptions of a product and maintenance instructions. Then preflight inspection of the **A and H** is conducted with on ground test of work of all systems and engines. At flight tests of products by crew of the customer, the **FTS** represents as the sender and customer - as an examiner of an airplane (helicopter).

The technical readiness of the **A and H** for operation is made out by signing of the acceptance documentation.

When the **A and H** is adopted by results of flight tests and completely past development in airfield shop, the **A and H** is considered as the completed in manufacture at an airbuilding plant and is subject to realization in maintaining firms and organizations.

The flight tests of aircraft products are the important stage of **certification** of the products and the manufacturing plant.

## Тема 41

**Лекция 41.** Системы объективного контроля. Технологические процессы нивелировки, балансировки, взвешивания самолета или вертолета

### 41.1. Системы объективного контроля

Самолет и вертолет представляют собой **большие сложные технические системы**, при создании которых необходимы **средства объективного контроля** их качества при длительном функционировании.

Для определения степени соответствия состояния систем и их элементов техническим требованиям их подвергают **испытанию и контролю** на различных этапах производства.

Большинство систем С. и В. состоят из большого числа элементов, находящихся в сложной взаимосвязи. Первой мерой, определяющей соответствие смонтированной системы техническим требованиям, является факт ее функционирования после приведения в рабочее состояние командными сигналами или различными стимулирующими воздействиями. Эти воздействия имитируют с определенной точностью нагрузки или различные факторы условий работы системы.

Комплекс работ по приведению системы в рабочее состояние в целях оценки ее свойств **называют испытанием**. Комплекс работ по **измерению, регистрации и оценке** проверяемых параметров **называют контролем**. **Параметрами** называют величины, определяющие геометрические, механические, физические, электрические и другие свойства системы.

При контроле сложных систем большинство проверяемых параметров отражает реакции этих систем на стимулирующие воздействия. Поэтому контроль таких объектов сопровождается их испытанием. Испытания и контроль бортовых систем С. и В. являются частью общей программы разработки методов оценки качества изделий. При контрольных измерениях **оценивают степень отклонения параметра от эталонной величины**. Эту оценку может давать либо **оператор**, либо специальные устройства **средств автоматизации**.

По типу выявляемых дефектов контролируемые параметры делят на параметры, определяющие **качество монтажа систем**, и параметры, определяющие **качество функционирования системы**. С помощью последних характеризуют **качество регулировочных и наладочных работ** в ЦОСе и на ЛИСе. К этим параметрам относят перемещения различных элементов кинематики бортовых систем и планера; силовые характеристики систем; передаточные функции (коэффициенты передачи систем управления); состояние различных элементов систем (давление жидкости, газа); время выполне-

ния определенных функций.

**Контрольно-испытательные работы классифицируют** по показателям безотказности и долговечности (ресурсные испытания); воздействующим факторам (тепловые, механические и т.п.); виду испытаний (неразрушающие, разрушающие); контролируемым параметрам; объектам испытаний; этапам проведения работ, месту испытаний и т.д.

Комплексный контроль и наземные испытания систем в процессе серийного производства сосредотачивают в специально организованной для этой цели **контрольно-испытательной станции (КИС)**. Отработка и объективный контроль на **КИС** является завершающим этапом производства **С.** или **В.**, на котором в условиях, максимально приближенных к эксплуатационным, выполняют комплексную проверку и регулировку систем с широким использованием средств автоматического контроля и записью параметров на пленку. Данные таких проверок и испытаний являются **объективным документом**, подтверждающим качество отработки систем изделия.

Основными работами, выполняемыми на **КИС**, являются промывка и испытание топливной системы; испытание гидравлических систем; отработка и контроль взлетно-посадочных устройств, силовых установок, энергосистем и электротехнического оборудования, радиолокационных станций и другого оборудования; проведение предполетного и послеполетного осмотров с анализом дефектов оборудования, выявленных в процессе наземной отработки и летных испытаний, и разработка мероприятий по их устранению; предъявление и сдача **С. и В.** представителю заказчика. Работы на **КИС** обычно проводят в два этапа: **без гонки двигателя**, когда для проверки гидравлических, пневматических и электрических систем используют наземные источники питания, и **с работающим двигателем**, когда все виды энергии вырабатывают системы самолета. В последнем случае создаются наиболее объективные условия для комплексных испытаний при влиянии работы одних систем на другие. **Организация стендовой отработки** отдельных родственных систем в сочетании с комплексной отработкой позволяет проверить взаимосвязи и стыковку систем в наземных условиях, **улучшить выявляемость дефектов и отказов**, сократить число дорогостоящих летных испытаний.

Специфическая особенность работ, проводимых на **КИСе**, заключается в том, что контроль параметров, окончательную регулировку и отработку оборудования, коммуникаций и систем **выполняют непосредственно на изделии** без демонтажа блоков и агрегатов. Это накладывает определенные требования, предъявляемые к применяемым методам и средствам испытаний и контроля. Во время контроля и испытаний систем на **КИСе** стремятся **воспроизвести эксплуатационные условия** в виде стимулирующих воздействий,

вырабатываемых и подаваемых на изделие **имитаторами**.

Для оценки качества работы систем **КИС** оснащена **контрольными приборами и стендами**, которые могут записывать быстропротекающие и сложные процессы. Применение при этом ЭВМ обеспечивает автоматизацию обработки и анализа отказов.

Для оценки качества и надежности изделий серийного производства необходимо пользоваться **системой непрерывного объективного контроля качества** изготавливаемых изделий. Такая система предусматривает организацию на заводе **лабораторных центров**: один – для контроля материалов и готовых изделий; другой – для испытания бортовых систем и их элементов (рис. 41.1).

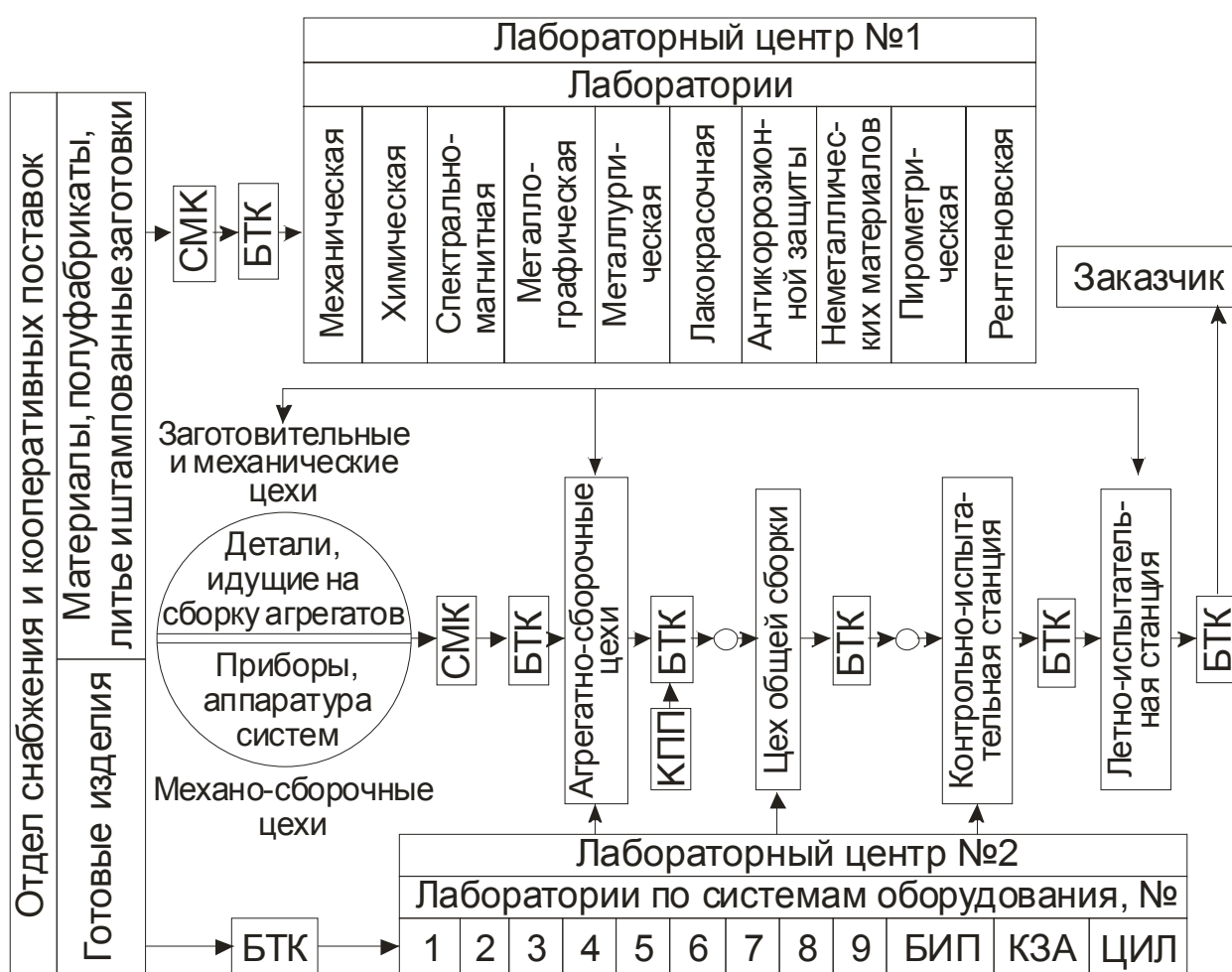


Рис. 41.1. Схема организации контроля и испытаний на заводе

Второй лабораторный центр организуют из лабораторий отдельных систем и видов бортового оборудования **С. и В.** В его состав входят лаборатории радиооборудования, электрооборудования, гидроголового оборудования и т.п.

Такая система и лабораторные центры позволяют выделить **три этапа** контроля, испытаний и отработки бортовых систем:

- до сопряжения с деталями планера, т.е. это этап проверки с

помощью **стендов входного контроля** функционально готовых объектов и подсистем оборудования;

– после монтажа бортовых систем на панели, отсеки, агрегаты планера; стенды на этом этапе делят на **контрольные для проверки качества монтажа систем** и **контрольно-испытательные для проверки функционирования частей систем**;

– после стыковки планера и бортовых систем в **ЦОСе** и на **ЛИСе**; при этом используют **стенды для автономного контроля** блока систем и **стенды комплексного контроля систем С. и В. с автоматизированным программным управлением**.

Автоматизация контрольно-испытательных работ позволяет:

1) повысить надежность и готовность **С. и В.** за счет исключения **субъективных ошибок оператора** и **повышения точности измерений**;

2) проводить испытания систем не только в статическом, но и в **динамическом режиме**, что позволяет учесть взаимное влияние различных проверяемых параметров;

3) повысить **производительность** испытаний и контроля в 10-15 раз, что сокращает время предполетных испытаний;

4) сократить количество летных испытаний за счет моделированных наземных испытаний;

5) уменьшить выработку технического ресурса испытываемой бортовой аппаратуры С. и В. (рис. 41.2).

К современным **тенденциям** развития систем автоматизированного контроля (САК) можно отнести:

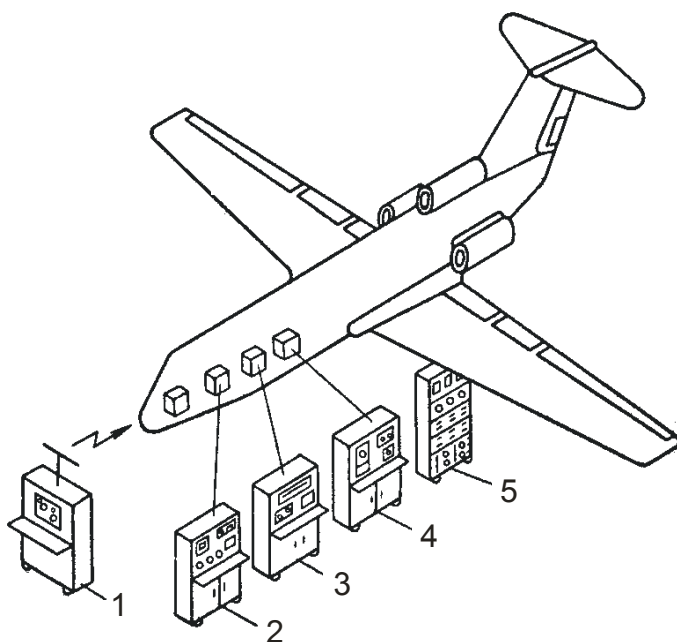


Рис. 41.2. Система автоматизированного контроля

1. Широкое применение **вычислительной цифровой техники**, которая позволяет не только оценить работоспособность системы, но и отыскать и локализовать неисправные элементы.

2. Повышение степени **конструктивной универсальности САК** за счет стандартизации составляющих ее блоков. Это позволит при смене объекта контроля проектировать новые стенды на основе унифицированных узлов и блоков.

3. Увеличение сте-

пени **технологической универсальности САК**, оцениваемой по номенклатуре контролируемых объектов.

4. Создание **бортовых САК**, обеспечивающих контроль систем в полете и наземный предполетный контроль.

#### 41.2. Технологические процессы нивелировки, балансировки, взвешивания самолетов и вертолетов

С увеличением скорости летательных аппаратов возросли требования к точности взаимного расположения их отдельных конструктивных элементов, определяющих геометрические параметры и **нивелировочные данные изделий**. При проектировании самолетов конструктор задает большое количество базовых точек, которые обеспечивают в процессе стыковки самолета необходимое расположение агрегатов в однозначном «полетном положении». Однако размеры проверяемых изделий относительно **базовых точек** находятся в прямой зависимости от точности изготовления того или иного агрегата и, следовательно, искажают истинные нивелировочные данные. В связи с этим при нивелировке выбирают самое минимальное число базовых точек на агрегатах, например, для крыла – на корневых и концевых нервюрах; на фюзеляже – в носовом и хвостовом отсеках, что упрощает нивелировку.

Для небольших самолетов нивелировку выполняют с использованием **оптических приборов** (нивелира, теодолита), специальных мерных линеек, отвесов, которые устанавливают по **реперным точкам** базовых отверстий на корпусе планера.

Стремление усовершенствовать процесс нивелировки больших самолетов (аэробусов) привело к применению в качестве базовых линий опорных лазерных лучей **ЛЦИС**. Типовые схемы стыковки и нивелировки больших пассажирских самолетов с применением **ЛЦИС** показаны на рис. 41.3.

Здесь в качестве нивелировочных средств используют **излучатели ЛЦИС**, которые ориентируют в вертикальные или горизонтальные положения с базированием на отверстия **ТКП** и **координатные линейки** или стойки. Лазерное излучение сканируют **пентапризмой**, позволяющей создать в пространстве световую плоскость, относительно которой проверяют расположение нивелировочных баз агрегатов. В качестве **целевых знаков** используют фотоэлектрические позиционно-чувствительные целевые знаки (**ПЧЦЗ**).

На рис. 41.3 показана стыковка отсеков фюзеляжа по опорным лучам **ЛЦИС** с базой на ТКП. Лазерные излучатели 1 базируют на отверстия ТКП 2, 4; при нивелировке используют реперный манипулятор 6 для совмещения строительной горизонтали фюзеляжа с опорными лучами **ЛЦИС**.

Эскиз	Схема стыковки
	<p>Стыковка отсеков фюзеляжа по опорным лучам ЛЦИС с базой на ТКП: 1 – лазер; 2, 4 – ТКП; 3 – стыковочные тележки; 5 – базовые ПЧЦЗ; 6 – реперные манипуляторы</p>
	<p>Проверка оси симметрии самолета и вертикального положения киля с помощью ЛЦИС: 1 – лазерные излучатели с пентапризмами; 2, 3 – ТКП; а) – схема проверки оси симметрии самолета; б) – схема настройки ЛЦИС</p>
	<p>Проверка расположения крыла и стабилизатора: 1 – лазерные излучатели с пентапризмами; 2 – линейки координатного стенда</p>

Рис. 41.3. Типовые схемы стыковки и нивелировки самолетов

На рис. 41.3 также показаны примеры проверки оси симметрии самолета и вертикального положения киля с помощью **ЛЦИС**. В нивелировочных схемах самолетов положение киля задают реперными точками относительно строительной вертикальной плоскости самолета. Базовые нивелировочные точки крыла и стабилизатора задают в местах силовых нервюр и «привязывают» к расположению базовых точек на фюзеляже или центроплане.

Для сокращения трудоемкости нивелировочных работ и повышения их точности создают **координатный стенд** из линеек на жестких опорах вдоль сборочной линии цеха. На линейках 2 закрепляют лазерные излучатели, создающие световые плоскости.

При монтаже на крылья самолетов **элеронов**, а на хвостовое оперение **рулей поворота** и **высоты** выполняют процесс **балансировки** их относительно осей вращения. При этом на специальных **балансируемых стендах** регулируют положение центра масс



(перемещением грузов в лобовых частях элеронов и рулей), совмещая его с осью вращения этих агрегатов. При балансировке проверяют и обеспечивают вписываемость контуров элеронов и рулей в контур профилей крыла, стабилизатора и киля.

В процессе предполетной отработки **С. и В.** выполняют их **взвешивание**. При этом определяют **«сухую массу»** и положение **центра масс** при «сухой массе». Затем находят массу и центровку с невырабатываемыми остатками топлива. Массу и центр масс изделий, заправленных топливом, определяют непосредственно перед испытательными полетами.

**С. и В.** взвешивают на специальных весах при различных вариантах загрузки, а полученные данные о массе и центровке сравнивают с заданными значениями ТУ.

## Topic 41

**Lecture 41.** Systems of the objective control. Technological processes of leveling, balancing, weighing of an airplane or helicopter

### 41.1. Systems of the objective control

The airplane and helicopter are represented as **large complex technical systems**, at which creation **the means of the objective control** of their quality are necessary at long functioning.

The systems are subjected to **test and control** on various production stages for definition of a degree of conformity of these systems and their elements to given technical requirements.

The majority of systems of the **A and H** consists of a large number of elements having the complex interrelations with each other. The fact of its functioning after reduction in a working condition from command signals or various stimulating effects serves as the first symptom determining conformity of a mounted system to the technical requirements. These effects simulate with certain accuracy the loads or various factors of conditions of work of a system.

The complex of works on reduction of a system in a working condition with the purpose of an estimation of its properties **is called a test**. The complex of works **on measurement, registration and estimation** of controllable parameters **is called the control**. The values describing geometrical, mechanical, physical, electrical and other properties of a system are called **parameters**.

When the control of complex systems is conducted, the majority of controllable parameters are characterized by reactions of these systems to stimulating effects. Therefore, the control of such objects is accompanied by their test. The testing and control of onboard systems of the **A and H** are a part of the general program of development of methods of an estimation of quality of products. When monitoring measurements are conducted, **a degree of deviation of parameter from reference value is estimated**. This estimation can be given by the **operator** or with application of **means of automation**, applying special devices.

On character of revealed defects the controllable parameters are divided on:

- 1) parameters, determining the **quality of systems mounting** or
- 2) parameters, determining the quality of functioning of a system. The latter ones characterize the **quality of adjusting and aligning** works in **FAS** and at the **FTS**. The following physical values are attributed to these parameters: 1) movement of various elements of a kinematics of onboard systems and an airframe; 2) power characteristics of systems; 3) transfer functions (factors of transfer of control systems); 4) a condition of various elements of systems (pressure of a liquid and gas); 5) time of fulfilment of

certain functions.

**Control-test works are classified by various attributes:** 1) by parameters of non-failure operation and durability (service life tests); 2) by the influencing factors (thermal, mechanical ones, etc.); 3) by character of tests (not destroying, destroying ones); 4) by controllable parameters; 5) by objects of tests; 6) by stages of realization of works, place of tests, etc.

The complex control and the ground tests of systems during series production are focused in **the control-test station (CTS)**, specially organized for this purpose. The development and objective control on **CTS** is a finishing stage of manufacture of the **A and H**, on which the complex check and adjustment of systems with broad use of means of automatic monitoring with a record of parameters on a film is fulfilled in conditions as much as possible approximate to operational. The data of such checks and tests are the objective document verifying the quality of development of systems of a product.

The main tasks of **CTS** are: 1) washdown and test of a fuel system; 2) test of a hydraulic systems; 3) development and control of take-off and landing devices, power plants, power systems and electrotechnical equipment, radars and other equipment; 4) realization of preflight and post-flight inspections with the analysis of defects of the equipment revealed during ground development and flight tests and development of measures of their elimination; 5) presentation and delivery of the **A and H** to the representative of the customer.

The works on **CTS** are usually conducted in two stages: 1) **without engine run**, when the ground power sources are used for check of hydraulic, pneumatic and electrical systems and 2) **with work of engines**, when all kinds of energy are produced by systems of an airplane. There are most objective conditions for complex tests with influence of work of one systems on others at the last case. **The organization of bench development** of separate related systems in a combination to complex development allows to check up interrelations and mating of systems in ground conditions, **to improve exposure of defects and failures**, reduce a number of expensive flight tests.

The specific feature of works spent on **CTS** is that the control of parameters, final adjustment and development of the equipment, service lines and systems **is executed directly on a product** without disassembly of units and aggregates. It imposes the certain requirements on used methods and means of test and control. They aim to **reproduction of operational conditions** as stimulating effects, developed and submitted on a product by simulators during the control and the tests of a system on **CTS**.

For an estimation of quality of work of systems, **CTS** is equipped with **check-out instruments and benches**, which can write down the quick-proceeded and complex processes. Thus, the application of a computer provides automation of development and analysis of failures.

It is necessary to use **a system of continuous objective quality surveillance** of made products for an estimation of the quality and reliability of the products of series production. Such system provides organization of **laboratory centers** at a plant: one - for the control of materials and finished products; another - for test of onboard systems and their elements (fig. 41.1).

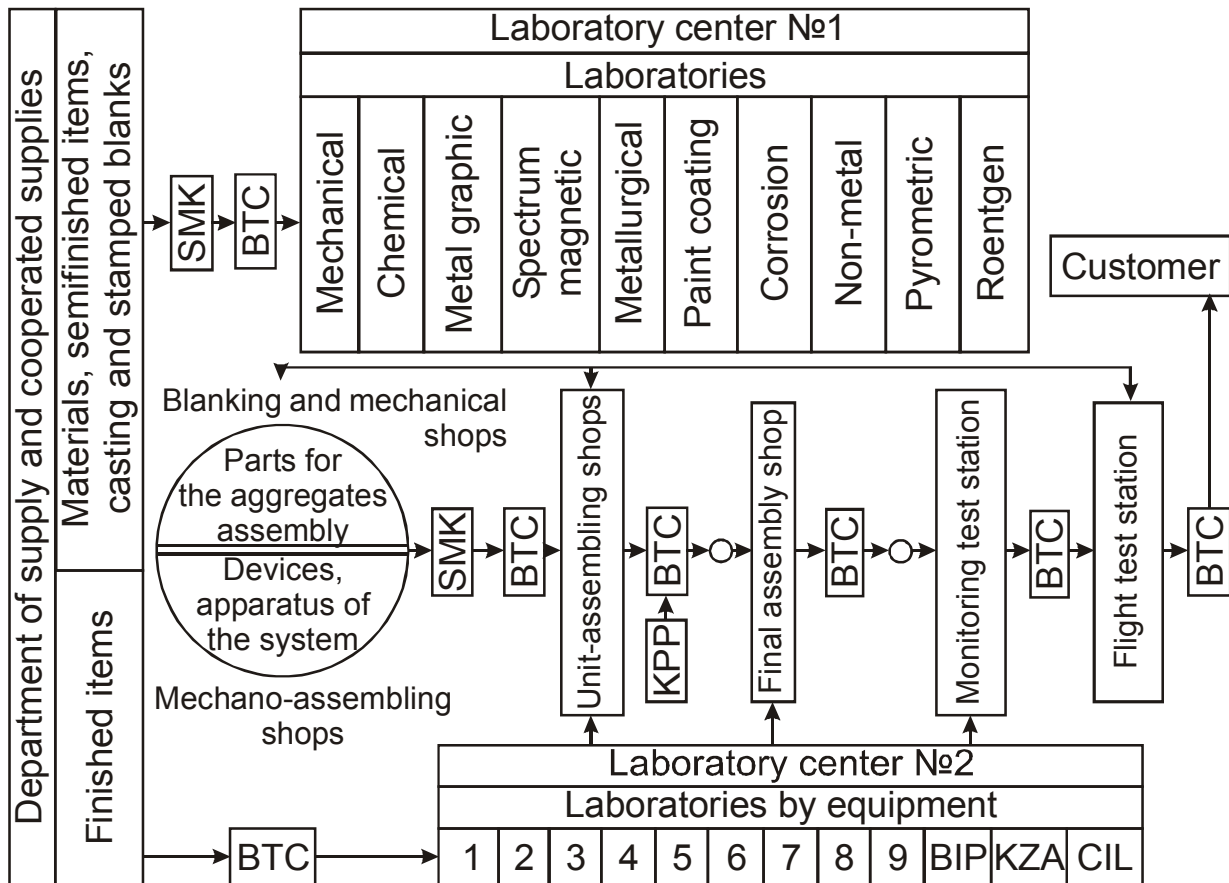


Fig. 41.1. The scheme of organization of the control and tests at the aircraft plant

The second laboratory center is organized from laboratories on separate systems and kinds of an airborne equipment of the **A and H**. Its structure includes laboratories of radio equipment, electric equipment, hydrogas equipment, etc.

Such system and the laboratory centers allow to allocate **three stages** of the control, tests and development of onboard systems:

1) before connection to parts of an airframe, i.e. it is a stage of the control with the help of benches of incoming control of functionally finished objects and subsystems of the equipment;

2) after mounting of onboard systems on the panel, compartments, aggregates of an airframe; the benches of this stage are divided on **monitoring ones for quality check of systems mounting** and on **control-test ones for check of functioning of parts of the systems**;

3) after a mating of all airframe and all onboard systems in **FAS** and on **FTS**; thus, **benches for the autonomous control** of the unit of systems and **benches of the complex control of systems of the A and H with the automated program control** are used.

The automation of control-test works allows:

1) to improve reliability and readiness of the **A and H** at the expense of elimination of **subjective errors of an operator** and **increase of accuracy of measurements**;

2) to make tests of systems not only in static, but also in **a dynamic mode**, that allows to take into account interaction interference of various checked parameters;

3) to increase **productiveness** of tests and control in 10...15 times, that reduces time of preflight tests;

4) to reduce quantity of flight tests at the expense of simulation ground tests;

5) to reduce depletion of technical resource of tested onboard equipment of the **A and H** (fig. 41.2).

It is possible to attribute to modern **tendencies** of development of systems of an automated control (**SAC**):

1. Broad application of **computer digital techniques**, which allows not only to estimate functionality of a system, but also to find and to localize defective elements.

2. Increase of a degree of **constructional universality of SAC** at the expense of standardization of units, which are its parts. It allows to project new benches from unified units and blocks when change of object of the control is fulfilled.

3. Increase of a degree of **technological universality SAC**, estimated on the nomenclature of controllable objects.

4. Creation of the **onboard SAC**, ensuring the control of systems in flight and ground preflight control.

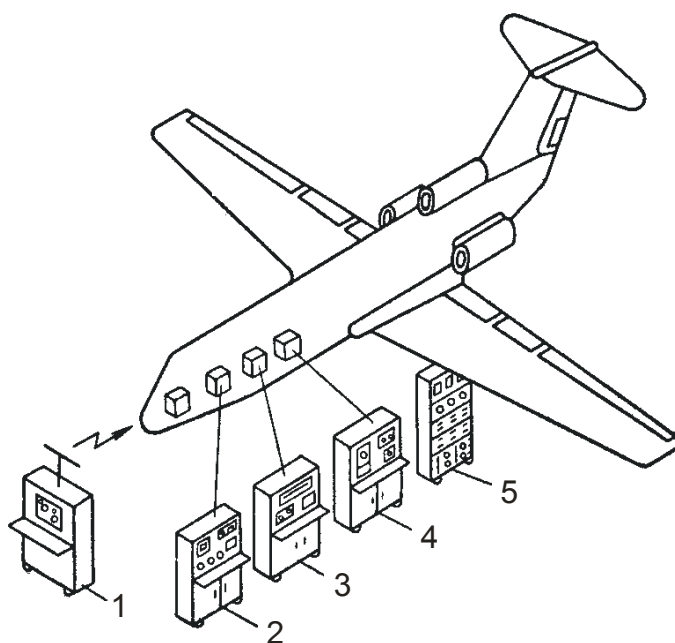


Fig. 41.2. The scheme of automated control

## 41.2. Technological processes of leveling, balancing, weighing of airplanes and helicopters

The requirements to accuracy of mutual arrangement of separate structural members of flight vehicles, which determine geometrical parameters and **the leveling data of products** have increased with increase of speed of the flight vehicles. When designing an airplane, the designer sets a plenty of base points, which provide necessary arrangement of the aggregates in an invariable "flight position" during a mating of an airplane. However sizes of checked products concerning base points are in a straight dependence from accuracy of manufacturing of this or that aggregate, and hence true leveling data is deformed. The most minimal number of base points on aggregates is chosen in this connexion at levelling; for example, for a wing - on root and tip ribs; on a fuselage - in nose and tail compartments, that simplifies levelling.

For small airplanes the levelling is conducted with use of **optical devices** (level, theodolite), special measurement rules, plummets, which are set on **reference points** of base apertures on a body of an airframe.

Aspiration to improve process of the levelling for large airplanes (airbuses) has resulted in application of reference laser beams of **LCMS** as base lines in this process. The standard schemes of mating and levelling of large passenger airplanes with application of **LCMS** are shown on fig. 41.3.

Here they use as leveling means: **radiators of LCMS**, which are oriented in vertical or horizontal positions by basing on apertures of **TCP**, **coordinate rules** or racks. Laser radiation is scanned by a pentaprism, allowing to create in space a light plane, concerning which arrangement of aggregates levelling bases is verified. As **target marks** use photo-electric position-sensitive specific marks (**PSSM**). In fig. 41.3 the mating of fuselage compartments on **LCMS** reference beams with base on **TCP** is shown. The laser oscillators 1 are based on **TCP** holes 2, 4; the reference manipulator 6 is used at levelling for adjustment of a fuselage construction line with **LCMS** reference beams. In fig. 41.3 examples of check of an airplane axis of symmetry and of fin vertical position with the help of **LCMS** also are shown. In the airplanes levelling schemes the fin position is set by reference points concerning an airplane building vertical plane. The wing and stabilizer base leveling marks are set in places of strong ribs and are co-ordinated concerning the arrangement of base marks on a fuselage or wing center section.

For the labour input reduction of leveling works and the increase of their accuracy, a **coordinate bench** is created of rules on rigid supports along the shop assembly line. On rules 2 laser radiators, creating light planes, are fixed. At mounting of **aileron**s on airplanes wings, and **rud-****ders** and **elevator**s on a tail unit, the process of their **balancing** concerning the rotation axes is executed. Thus, on the special **balance benches** a

center of mass position is adjusted (at the expense of movement of freights in frontal parts of ailerons and control surfaces), combining it with rotation axis of these aggregates. At balancing check up and provide the inscribability of ailerons contours and control surfaces in a profiles contour of a wing, stabilizer and fin.

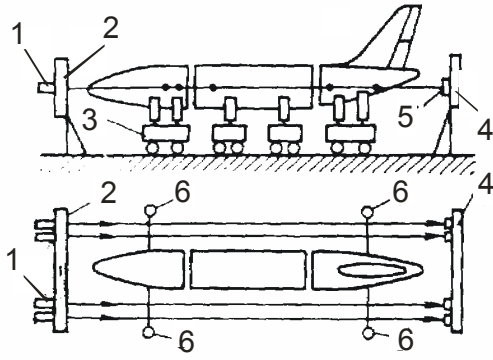
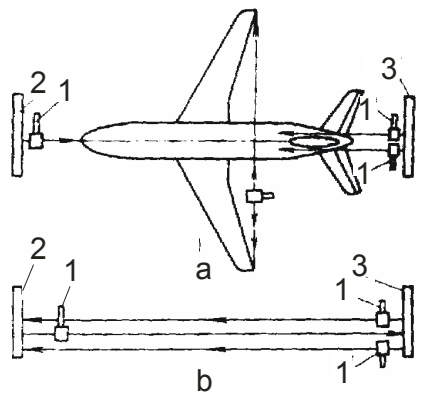
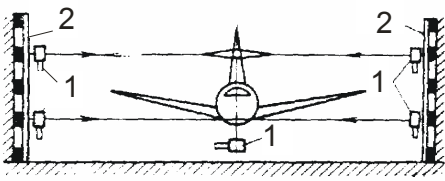
Sketch	Attachment scheme
	<p>Fuselage compartments attachment by reference beams of the <b>LCMS</b> with co-ordination on the <b>TCP</b>: 1 – laser; 3 – joint trolley; 2,4 – <b>TCP</b>; 5 – basic <b>PSSM</b>; 6 – datum manipulators</p>
	<p>Check of the aircraft axis symmetry and vertical location of the fin with the help of <b>LCMS</b>:  1 – laser radiators with the pentaprisms; 2,3 – <b>TCP</b>;  a) – aircraft check scheme;  b) – <b>LCMS</b> adjustment scheme</p>
	<p>Check of the wing and stabilizer location: 1 – laser radiators with the pentaprisms;  2 – coordinate stand rules</p>

Fig. 41.3. Type schemes of aircrafts attachment and levelling with using of **LCMS**

During **A and H** preflight development, the weighing of **A and H** is made. Thus, “dry weight” and a center of mass position are determined at “dry weight”. Then weight and center-of-gravity position with unusable remaining fuel are determined. The determination of weight and center of mass of fuelled products is made directly before test flights. **A and H** weighing is conducted on special weights in various versions of loading, and the received data about weight and center-of-gravity position are compared to the values given in **S and R**.

**Библиографический список**

1. Бабушкин А.И. Методы сборки самолетных конструкций. – М.: Машиностроение, 1985.
2. Белянин П.Н. Производство широкофюзеляжных самолетов. – М.: Машиностроение, 1979.
3. Боборыкин Ю.А., Салащенко И.А. Объемная увязка при производстве самолетов: Учеб. пособие. – Х.: Харьк. авиац. ин-т, 1973.
4. Букин Ю.М., Котельников В.И. Автоматизация сверлильно-клепальных работ в самолетостроении: Учеб. пособие. – Х.: Харьк. авиац. ин-т, 1983.
5. Букин Ю.М., Кушнарченко С.Г. Инструмент и оборудование, применяемые при производстве клепально-сборочных работ в самолетостроении: Учеб. пособие. – Х.: Харьк. авиац. ин-т, 1981.
6. Григорьев В.П. Сборка клепаных агрегатов самолетов и вертолетов. – М.: Машиностроение, 1975.
7. Григорьев В.П., Ганиханов Ш.Ф. Приспособления для сборки узлов и агрегатов самолетов и вертолетов: Учеб. пособие. – М.: Машиностроение, 1979.
8. Крысин В.Н. Технологическая подготовка авиационного производства. – М.: Машиностроение, 1984.
9. Лазерные и оптические методы контроля в самолетостроении/ Под ред. Е.Т. Вагнера. – М.: Машиностроение, 1977.
10. Сборочно-монтажные работы в самолетостроении // Ю.А. Боборыкин, Ю.М. Букин, Б.Д. Федорченко и др.: Учеб. пособие. – Х.: Харьк. авиац. ин-т, 1983.
11. Современные технологии авиастроения / Под ред. А.Г. Братухина, Ю.В. Иванова. – М.: Машиностроение, 1999.
12. Технология самолетостроения / Под ред. А.Л. Абибова: Учебник. – М.: Машиностроение, 1982.
13. Технология сборки самолетов / Под ред. В.И. Ершова: Учебник. – М.: Машиностроение, 1986.
14. Федорченко Б.Д., Павлов И.В., Бычков С.А. Решение задач технологической подготовки производства самолетов на основе ЕСТПП: Учеб. пособие. – Х.: Харьк. авиац. ин-т, 1987.
15. Федорченко Б.Д., Павлов И.В., Бычков С.А. Расчеты точности сборки и увязки в самолетостроении: Учеб. пособие. – Х.: Харьк. авиац. ин-т, 1987.
16. Чернышев А.В. Технология монтажа и испытаний бортовых систем летательных аппаратов: Учеб. пособие для авиационных вузов. – М.: Машиностроение, 1977.
17. Шекунов Е.П. Основы технологического членения конструкций самолетов. – М.: Машиностроение, 1988.



## Оглавление

Предисловие .....	5
Список условных сокращений .....	7
<b>Тема 24.</b> Общая характеристика сборочно-монтажных работ при производстве самолетов и вертолетов .....	12
Лекция 1. Характерные особенности сборочно-монтажных работ в самолето- и вертолетостроении. Сборочные процессы и рациональное членение самолета и вертолета .....	12
Лекция 2 (первая часть). Тенденции развития сборочно-монтажных работ, вытекающие из особенностей самолета и вертолета как объектов производства .....	24
<b>Тема 25.</b> Обеспечение технологичности конструкции (ТК) сборочных единиц .....	32
Лекция 2 (вторая часть). Виды ТК. Виды оценок ТК. Свойства изделия как фактор оценок ТК. Качественные показатели ТК .....	32
Лекция 3. Показатели количественной оценки ТК (основные и дополнительные). Решение задач технологичности на разных стадиях проектирования. Относительность понятия ТК. Технологичность – предпосылка качества изделия и эффективности производства .....	44
<b>Тема 26.</b> Методы сборки .....	57
Лекция 4. Схема членения и схема сборки самолета и вертолета. Типовые схемы сборки, их технико-экономический анализ. Понятие о методах сборки, их классификация по принципу базирования и взаимозаменяемости подборок .....	57
Лекция 5. Сборка конструкции с базирование по технологическим отверстиям, по базовой детали, по разметке. Разновидности методов сборки в приспособлении .....	73
Лекция 6. Методы сборки по визуально-оптическим базам. Сравнительный анализ и выбор методов сборки. Экономическая оценка методов сборки по укрупненным показателям .....	91
<b>Тема 27.</b> Методы и средства обеспечения точности, взаимозаменяемости и увязки Сб. Ед. ....	105
Лекция 7. Степени взаимозаменяемости при сборке авиационных конструкций. Три принципа увязки (связанный, несвязанный, с компенсацией). Плазово-шаблонный метод (ПШМ) увязки заготовительной и сборочной оснастки и его разновидности. Номенклатура основных и производственных шаблонов ПШМ. Увязка детального комплекта шаблонов при ПШМ .....	105
Лекция 8. Принципиальные схемы ПШМ и его разновидностей. Проектирование схем сборки и увязки заготовительной и сборочной оснастки при ПШМ .....	119
Лекция 9. Конструкция, назначение и изготовление объемной, контрольно-эталонной оснастки. Применение станков с ЧПУ	

для изготовления объемной оснастки. Характеристика применяемых при увязке сборочной оснастки координатных стандов и оптических приборов.....	137
Лекция 10. Координатно-цифровой метод (КЦМ) или метод координатно-аналитической увязки (МКАУ). Принципиальная схема метода. Сущность бесплазовой увязки. Эффективность и перспективы метода независимого производства на базе станков с ЧПУ и координатных систем.....	152
<b>Тема 31.</b> Этапы сборки самолета и вертолета.....	164
Лекция 17. Узловая и панельная сборка. Классификация узлов и панелей по конструктивно-технологическим признакам. Выбор и анализ методов сборки узлов и панелей.....	164
Лекция 18. Секционная и агрегатная сборка. Классификация секций по технологическим признакам, технические требования к ним. Панелирование секций. Методы сборки секций. Типовые технологические процессы сборки панелированных отсеков. Сборка агрегатов при типовом членении на отсеки, панели. Разделка стыков секций и агрегатов. Контроль точности отсеков и агрегатов.....	178
Лекция 19. Механосборочные работы в авиастроении. Конструктивно-технологические признаки механического оборудования самолета и вертолета. Общие требования к агрегатам механического оборудования с точки зрения сборки. Классификация соединений, применяемых при механосборке и технологические процессы их выполнения.....	193
<b>Тема 33.</b> Основные положения технологической подготовки производства (ТПП) сборочных работ.....	207
Лекция 22. Задачи, объем и этапы подготовки производства. Содержание ТПП. Принципы ее организации и управления.....	207
Лекция 23. Основные факторы, влияющие на содержание, объем, стоимость и сроки ТПП. Автоматизированная система ТПП. Пути снижения затрат на ТПП и сокращения ее сроков. Взаимосвязь ведущего и ведомого заводов.....	218
<b>Тема 34.</b> Проектирование рабочих технологических процессов сборки и монтажа, организационные формы сборочных процессов.....	229
Лекция 24. Классификация техпроцессов по объекту сборки и по преобладающему типу соединений; этапы их разработки. Исходные данные. Временный и серийный техпроцессы.....	229
Лекция 25. Порядок разработки и структура серийного техпроцесса сборки. Выбор оснастки, оборудования и инструмента; нормирование операций. Типизация техпроцессов сборки. Автоматизированное проектирование технологии сборки.....	241
Лекция 26. Связь технологии и организации сборочного производства. Основные формы организации технологических про-	

	327
цессов. Основные параметры сборки на потоке. Назначение и методика разработки циклового графика.....	253
<b>Тема 36.</b> Общая сборка самолета, вертолета. Монтажные работы .....	266
Лекция 30 (вторая часть). Объем и содержание работ по общей сборке .....	266
Лекция 31. Требования к агрегатам, поступающим на общую сборку. Виды работ в цехе общей сборки .....	272
Лекция 32. Особенности монтажа трубопроводных, электропроводных и механических систем .....	280
Лекция 33 (первая часть). Особенности монтажа двигателя и шасси.....	291
<b>Тема 41.</b> Испытания самолетов и вертолетов на летно-испытательной станции (ЛИС) .....	299
Лекция 40. Аэродромная подготовка к испытаниям на ЛИС. Технологическое оснащение. Методика летных испытаний.....	299
Лекция 41. Системы объективного контроля. Технологические процессы нивелировки, балансировки, взвешивания самолета или вертолета .....	311
Библиографический список .....	324

## Contens

List of conditional abbreviations .....	9
<b>Topic 24.</b> General characteristic of assembly and erection works in aircraft and helicopters production .....	18
Lecture 1. Characteristic features of assembly and installation works in aircraft and helicopter manufacturing. Assembly processes and rational aircraft partition .....	18
Lecture 2 (first part). Tendencies of the <i>AMW</i> development, following from peculiarities of the <i>A and H</i> as objects of the production .....	28
<b>Topic 25.</b> Ensuring of technological effectiveness of the assembly units construction .....	38
Lecture 2 (second part). Forms of the construction technological effectiveness ( <i>CTE</i> ). Kinds of the <i>CTE</i> marks. Characteristics of the product as a factor of the <i>CTE</i> marks. Qualitative indicators of the <i>CTE</i> ..	38
Lecture 3. Indices of the quantitative evaluation of the <i>CTE</i> (main and additional ones). Solution of the processibility tasks at different stages of the designing. Relative nature of the <i>CTE</i> concept. The processibility – as the prerequisite of product quality and effectiveness of the production.....	50
<b>Topic 26.</b> Assembly methods .....	65
Lecture 4. Scheme of partition and scheme of the <i>A and H</i> assembly. Standard schemes of assembly; their technical-and-economic analysis. Concept about the assembly methods, their classification by basing principle and interchangeability of sub-assemblies .....	65
Lecture 5. Assembly of a structure with basing on reference holes, on base part, on the marking. The varieties of assembly methods into device .....	82
Lecture 6. A method of assembly on visual-optical bases. The comparative analysis and selection of methods of assembly. An economic estimation of methods of assembly by the integrated indices .....	98
<b>Topic 27.</b> Methods and means for providing of accuracy, interchangeability and coordination of <i>AU</i> .....	112
Lecture 7. Interchangeability degrees at aircraft designs assembly. Three coordination principles (connected one, inconnected one and one with compensation). Loft-template method ( <i>LTM</i> ) of storing and assembling rigging coordination and its varieties. The nomenclature of the basic and industrial templates of <i>LTM</i> . A coordination of detail complete set of templates at <i>LTM</i> .....	112
Lecture 8. The principal diagrams of <i>LTM</i> and its versions. Designing of the assembly schemes and schemes of coordination of a procuring and assembling rigging at <i>LTM</i> .....	128
Lecture 9. A construction, purpose and manufacturing of volumetric, control-standard rigging. Application of machine tools with <i>NPC</i> for volumetric rigging manufacturing. The characteristic of coordinate	

benches and optical devices used at assembly rigging coordination .....	145
Lecture 10. Coordinate-digital method (CDM) or method of coordinate-analytical coordination (MCAC). The principal diagram of the method. Essence of coordination without lofts. Efficiency and prospects of a method of independent manufacture on the basis of machine tools with numerical control (MNPC) and coordinate systems.....	158
<b>Topic 31.</b> Assembly stages of an airplane and helicopter .....	171
Lecture 17. Units' and panels' assembly. Units and panels classification according to structurally - technological attributes. Selection and analysis of units and panels assembly methods .....	171
Lecture 18. Sections' and aggregates' assembly. Classification of sections in the technological properties; the technical requirements to the sections. Methods of the sections assembly. Typical technological processes of the division into the panels sections assembly. Assembly of aggregates at typical partition into the compartments and panels. Preparation of the sections and aggregates joints. Checking of accuracy of the compartments and aggregates .....	185
Lecture 19. Mechanoassembling works in aircraft manufacturing. Structurally- technological attributes of the mechanical equipment of an airplane and helicopter. The general requirements to aggregates of the mechanical equipment from the point of view of assembly. Classification of connections used at mechanoassembly and technological processes of their fulfilment .....	200
<b>Topic 33.</b> Basic principles of the technological preparation of production (TPP) assembly works .....	213
Lecture 22. The tasks, scope and stages of the preparation of production. The TPP contents. The principles of organization and management of TPP process .....	213
Lecture 23. Basic factors affecting on the contents, scope, cost and terms of the <i>TPP</i> . Automatic control system of the <i>TPP</i> . Ways of cutting down expenses of the <i>TPP</i> and reduction of its terms. Interdependence of the leading and subsidiary plants .....	224
<b>Topic 34.</b> Designing of assembly and mounting working technological processes, organizational forms of assembly processes.....	235
Lecture 24. The technological processes classification by assembly object and by a prevailing type of connections; their development stages. The initial data. Temporary and serial technological processes .....	235
Lecture 25. The order of development and structure of assembly serial technological process. Selection of rigging, equipment and tool; operations normalization. Typification of assembly technological processes. The automated designing of assembly technology .....	247
Lecture 26. Connection of technology and organization of assembly manufacture. The basic forms of organization of technological processes (TP). The basic parameters of assembly on a flow. Purpose	

and technique of development of the cyclogram .....	260
<b>Topic 36.</b> General assembly of an aircraft and a helicopter. Mounting works .....	269
Lecture 30 (Second part). Scope and contents of the works on general assembly .....	269
Lecture 31. The requirements to aggregates going on general assembly. Kinds of works in a shop of general assembly .....	276
Lecture 32. Features of mounting of pipeline, electrowiring and mechanical systems .....	286
Lecture 33 (first part). Features of mounting of the engine and landing gear .....	295
<b>Topic 41.</b> Testing of airplanes and helicopters at a flight-test station (FTS).....	305
Lecture 40. Airfield preparation for tests at the FTS. Technological equipment. Methods of flight tests .....	305
Lecture 41. Systems of the objective control. Technological processes of leveling, balancing, weighing of an airplane or helicopter .....	318

Букин  
Воробьев

Юрий  
Юрий

Михайлович  
Анатольевич

## **Технология производства самолётов и вертолетов**

Сборочно-монтажные и испытательные работы  
в самолето- и вертолетостроении

*Конспект лекций на английском и русском языках*

Редакторы: В.М. Коваль, Н.М. Сикульская

Св. план, 2003

Подписано в печать 24.09.2003

Формат 60×84 1/16. Бум. офс. №2. Офс. печ.

Усл. печ. л. 18,3. Уч.-изд. л. 20,68.

Заказ 442.

Тираж 100 экз.

Цена свободная

---

Национальный аэрокосмический университет им. Н.Е. Жуковского

«Харьковский авиационный институт»  
61070, Харьков-70, ул. Чкалова, 17  
<http://www.khai.edu>

Издательский центр «ХАИ»  
61070, Харьков-70, ул. Чкалова, 17  
[izdat@khai.edu](mailto:izdat@khai.edu)