

**Кафедра 104**

**Технологии  
производства  
летательных  
аппаратов**





# Изготовление деталей

Литье

Объемная штамповка

Листовая штамповка

Механообработка

Защитные покрытия

Термообработка











geto.livejournal.com | geto@inbox.ru

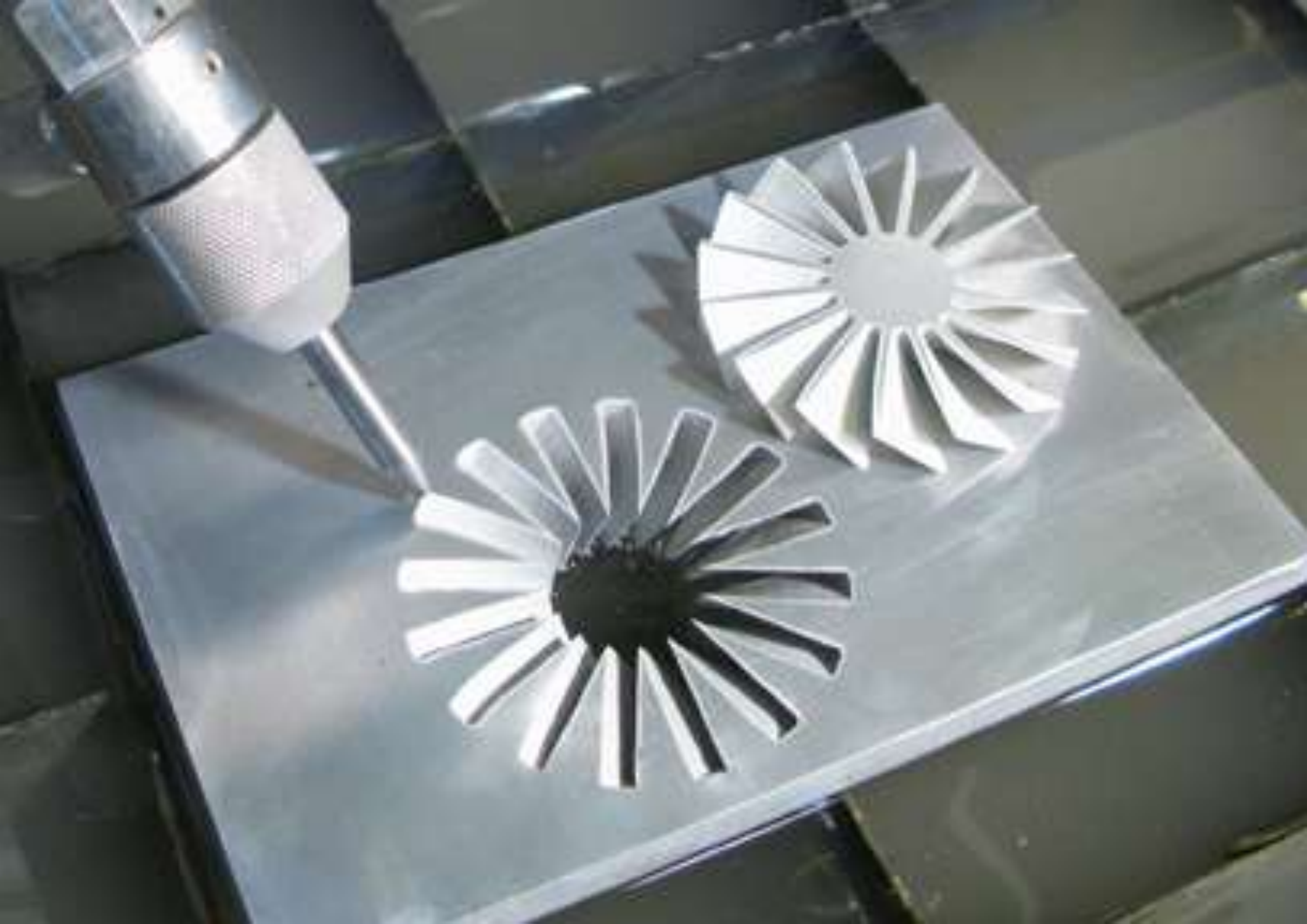




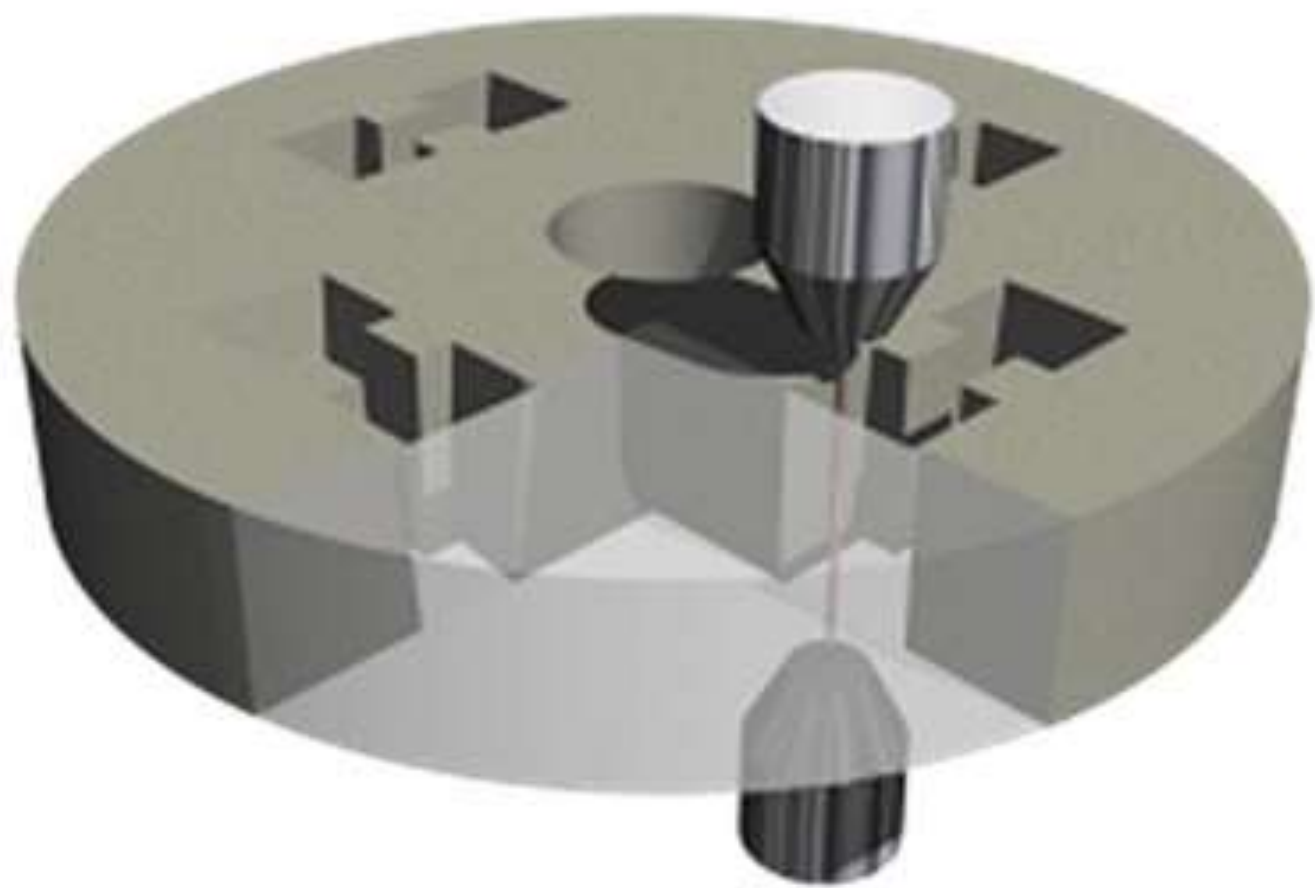
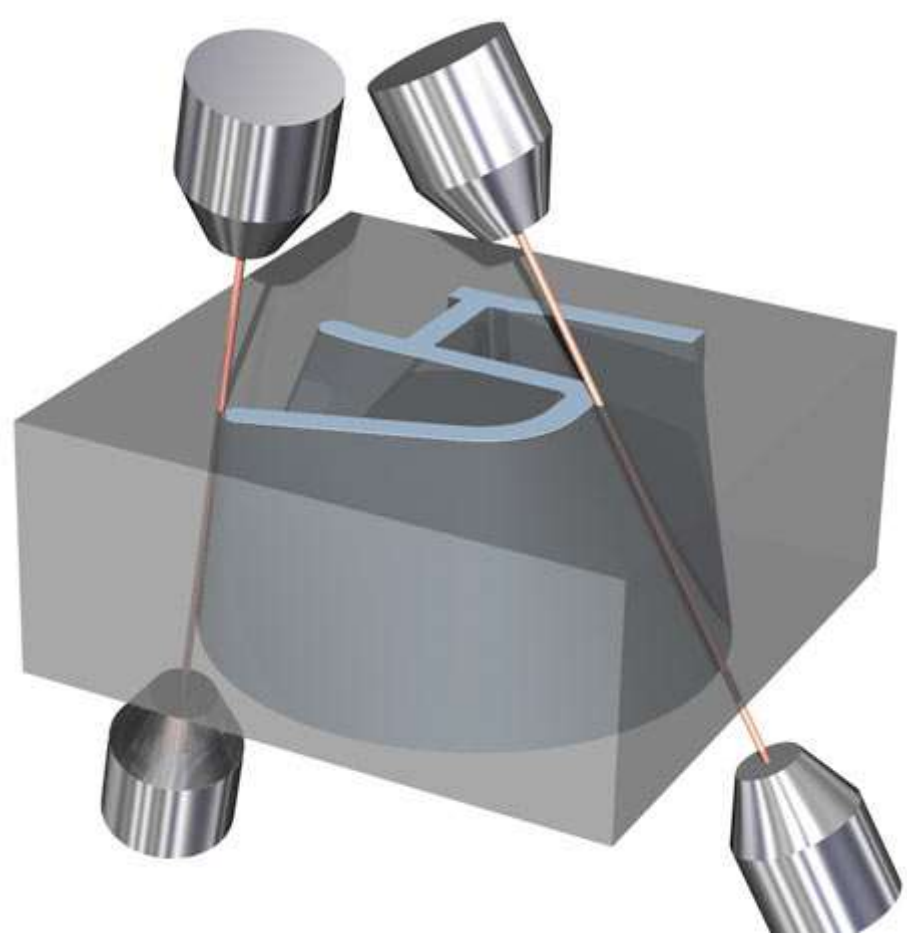


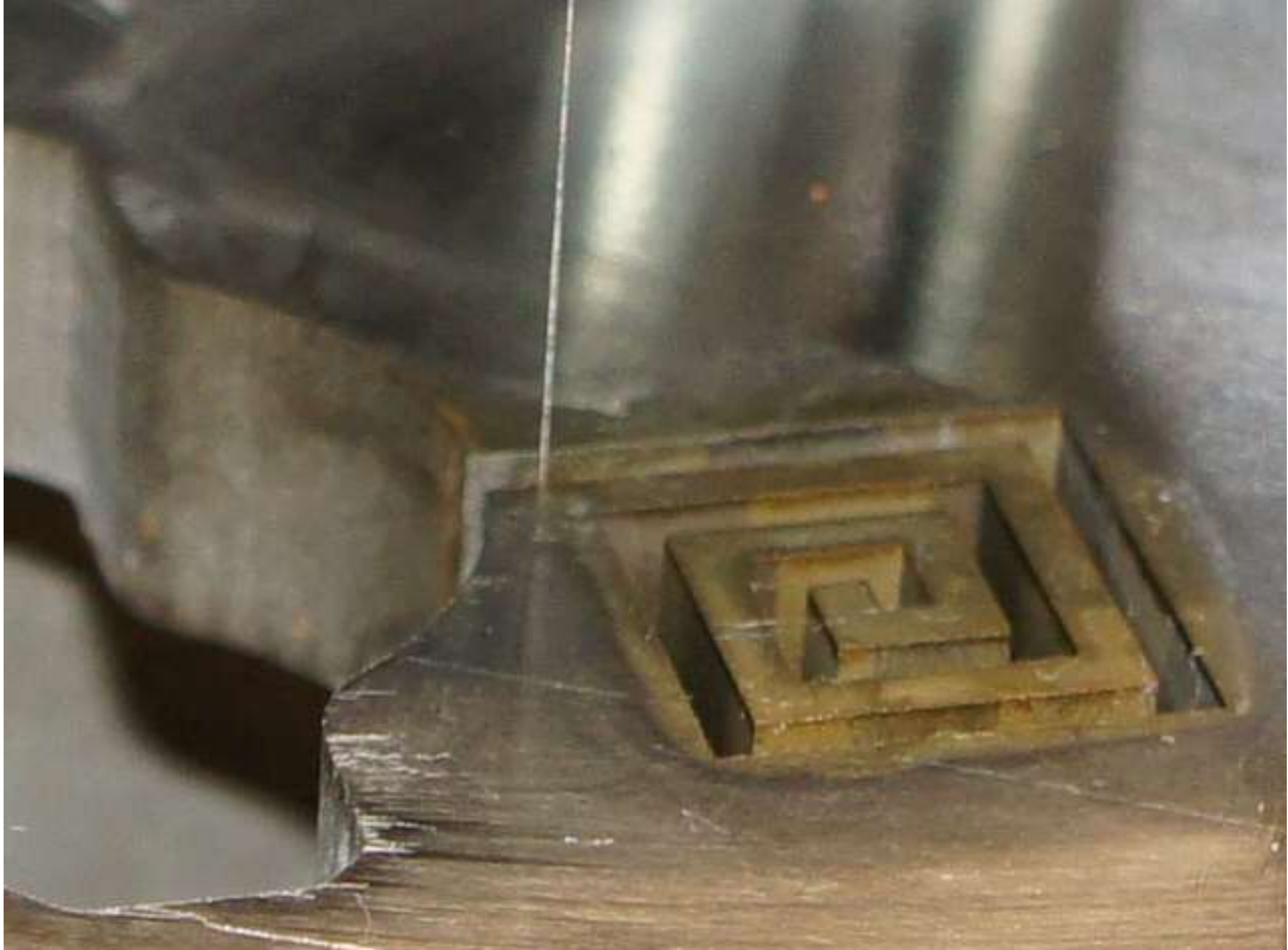




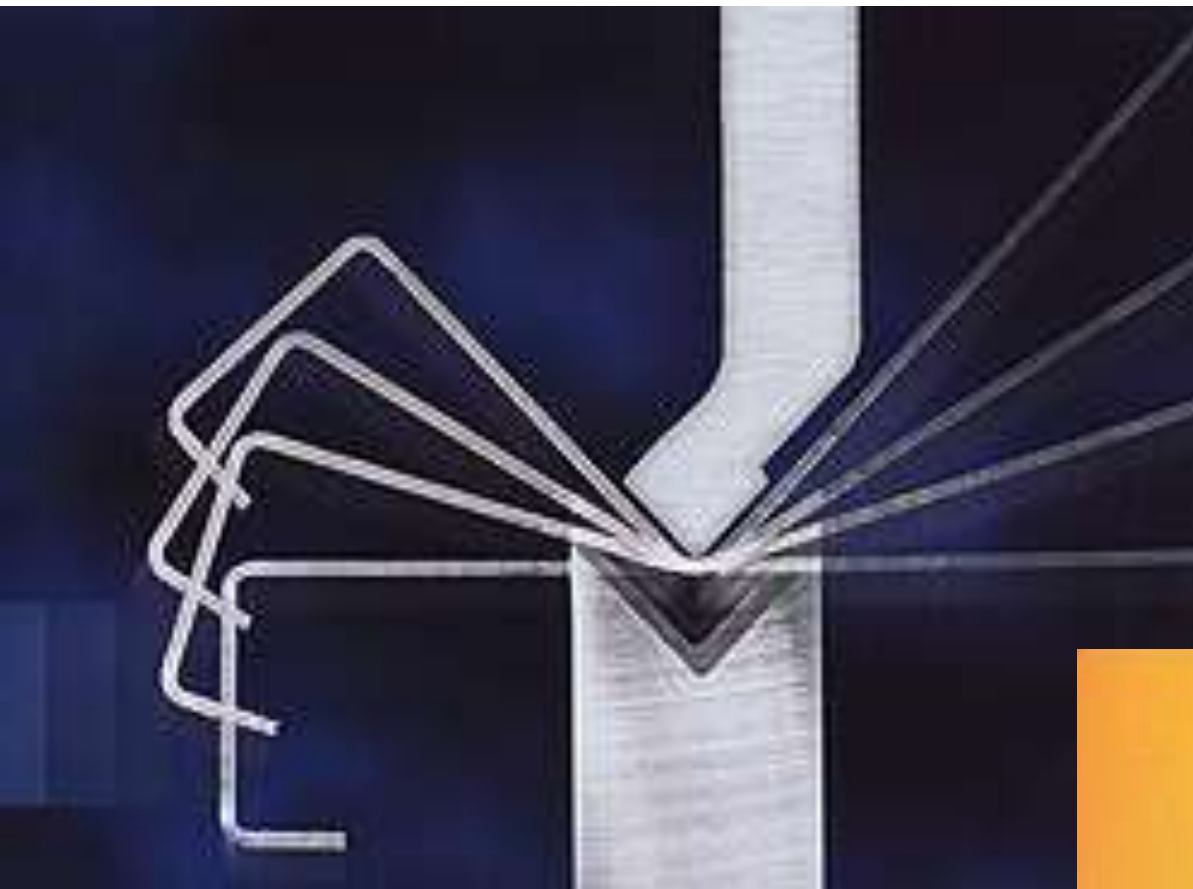












<https://ru.wikipedia.org/wiki/%D0%A8%D1%82%D0%B0%D0%BC%D0%BA>





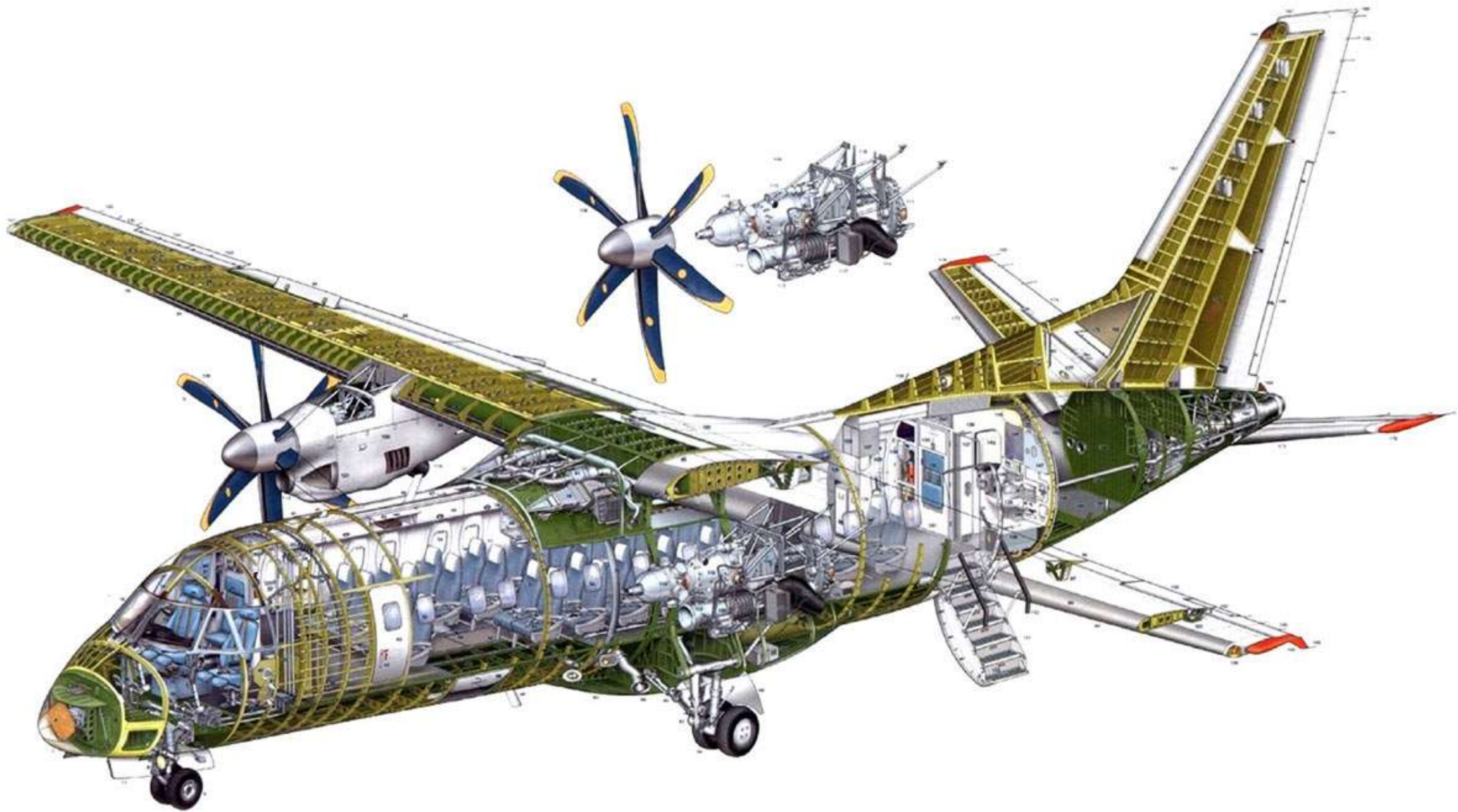
Сборка



# Окончательная сборка

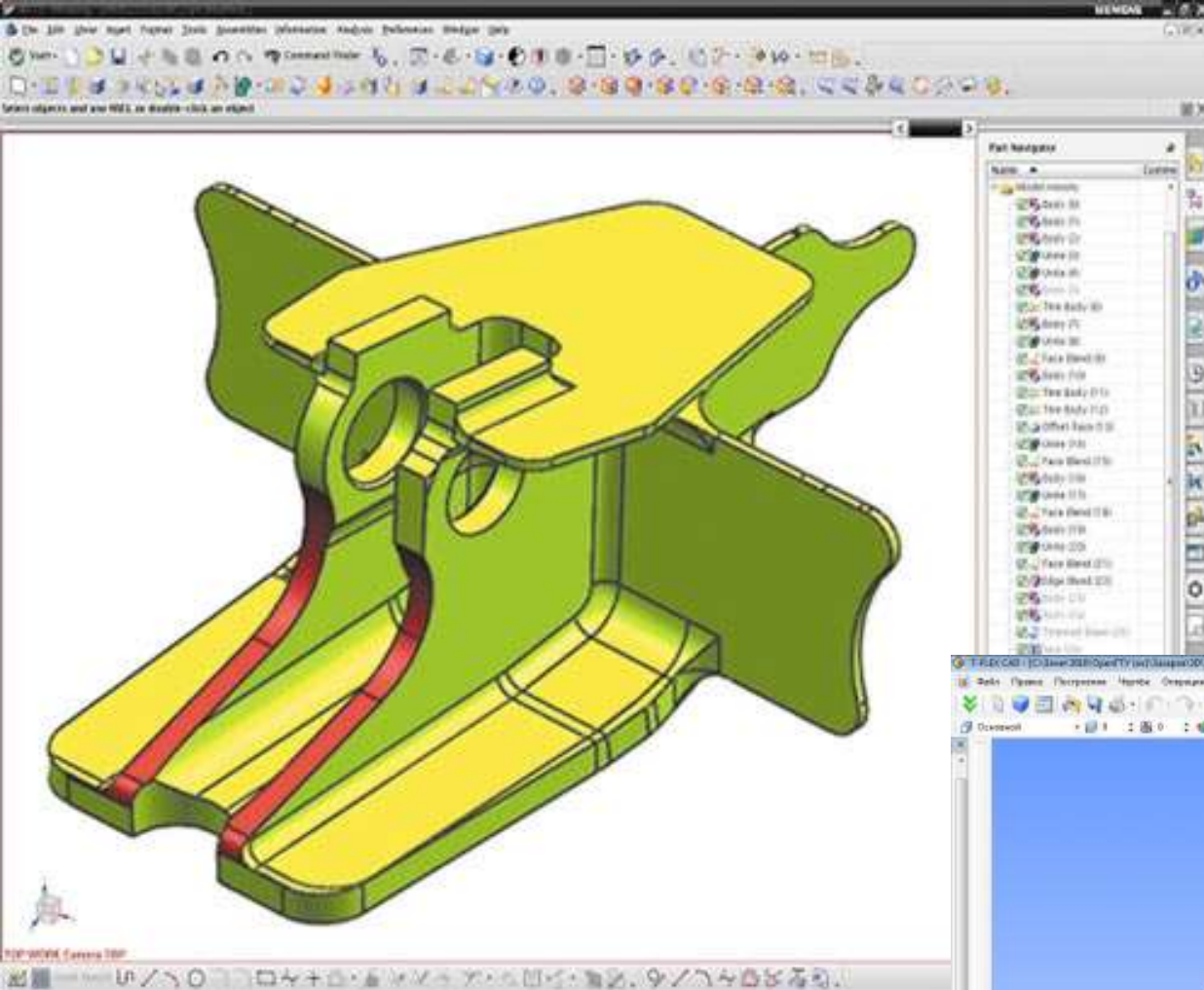






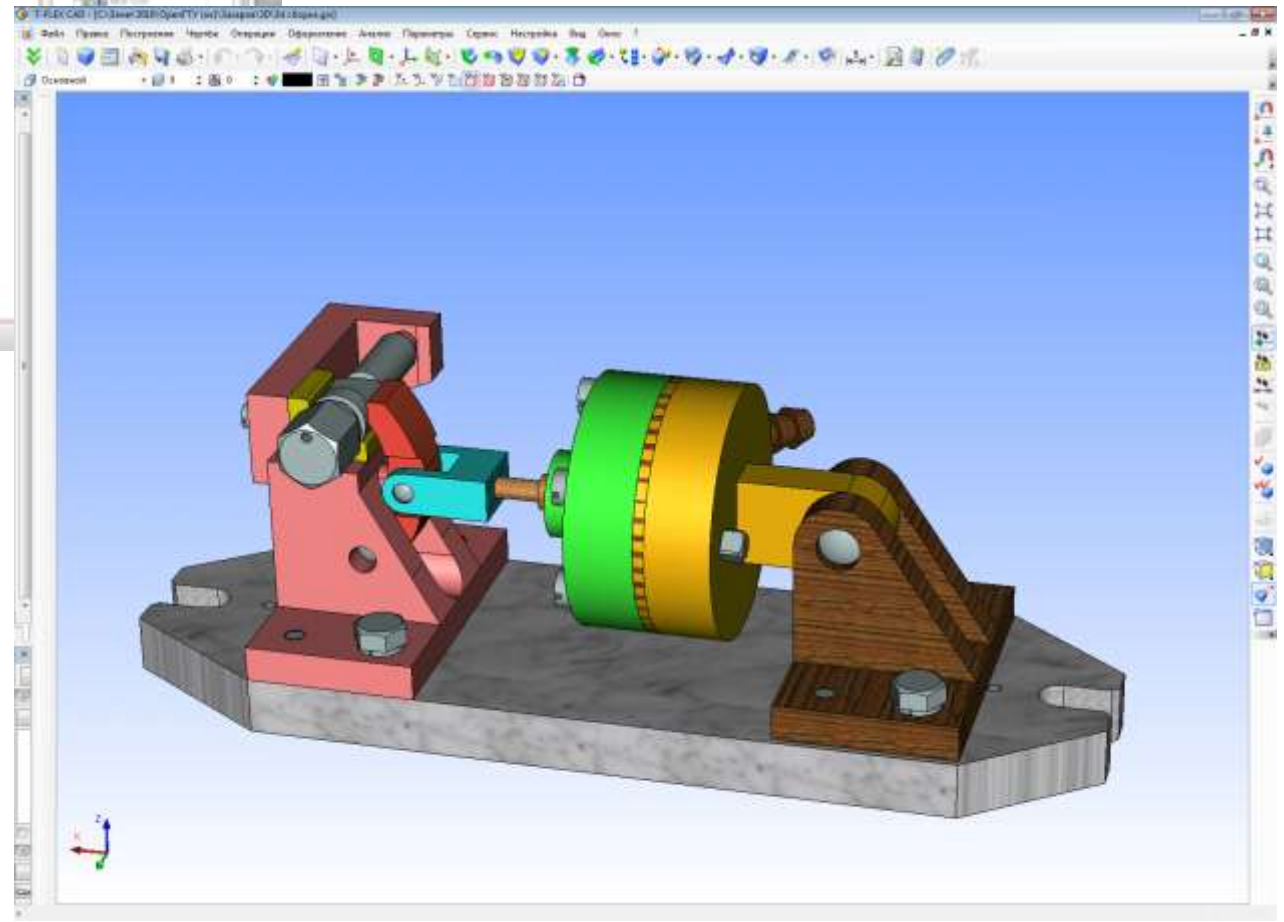
**Интегрированное компьютерное проектирование и производство (CAD/ CAM) летательного**





# Интегрированное компьютерное производство

Технологическая  
подготовка  
производства  
деталей и  
приспособлений



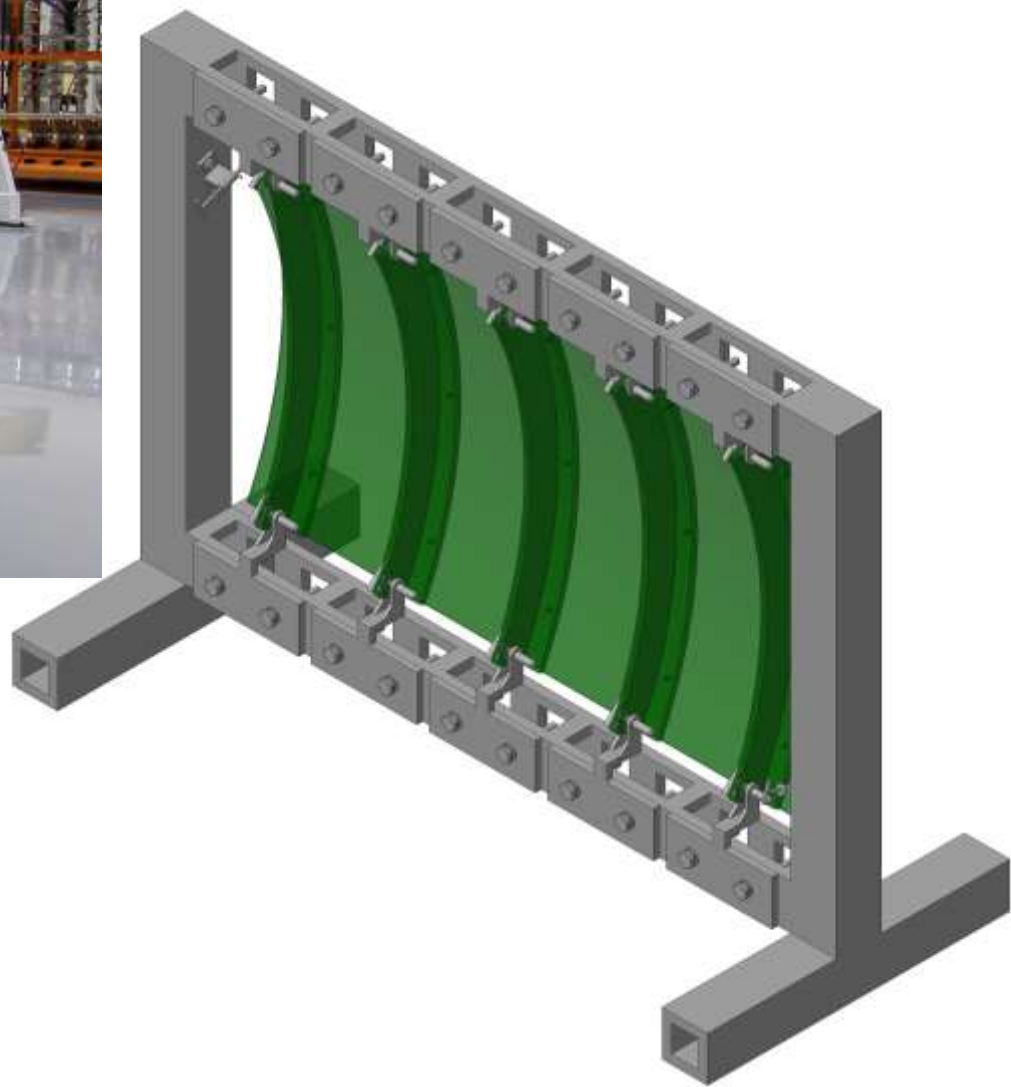
# Технологическая подготовка производства формблоков и штампов

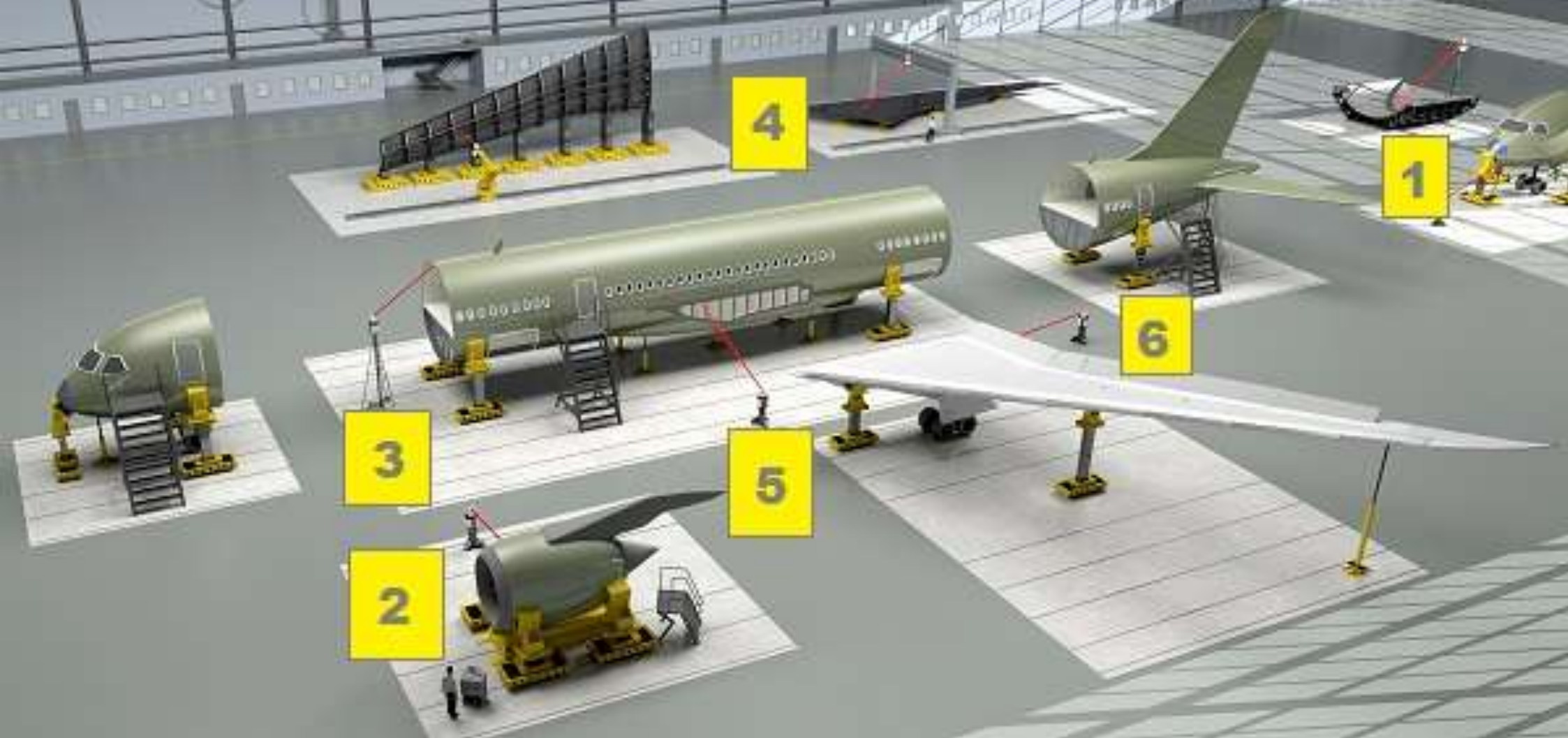






**Технологическая  
подготовка  
агрегатного  
сборочного  
производства ...**





**...и технологическая  
подготовка окончательной  
сборки**





# Роботизированная сборка ЛА и сборочных приспособлений

**Технологии  
производства  
и ремонта  
летательных  
аппаратов**



# Приходите –

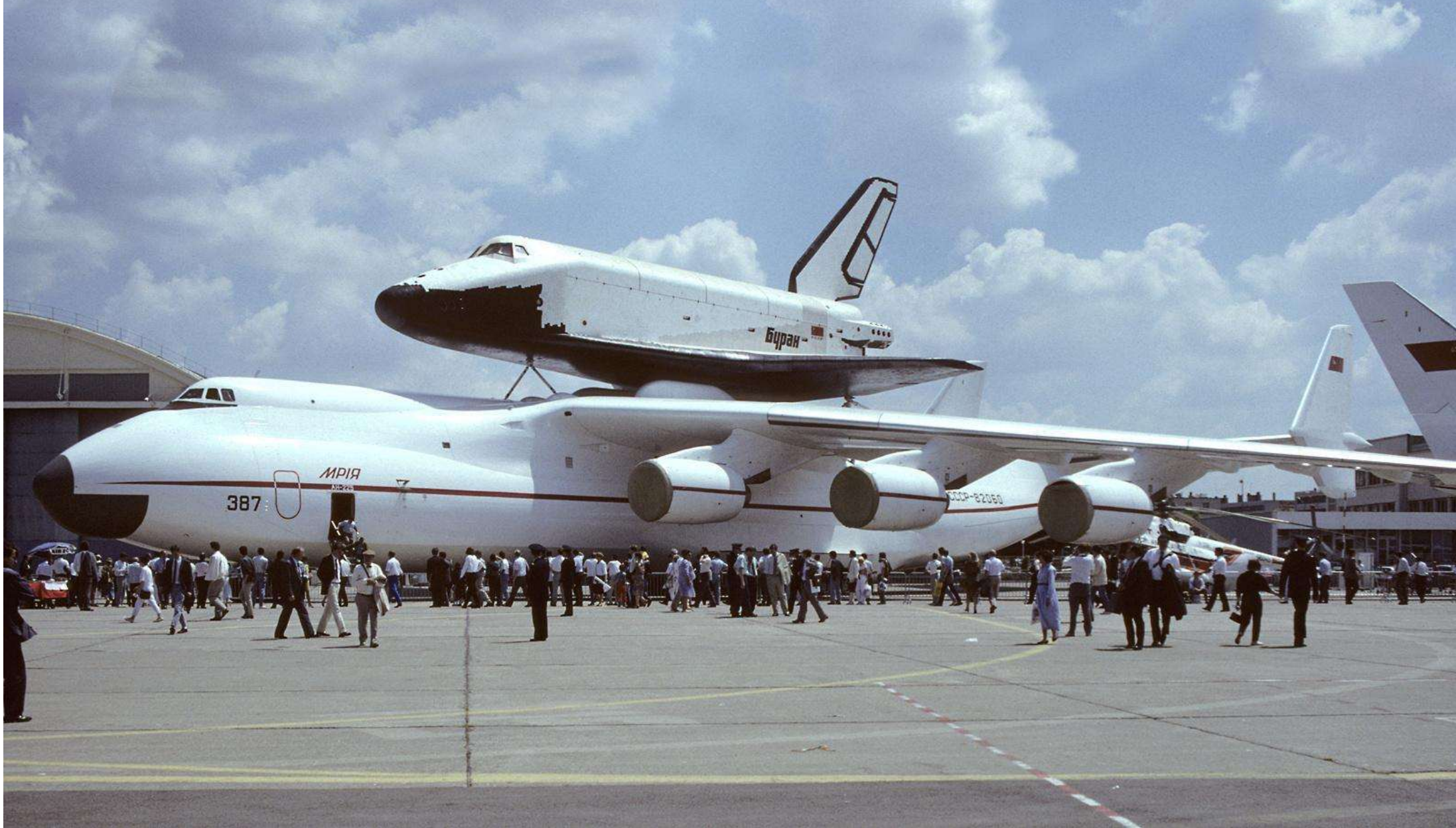


и мы научим как сделать  
Мечту - реальностью!

# Самый большой грузовой самолет в мире “Мрія” (Мечта)







**Предлагаем посмотреть**

**<https://www.youtube.com/watch?v=3sWJRYJegOQ>**

<https://www.youtube.com/watch?v=7rMgpExA4kM>

How Airplanes Are Made

<https://www.youtube.com/watch?v=WNol7PnX-vM>

Как сделать крыло самолета

[https://www.youtube.com/watch?v=uiYUAFi1\\_Is](https://www.youtube.com/watch?v=uiYUAFi1_Is)

Как делают самолеты . Сборка Боинг 737NG

<https://www.youtube.com/watch?v=5CuJjSk4U38>

Sheet Metal Stamping Dies & Processes

<https://www.youtube.com/watch?v=BT7DrOZUHRc>

HYPNOTIC Video Inside || Crazy speed || Milling parts || CNC

<https://www.youtube.com/watch?v=8EsAxOnzEms>

Turning & the Lathe

<https://www.youtube.com/watch?v=HhnAiOopR0k>

Горячая объемная штамповка стали

<https://www.youtube.com/watch?v=w7yz9cMh-bl>

Сварка трением

<https://www.youtube.com/watch?v=4jQEmMqiL7o&t=93s>

Давление и трение творят чудеса. Фрикционная сварка | The Power of Friction

<https://www.youtube.com/watch?v=rEfdO4p4SFc>

Additive Manufacturing - Direct Metal Laser Sintering DMLS Technology

<https://www.youtube.com/watch?v=Atb1ImfWvhQ>

Large Part Inspection with FARO Laser Tracker Vantage

<https://www.youtube.com/watch?v=3jfl7zVImCo>

Non-contact, automated Nikon Laser Radar for aerospace applications

<https://www.youtube.com/watch?v=ovyQcHwtN0o>

JILAS - Jig Less Airplane Assembly - Multimedia Report

<https://www.youtube.com/watch?v=4XRudJlx-oE>

KUKA Aerospace - Assembly of complex aircraft structures

[https://www.youtube.com/watch?v=C\\_UUA9UPUuk](https://www.youtube.com/watch?v=C_UUA9UPUuk)

Аэробус или Боинг